

DS-2AF7268(N)-AW 700TVL IR Analog Wiper PTZ Dome



Key features

- 1/4" Interline Transfer CCD
- 700TVL horizontal resolution
- Wiper for self-cleaning
- 36X optical zoom, 16X digital zoom
- True Day/Night, Digital WDR, 3D DNR
- 3D intelligent positioning
- Alarm input & output
- Smart IR, Up to 150m IR distance
- Smart tracking

Available models

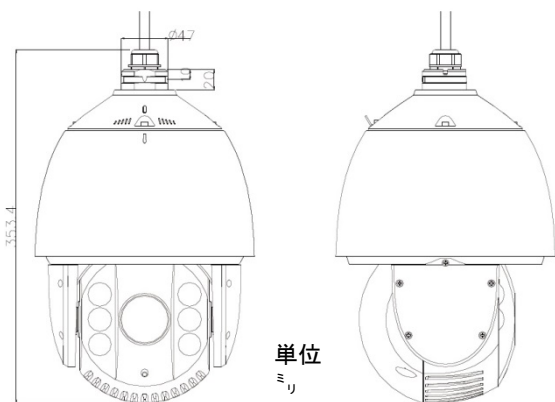
DS-2AF7268-AW, 24VAC, PAL 50Hz, 屋外
DS-2AF7268N-AW, 24VAC, NTSC 60Hz, 屋外

ハイコストパフォーマンス

performance in detail

Redefining cost and quality





	イメージセンサ:	1/4" Interline Transfer CCD
	有効画素:	PAL:976(H)×582(V) NTSC:976(H)×494(V)
	信号システム:	PAL/NTSC
	水平解像度:	Color: 700 TVL B/W: 750 TVL
	最小照度:	Color: 0.02Lux/(F1.6, AGC ON), 0.0008Lux / (F1.6, AGC ON, IRE×256) B/W: 0.002Lux/(F1.6, AGC ON), 0.0008Lux / (F1.6, AGC ON, IRE×256) 0 Lux with IR
Camera	ホワイトバランス:	Auto / Manual / ATW / Indoor / Outdoor
	AGC:	Auto/Manual
	信号対雑音比:	≥ 50dB
	DNR:	3D DNR
	BLC:	ON/OFF
	シャッター速度:	PAL: 1/3 ~ 1/10,000s, NTSC: 1/4 ~ 1/10,000s
	デイ&ナイト:	ICR
	デジタルズーム:	16X
	プライバシーマスク:	8 privacy masks programmable; a maximum of 8 zones can be masked simultaneously on the same video screen
	オートフォーカス:	Auto / Semi-automatic / Manual
	焦点距離:	3.3-119mm, 36X
	ズーム速度:	Approx.4.4s(Optical Wide-Tele)
Lens	画角:	57.1°-1.7°(Wide-Tele)
	接写有効距離:	10-1500mm(Wide-Tele)
	絞り範囲:	F1.4 - F4.2
	回転パン:	360°endless
	回転パン速度:	Pan Manual Speed: 0.1° -160°/s, Pan Preset Speed: 240°/s
	上下傾斜:	-2°-90° (Auto Flip)
	上下傾斜速度:	Tilt Manual Speed: 0.1°-120°/s, Tilt Preset Speed: 200°/s
	プロポーションアルズーム:	Rotation speed can be adjusted automatically according to zoom multiples
	プリセット数:	256
	パトロール:	8 patrols, up to 32 presets per patrol
	パターン:	4 patterns, with the recording time not less than 10 minutes per pattern
	電源喪失保護:	Support
Pan & Tilt	パークアクション:	Preset / Patrol / Pattern / Pan scan / Tilt scan / Random scan / Frame scan / Panorama scan
	PTZ位置情報:	ON/OFF
	フリーズフレーム:	Support
	パスワード保護:	Support
	ゾーンスキャン:	Scanning within programmed zone, display zone title
	カメラタイトル:	Programmable title display
	方位設定:	Support, the north can be set
	スケジュールタスク:	Preset / Patrol / Pattern / Pan scan / Tilt scan / Random scan / Frame scan / Panorama scan
	RS-485 通信診断:	Including failure information, e.g., wrong address, baud rate errors, et., displayed on the video screen in text
	マンチェスタ符号通信診断:	Including failure information, e.g., wrong address, baud rate errors, et., displayed on the video screen in text
	自動追尾機能:	Support
Infrared	IR 範囲:	150m
	IR 照射角度:	Adjustable by zoom
Alarm	アラーム入力:	2 inputs(7 inputs optional)
	アラーム出力:	2 relay outputs, alarm response actions option
Input & Output	モニター出力:	1.0Vp-p / 75Ω, NTSC (or PAL) composite, BNC
	メニュー言語:	English / Chinese
	RS-485 プロトコル:	HIKVISION, Pelco-P, Pelco-D, self-adaptive
	電源:	24V AC
	消費電力:	Max. 52W
	稼働温度/稼働湿度:	-30 °C-65°C(-22°F-149°F)(outdoor dome) 90% or less
General	保護等級:	IP66 standard (outdoor dome) TVS 4,000V lightning protection, surge protection and voltage transient protection
	取り付け方法:	Various mounting modes optional
	サイズ:	Φ245×399mm (Φ9.65"×15.71") (Outdoor)
	重量 (約.):	5.5kg(12.13lbs)
	取り付けオプション:	Long-arm wall mount: DS-1601ZJ; Corner mount: DS-1633ZJ; Pole Mount: DS-1622ZJ; Power box mount: DS-1634ZJ



単位
ミリ



オーダー番号 P/N 2AF7268AW, PAL 50Hz, 屋外
P/N 2AF7268NAW, NTSC 60Hz, 屋外

1661ZJ	マウント: ペンダントマウンター 素材: アルミニウム合金 重量: 1000g 寸法: $\Phi 116.5 \times 200\text{mm}$	
1662ZJ	マウント: ペンダントマウンター 素材: アルミニウム合金 重量: 1200g 寸法: $\Phi 116.5 \times 500\text{mm}$	
1663ZJ	マウント: 天井マウンター 素材: アルミニウム合金 重量: 400g 寸法: $\Phi 116.5 \times 57\text{mm}$	
1618ZJ	マウント: 壁マウンター 素材: アルミニウム合金 重量: 950g 寸法: $110 \times 145 \times 189\text{mm}$	

1601ZJ	マウント: 壁マウンター 素材: アルミニウム合金 重量: 1070g 寸法: $97 \times 182 \times 305\text{mm}$	
1601ZJ-pole	マウント: ポールマウンター 素材: アルミニウム合金 寸法: $117 \times 194 \times 310\text{mm}$	
1601ZJ-corner	マウント: コーナーマウンター 素材: アルミニウム合金 寸法: $176.8 \times 194 \times 419.5\text{mm}$	
1634ZJ	マウント: 収納ケース付 屋内/屋外の壁マウンター 特徴: 電源ユニットを収納できます。 素材: アルミニウム合金 重量: 3770g 寸法: $\Phi 209.2 \times 310 \times 399.1\text{mm}$	
1660ZJ	マウント: パラベット壁マウンター 素材: アルミニウム合金 重量: 5300g 寸法: $\Phi 180 \times 950 \times 800\text{mm}$	

PSE対応 AC24V電源

AC24V-80VA AC24V ACアダプター 80VA



- * マウンター-1634ZJであれば、マウントBOX内に収納可能です。
- * 本製品はPTZカメラとのセットでのみ供給といたします。