

16-Slot Managed Media Converter Chassis with Redundant Power Supply System



FTTx, ISP MAN / LAN, 企業とキャンパス向け高柔軟性持つリモート管理できる光ファイバネットワーク

PLANETはより多くの機能とスペースを節約が可能、容易にネットワーク配置できるメディアコンバータシャーシ— MC-1610MR / MC-1610MR48をリリースしました。19インチのラックで最大16スロットを提供することにより、一ヶ所で設定と管理できます。MC-1610MRシリーズはISP、キャンパスと企業向け最適なソリューションです。

MC-1610MRシリーズは容易的にFTTxのインストレーションやニーズに対応することができます。16スロットは柔軟的PLANETのファースト/ギガビットイーサネットスマートメディアコンバーター(FST-8 / GST-7 / GST-8シリーズ)を用いてFTTH (Fiber to the Home), FTTB (Fiber to the Building)の配置することができます。MC-1610MRシリーズは、転送距離長いや予算が厳しいネットワーク配置に信頼性持つ、かつ効率的なソリューションです。

多様な中央管理

MC-1610MRシリーズの管理機能は、RS-232コンソールポートを経由してローカルで、またはWebアクセスでリモートでメディアコンバーターのステータス監視や設定することができます。管理インターフェースで、コンバーターのリンクオン/オフまたはポートのパケット統計などの全体の状況が明確に把握できます。MC-1610MRシリーズは、電気通信と企業に向けたコンバーターを一ヶ所で集中設置と管理する最適なネットワーク応用です。

連続稼働を確保するために非常に信頼性の高いデザイン

冗長電源ユニット - MC-1610MRシリーズは、ネットワークの連続稼働を確保するために、オプションのホットスワップ可能な冗長電源システム(RPS)をサポートしています。MC-1610MRは、1つ100~240V AC電源ユニットが装備され、MC-1610MR48は、標準パッケージの上で1つDC-48V電源ユニットが装備されます。この二つのモデルは、オプションの冗長電源装置の取り付け用の1つ予備の電源ユニットスロットを提供します。一旦使用中の電源が動作失敗したら、バックアップのオプションACまたはDC電源ユニットが装置されている場合、ネットワークを中断することなく、引き続きメディアコンバーターに電力を供給することができます。この連続給電の冗長電源システムは、特にハイパワーインテグリティが必要なハイテク設備の運用に設計されています。また、48V DC電源ユニットを装備しているMC-1610MRは、EPSに配置することができます。

冗長光ファイバリンク - 冗長バックアップ及び耐故障性はネットワークの安定性を大幅に向上させることを保証します。冗長リンクのデザインは、ISP、テレコム、病院、銀行と企業などのファイバまたは銅リンクのネットワーク故障を自動的に迅速回復させます。マスターコンバータリンクがダウンしている場合はパケットをバックアップのスレーブコンバータのポートに転送します。

温度とファンステータ監視 - メディアコンバーターシャーシは信頼性の高い稼働を確保するために、温度センサーと冷却ファンが装備されています。一旦、温度異常や冷却ファンが停止したら、メディアコンバーターシャーシのWeb管理インターフェース上で関連情報を表示できます。したがって、管理者は効率的な管理することができます。

柔軟性と拡張性

MC-1610MRシリーズメディアコンバータシャーシにPLANETスマートファースト/ギガビットイーサネットコンバーター16個まで接続が可能です。MC-1610MRシリーズはスロットごとに独立した電源により、任意のコンバーターは他のコンバーターへの中断を引き起こすことなくホットスワップ可能です。メディアコンバーターシャーシの各ベイはスマートメディアコンバーターを設置することができます。PLANET FSTとGSTシリーズスマートメディアコンバーターは、FX、SX、LXと銅とのメディア変換には転送距離を220メートルから最大120キロまで可能です。MC-1610MRシリーズは、転送距離長いや予算が厳しいネットワーク配置には信頼性持つ、かつ効率的なソリューションです。

特徴

ハードウェア

- 高品質の19インチのラックシャーシ
- 最大16個コンバーターのホットスワップサポート
- FST-80x and GST-70x / GST-80xサポート
- 2つ電源スロット、オプションの冗長電源ユニット (100-240V AC または、48V DC)
- 各スロット独立電源
- 2つファンでシステム全体的冷却提供
- 10/100Mbps Fast Ethernetポート*1、管理用RS-232ポート*1
- Auto-MDI / MDI-X (10/100Base-TXポート)
- LED表示
- FCC, CE class A

システム管理

- コンソール、ウェブとSNMP経由で設定
- コンバーターのSNMPステータスサポート

- 簡易ネットワークプロトコル
 - SNMP v1, v2c
 - SNMP Trap
 - Public MIB
 - Private MIB
- NTPクライアント
- リモートとローカルシステムログ
- DHCPクライアント、DNSクライアント
- 温度センサーとアラーム
- ウェブファームウェアアップデート
- 管理アカウントログインセッションコントロール
- PLANET スマートディスカバリーユーティリティ

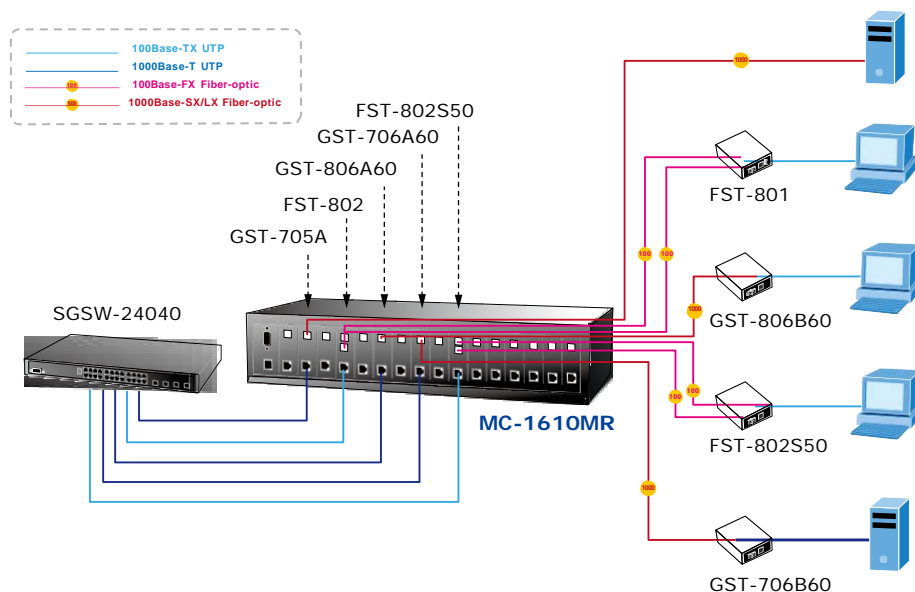
コンバーター管理

- メディアリンク/各モジュールの接続速度ステータス
- 冗長バックアップ(冗長メディアコンバーターリンク)
- 管理と保守簡単

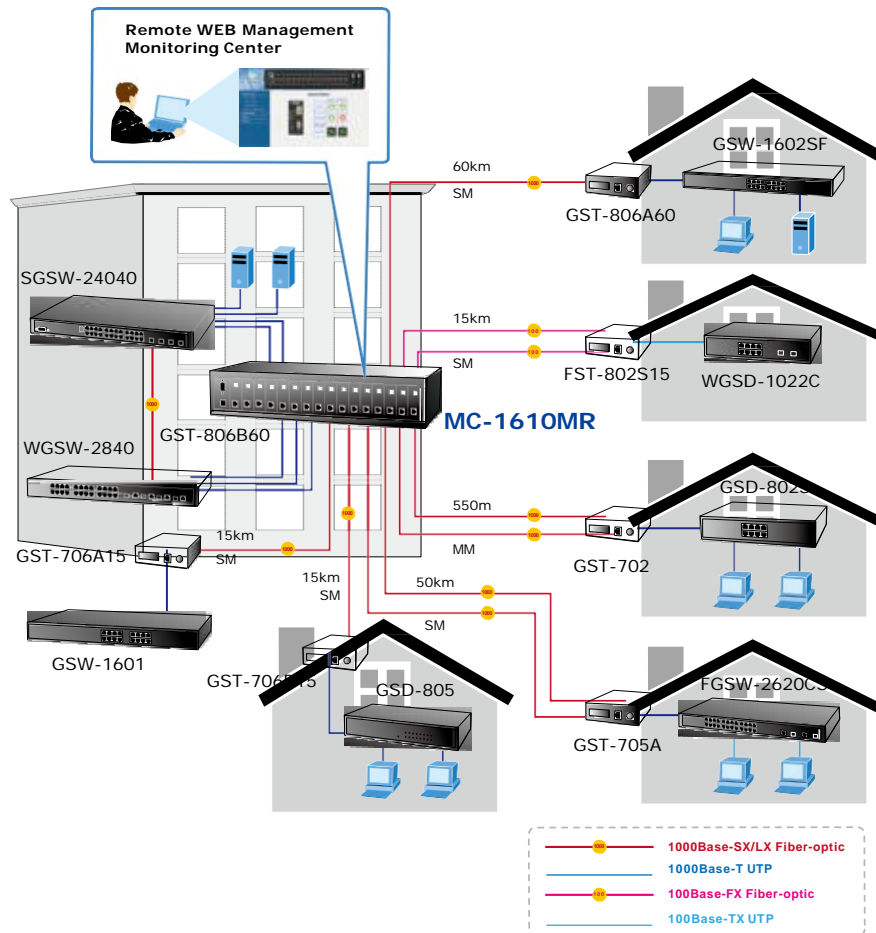
応用

メディアコンバーター集中管理

PLANET MC-1610MR / MC-1610MR48はアドバンスドメディアの変換テクノロジー機能を提供します。MC-1610MR / MC-1610MR48の多彩な接続オプションは様々なネットワークを対応します。メディアコンバーターシャーシはPLANET FST-8 / GST-7 / GST-8シリーズファストイーサネット、ギガビットイーサネットメディアコンバーターを最大16つまで設置することをサポートします。効率的、かつ柔軟的にFST-8 / GST-7 / GST-8 シリーズのメディアコンバーターの集中管理と設定が可能です。冗長電源ユニットはシステムのノンストップ稼働を確保します。



MC-1610MRシリーズは、ネットワークの連続稼働を確保するために、オプションのホットスワップ可能な冗長電源システム(RPS)をサポートしています。16スロットは柔軟的PLANETのファースト/ギガビットイーサネットスマートメディアコンバーター(FST-8 / GST-7 / GST-8シリーズ)を用いてFTTH (Fiber to the Home), FTTB (Fiber to the Building)の配置することができます。MC-1610MRシリーズは、転送距離長いや予算が厳しいネットワーク配置に信頼性持つ、かつ効率的なソリューションです。



スペック

製品	16-Slot Managed Media Converter Chassis with Redundant Power Supply System	
品番	MC-1610MR	MC-1610MR48
ハードウェアスペック		
サイズ(W x D x H)	440 x 88 x 350 mm, 2U	
スロット	16 Slot (15 x 80 x 26mm, W x D x H)	
重量	7kg	
電源	100-240V AC, 1A, 50-60Hz	DC -48V, 2A, Range: -40V ~ -60V
出力電源	5V DC per slot, 2A maximum	
消費電力	10 Watts / 34BTU (1 x power supply, not include converters)	5.3 Watts / 18BTU (1 x power supply, not include converters)
稼働環境	46.9 Watts / 160 BTU (Full loading)	96 Watts / 327 BTU (Full loading)
稼働環境	0~50°C, 5~90%結露無きこと	
保管環境	-20~70°C C, 5~90%結露無きこと	
Emission	FCC Class A, CE mark	
管理インターフェース		
準拠規格	IEEE 802.3 10Base-T Ethernet, IEEE 802.3u 100Base-TX Fast Ethernet, IEEE 802.3x フロー制御	
フィクスインターフェース	10/100Base-TXポートx1, RS-232コンソールポートx1, リセットボタンx1	
速度	Ethernet: 10/20Mbps(半/全二重), Fast Ethernet: 100/200Mbps(半/全二重)	
LED表示	システム: MGM, コンソール, LNK/ACT, PWR ON x2, PWR FAIL x2, FAN FAIL x2	
管理	コンソール, ウェブ, SNMP v1/v2c	
SNMP	Cold Start, MC copper リンクアップ/ダウン, MCファイバリンクアップ/ダウン	

注文情報

MC-1610MR	16-Slot Managed Media Converter Chassis(AC power)
MC-1610MR48	16-Slot Managed Media Converter Chassis(DC power)
MC-RPS90	90W Redundant Power Supply, 100-240V AC
MC-RPS48	Redundant Power Supply, DC -48V

関連製品

Smart Fast Ethernet Media Converter	
FST-801	10/100Base-TX to 100Base-FX(ST,MM) Smart Media Converter-2km
FST-802	10/100Base-TX to 100Base-FX(SC,MM) Smart Media Converter-2km
FST-802S15	10/100Base-TX to 100Base-FX(SC,SM) Smart Media Converter-15km
FST-802S35	10/100Base-TX to 100Base-FX(SC,SM) Smart Media Converter-35km
FST-802S50	10/100Base-TX to 100Base-FX(SC,SM) Smart Media Converter-50km
FST-806A20	10/100Base-TX to 100Base-FX(WDM,SM) Smart Media Converter- TX:1310nm-20km
FST-806B20	10/100Base-TX to 100Base-FX(WDM,SM) Smart Media Converter- TX:1550nm-20km
Smart Gigabit Ethernet Media Converter	
GST-702	1000Base-T to 1000Base-SX(SC,MM) Smart Media Converter-220m/550m
GST-702S	1000Base-T to 1000Base-LX(SC,SM) Smart Media Converter-10km
GST-705	1000Base-T to 1000Base-LX(LC,MM) Smart Media Converter-220m/550m
GST-705A	1000Base-T to 1000Base-LX / SX(mini-GBIC, SFP) Smart Media Converter-distance depend on SFP module
GST-706A15	1000Base-T to 1000Base-LX(WDM) Smart Media Converter-TX:1310nm-15km
GST-706B15	1000Base-T to 1000Base-LX(WDM) Smart Media Converter-TX:1550nm-15km
GST-706A60	1000Base-T to 1000Base-LX(WDM) Smart Media Converter-TX:1310nm-60km
GST-706B60	1000Base-T to 1000Base-LX(WDM) Smart Media Converter-TX:1550nm-60km
GST-802	10/100/1000Base-T to 1000Base-SX(SC,MM) Smart Media Converter-220m/550m
GST-802S	10/100/1000Base-T to 1000Base-LX(SC,SM) Smart Media Converter-10km
GST-805	10/100/1000Base-T to 1000Base-LX(LC,MM) Smart Media Converter-220m/550m
GST-805A	10/100/1000Base-T to 1000Base-LX / SX(mini-GBIC, SFP) Smart Media Converter-distance depend on SFP module
GST-806A15	10/100/1000Base-T to 1000Base-LX(WDM) Smart Media Converter-TX:1310nm-15km
GST-806B15	10/100/1000Base-T to 1000Base-LX(WDM) Smart Media Converter-TX:1550nm-15km
GST-806A60	10/100/1000Base-T to 1000Base-LX(WDM) Smart Media Converter-TX:1310nm-60km
GST-806B60	10/100/1000Base-T to 1000Base-LX(WDM) Smart Media Converter-TX:1550nm-60km

* Remark: Distance up to 100 km is available upon request