

HD



BOSCH

Invented for life

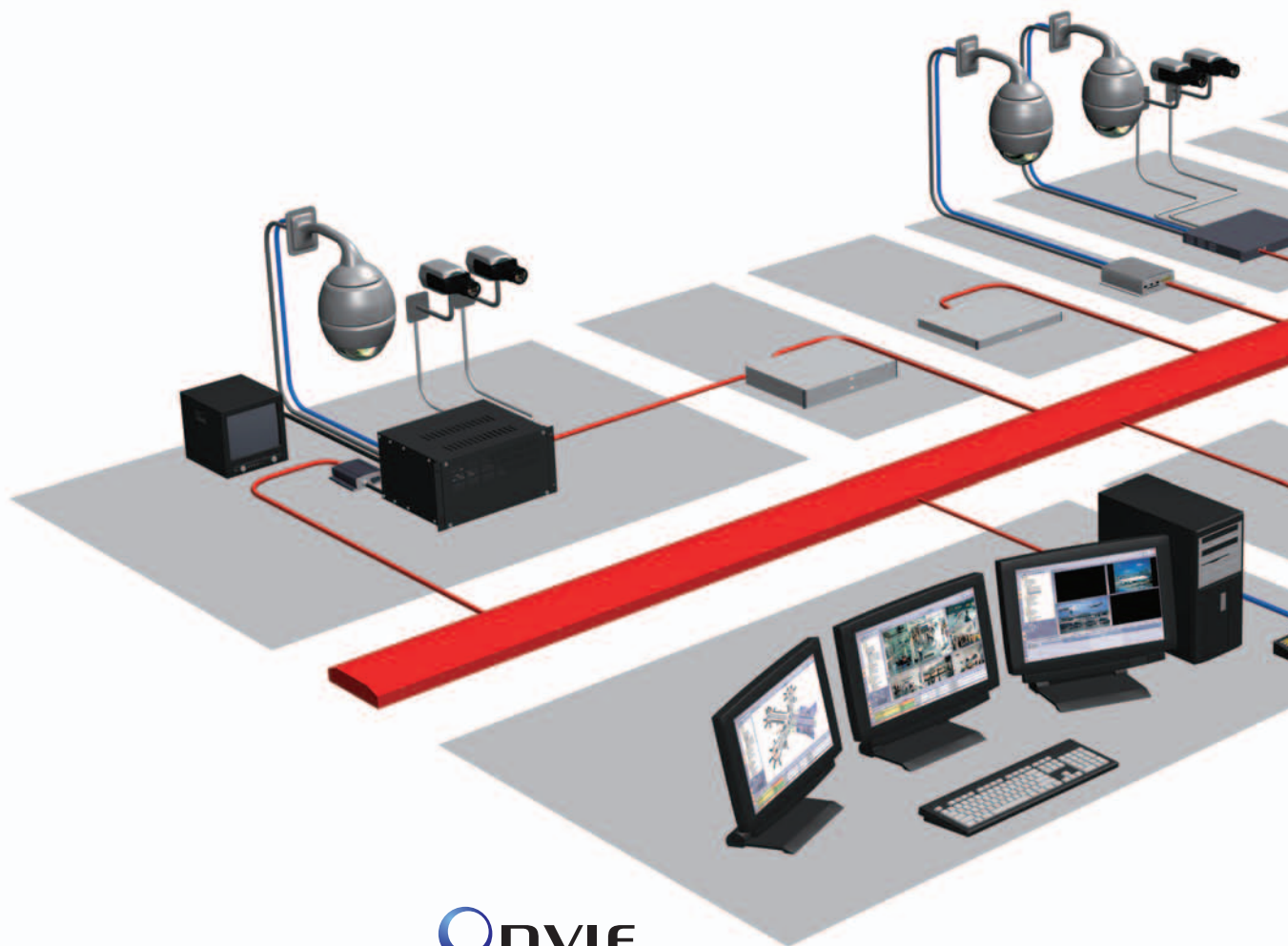
Bosch HD Total Solutions

ソリューションカタログ



Bosch HD Total Solutions

Bosch HDトータルソリューションにより 統合と拡張を実現

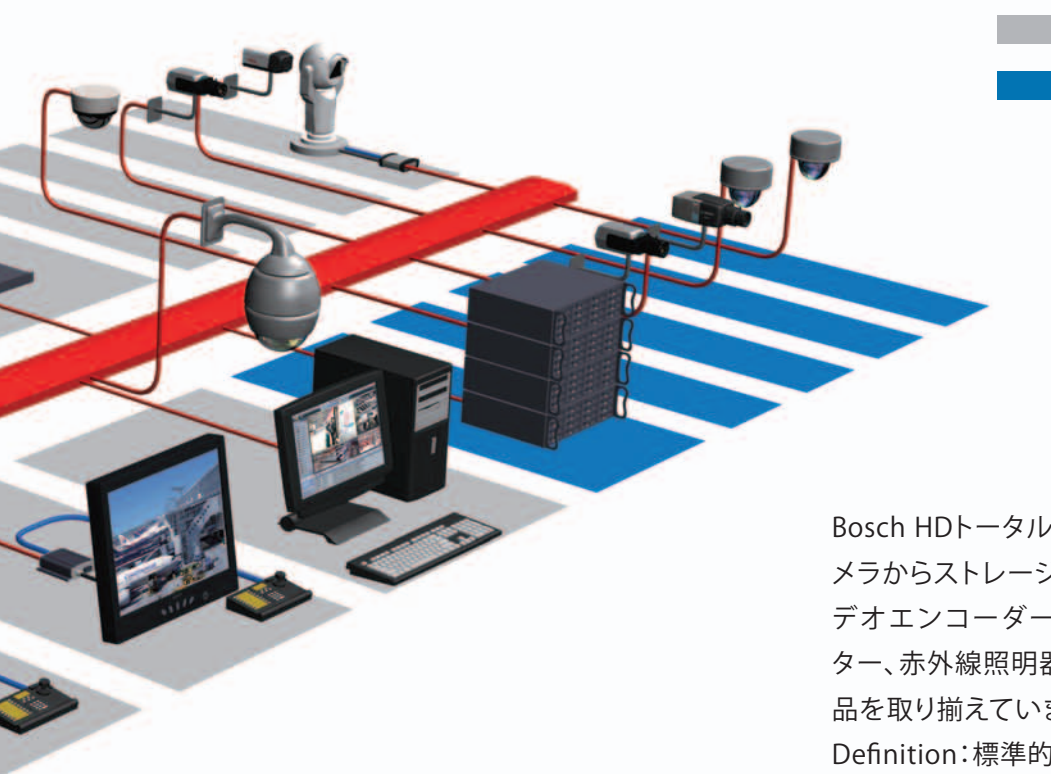


ONVIF



●16:9アスペクト比のメリット

たとえば、同じ2メガピクセルでも、アスペクト比16:9のHD画像は、アスペクト比4:3の画像よりも、利用できる多くの情報を含んでいます。



- 標準的な解像度の機器
- HD対応の機器

Bosch HDトータルソリューションは、HDネットワークカメラからストレージ、ネットワークビデオレコーダー、ビデオエンコーダー、映像管理ソフトウェア、LCDモニター、赤外線照明器などに至るまで、幅広いHD対応製品を取り揃えています。アナログカメラ、SD (Standard Definition: 標準的な解像度) のデバイスも、容易にHDソリューションに統合することが可能です。

セキュリティ製品の相互運用性を確保するために、すべてのBosch HD製品は、ONVIFに準拠しています。このため、Bosch HDトータルソリューションは、サードパーティのセキュリティソリューションも容易に統合することができます。

●細かい部分の認識

BoschのHD対応製品により、人間の顔や車両のナンバープレートなどの細かい部分の認識がより容易になります。



標準的な解像度



Bosch HD対応製品

Bosch HD Total Solutions

豊富なトリガーを搭載した、 先進のインテリジェントビデオ解析機能を提供

Bosch HDネットワークカメラのほとんどは、IVA(Intelligent Video Analysis)機能を備えています。IVAにより、セキュリティシステムを強化し、監視とアラームのパフォーマンスを向上させることが可能になります。

●さまざまな機器を連携

従来は、ネットワークカメラから配信される映像を、セキュリティルームで常時監視している必要がありました。しかし、現在では、たとえば、カメラが不審者を検知した場合、メールで知らせたり、音声や光で知らせたりすることができます。このため、監視システムの効率が向上します。

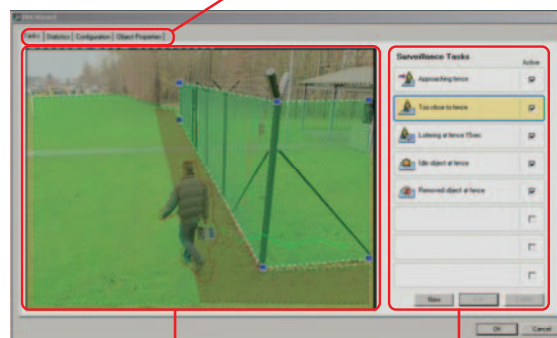


●豊富なトリガーを容易に設定

IVAでは、エリア滞留検知、不審者検知、軌跡追跡検知、持ち去り検知、エリア進入検知、類似検知、ライン横断検知、状態変化検知、いたずら検知、置き去り検知、エリア退出検知、頭部検知、フロー検知などの豊富なトリガーを用意しています。これらトリガーは、IVAの設定画面でタスクとして容易に設定することができます。

● IVAの設定画面

タブで設定を切り替え



録画映像を表示

タスク

●目的に応じたセキュリティシステムを構築

IVAを利用することにより、セキュリティシステムに求められる検知機能を組み合わせたり、独自のトリガーを作成したりすることも可能です。システムの目的に応じた、最適な検知機能を設定することができます。



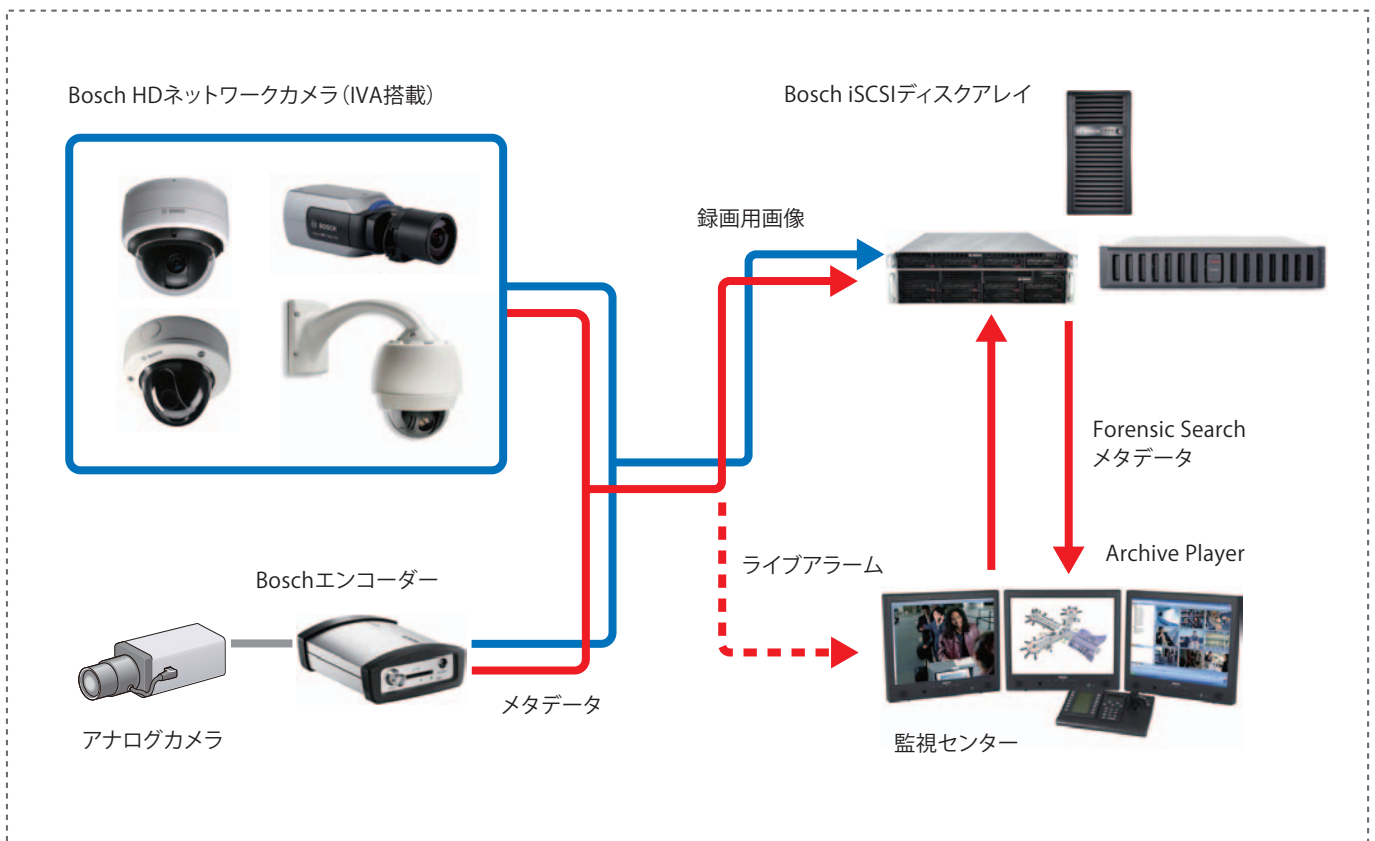
不審者検知



ライン横断検知

Forensic Searchにより、 膨大な録画データを短時間で検証することが可能

Forensic Searchは、IVA (Intelligent Video Analysis) 機能を使用し、録画されたデータに対してさまざまな検知機能を設定することができます。たとえば、ネットワークカメラに不審者検知機能が設定されていなくても、その録画データに対して、Forensic Searchで不審者検知を設定すれば、効率的に不審者がいなかったかを検証できるのです。

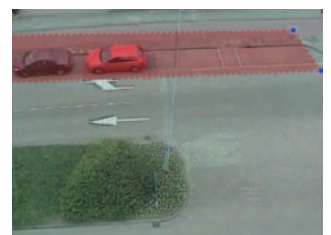


● Archive Playerにより迅速に検索可能

Forensic Search は、Archive Playerをインストールすることによりご利用いただけます。たとえば、「特定の車両だけが駐車可能なスペースに、違反駐車していた赤い車を検索したい」という場合には、赤のフィルター、エリア設定、時間設定を行えば、短時間で検索結果を表示することができます。



エリアの設定



検索結果の表示

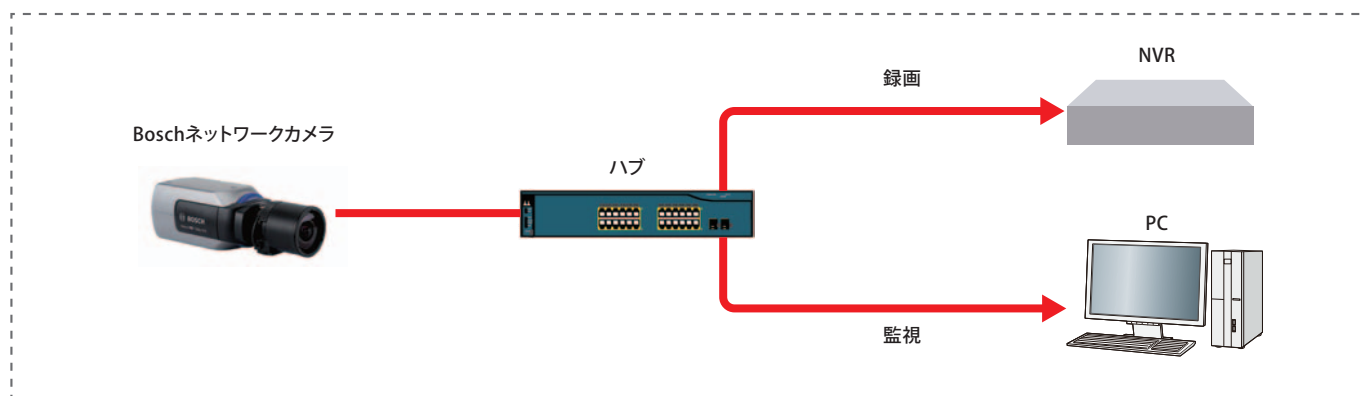
Bosch HD Total Solutions

幅広いセキュリティ製品群により フレキシブルなシステム構成が可能

Bosch HD トータルソリューションでは、ネットワークカメラをはじめとして、エンコーダー、iSCSIディスクアレイ、映像管理ソフトウェア、LCDモニター、赤外線照明器など、IP監視システムのための構成機器を幅広く提供しています。このため、システム構成もフレキシブルに行うことが可能です。

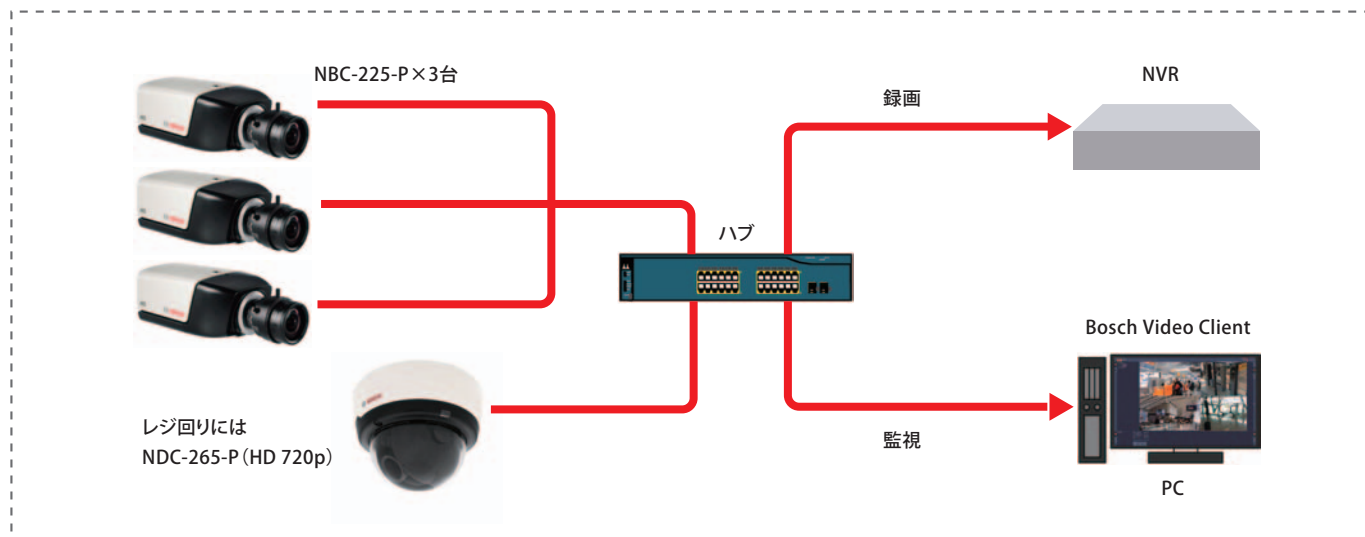
● カメラ1台の構成例

Boschネットワークカメラは、複数のストリーム配信をサポート。このため、ライブで監視を行いながら、NVR (Network Video Recorder) に録画を行うことができます。カメラ1台のシステムであっても、映像を効率的に利用することが可能です。



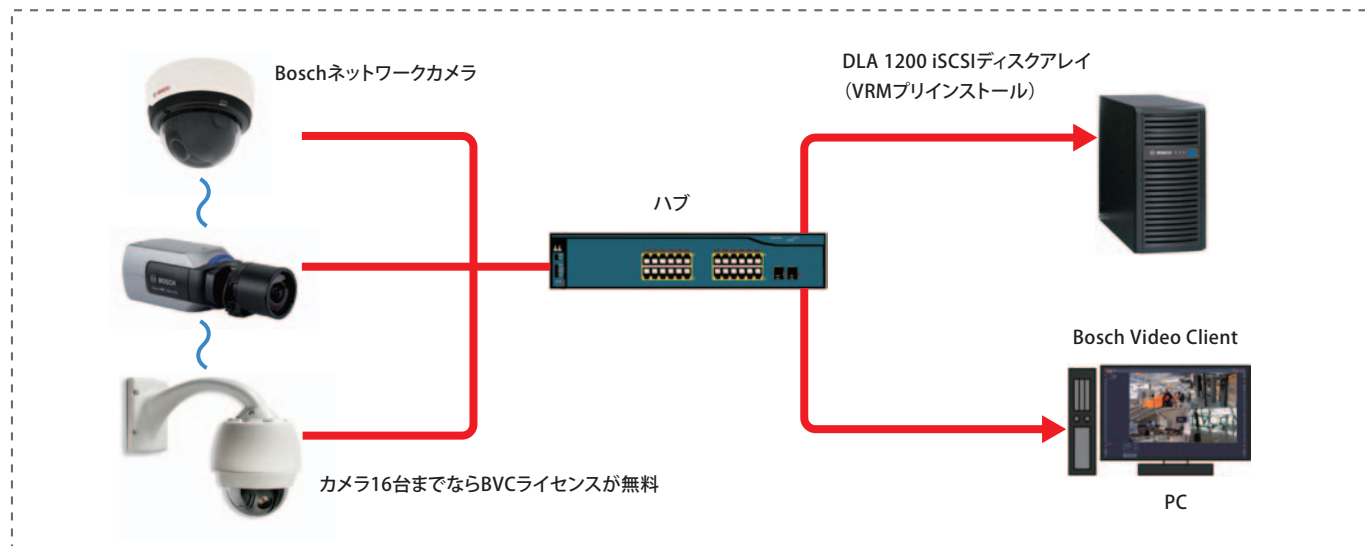
● 小規模店舗向け構成例

コンビニエンスストアや小売業の小規模な店舗向けのカメラ4台のシステム構成例です。標準解像度の固定ネットワークカメラ3台、レジ回りにはHD 720pの固定ドームネットワークカメラを設置します。リアルタイムの監視と同時に、NVRで録画を行います。



● iSCSI録画対応の小規模システム例

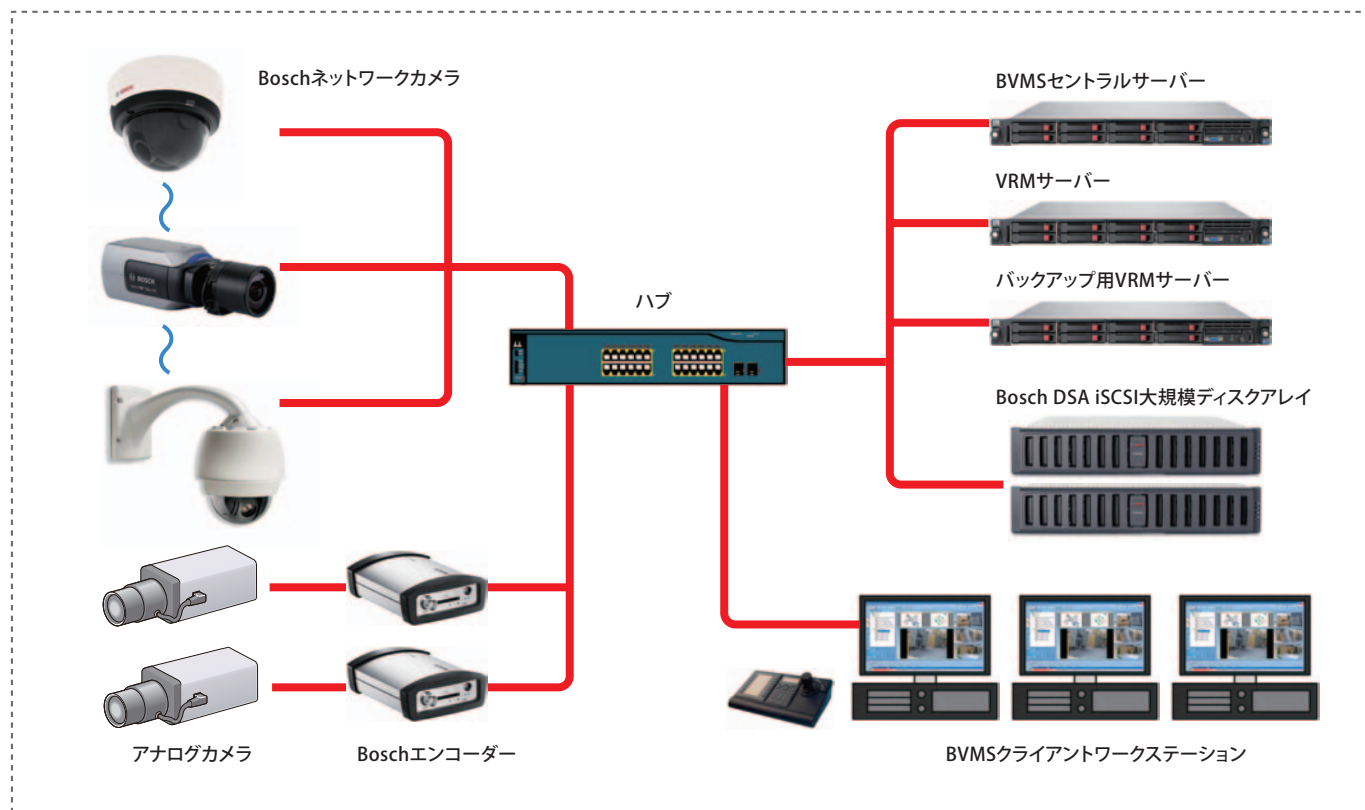
Bosch Video Client (カメラ16台までライセンス料は無料) を利用したiSCSI録画対応の構成例です。Bosch DLA 1200 iSCSIディスクアレイ (VRMプリインストール) により、コスト効率の高い録画システムを実現することができます。



※VRM:Video Recording Manager

● BVMS (Bosch Video Management System) を利用した大規模システム例

Bosch HDトータルソリューションでは、既存のアナログカメラもシステムにスムーズに取り込むことが可能。カメラ数百台以上の大規模システムでは、サーバー、大規模ディスクアレイ、ワークステーション、映像管理ソフトウェアを組み合わせ、効率的なIP監視システムを実現することができます。



赤外線照明器とデイトカメラの組み合わせにより、 夜間や照明を落とした場所の監視も効率的に行えます。

● Black Diamond機能により認識率をアップ

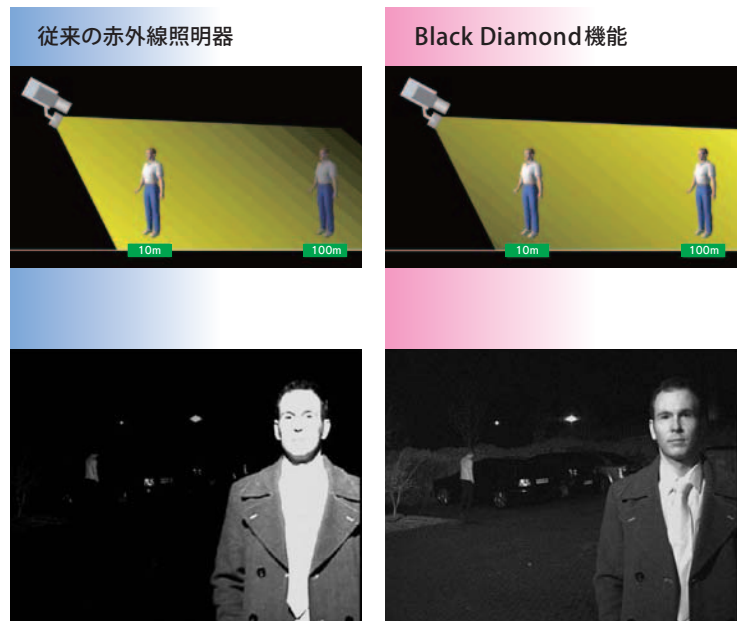
Bosch AEGIS赤外線照明器には、より広範なビームパターンにより、光を曲げながら、あらゆる被写体に照度を合わせ、視野全体を均一に赤外線照射するBlack Diamond機能を搭載しています。これにより、暗い場所でも、人の顔の認識や、物体の存在の確認などがしやすくなります。

● 一定の照度を維持するConstant Light機能

AEGIS赤外線照明器は、LEDを使用しているため、電球の交換は不要。さらに、AEGIS赤外線照明器には、温度や経年変化によるLEDの劣化を補正するConstant Light機能を搭載しています。これにより、導入時から製品交換に至るまで、長期間にわたって一定の照度を維持することができます。

● 豊富なラインナップを提供

AEGIS赤外線照明器は、投光範囲10°~120°、照射可能距離220m~35m、最大照射幅30m~170mまでの6機種を提供。使用環境に応じて、豊富なラインナップから選択することが可能です。



AEGIS赤外線照明器



● お問い合わせ先

Bosch Security Systems 日本総代理店

ホーチキ株式会社

インテリジェント・ビデオ・システム部
〒141-0031 東京都品川区西五反田3-6-21 住友不動産西五反田ビル2階
Tel. 03-5759-4164 Fax. 03-5759-4182
<http://www.hochiki.co.jp/business/cctv/>