

VDSL2 コンバータオーバースイッチ



VDSL ソリューションの上に高性能イーサネット

PLANET VC-231 は、高性能なイーサネット・オーバー・VDSL2 コンバータです。それには基づいて設計されています 2 つのコアネットワーク技術、イーサネットと VDSL2 (超高データレートデジタル加入者線 2)。VDSL2 技術は、再配線を必要とせず、既存の銅電話回線を介し絶対に最速のデータ伝送速度を提供しています。VC-231 は、1.4 キロの長距離接続のための 300 メートルと 50 / 2Mbps の内、最大 100 / 100Mbps の対称データレートの広汎電話回線網への超高性能をサポートしています。

既存の電話銅線で実装します

VC-231 もあります 1 RJ-45 イーサネットポートと VDSL2 接続用である 1 RJ-11 電話ジャックを提供するロングリーチイーサネット (LRE) コンバータ。VC-231 のパッケージから追加のスプリッタを使用することにより、スプリッタは POTS との既存の電話回線を共有する POTS スプリッタを提供することができます。したがって、既存の銅配線を交換する必要がありません。既存の RJ-11 電話ジャックと高性能 VDSL2 ネットワークへの追加のスプリッタを接続することが可能でしょう VC-231 を接続します。VC-231 は、既存のイーサネットネットワークへのイーサネットエクステンダーとして使用することが理想的です。

実現 ISP / トリプルブレイデバイス用高-Demand サービス接続 VC-231

は、ホームエンターテインメントとコミュニケーションのためのトリプルブレイ・デバイスを満たすために優れた帯域幅を提供します。100 / 100Mbps の対称的なデータ伝送の機能により、VC-231 は、多くの可能以下のようなローカルインターネット上で動作するマルチメディアサービス、VOD (ビデオオンデマンド)、音声 IP を介しました、テレビ電話、IPTV ように、インターネットキャッシングサーバー、遠隔教育、と。

CO モードは、中心側にあります。CPE または CO モードは、内蔵 DIP スイッチを使用して調整することができます。ポイントツーポイント接続、CPE モード VC-231 およびコンバータの 1 ペアが接続を実行するためとして CO モード VC-231 は、設定する必要があります。

簡単インストール

イーサネット・オーバー・VDSL2 Converter は完全にプラグアンドプレイの設計とあります ネットワークプロトコルのすべての種類と互換性が。また、各ポートの動作状況やシステム全体は、フロントパネル上の豊富な診断 LED を経由して視聴できます。VC-231 は、アプリケーションのために、二つのモード、CPE および CO を提供しています : CPE モードは、クライアント側で使用され

提供 優れたアップストリームおよびダウンストリーム伝送特性 VC-231 はまた、上流と下流の信号の伝送のための対称バンドプランを定義し、バンドプランは、対称モードで中央側 (CO) のための短距離でより高い伝送品質を実行します。すべてでは VC-231、プロファイル 17a の動作モードである場合、それは普及電話回線網への超高速で長距離伝送を提供し、VC-231 30A の動作モードにあるとき、それは、短い距離を用いて送信する与えやすワイヤスピード性能を与え、上流と下流の伝送。

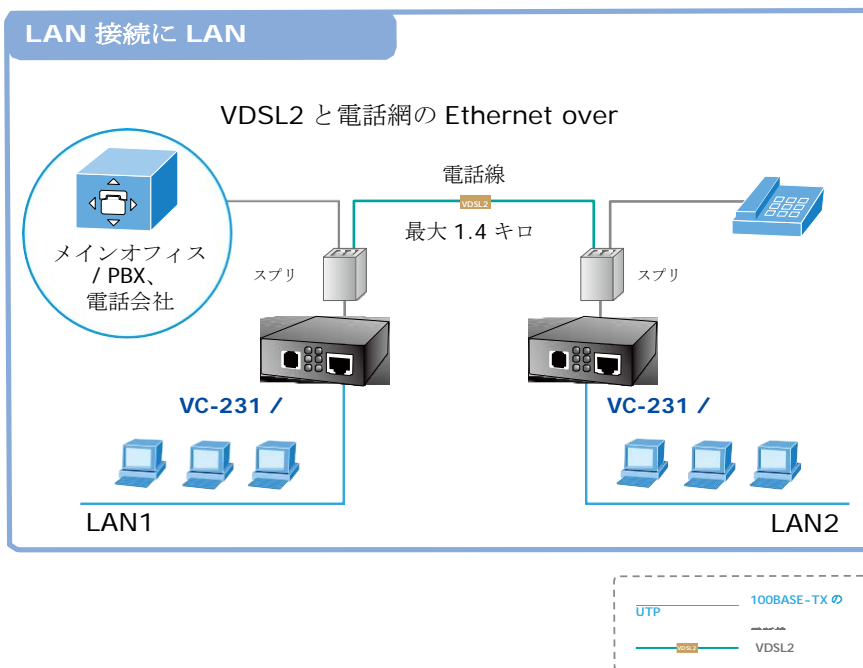
キー 特徴

- コスト効率の良いです VDSL2 プロファイル 17A / 30A CO / CPE ブリッジソリューション
- DIP スイッチを介して一つの箱のデザイン、CO / CPE の選択
- 上流と下流の信号の伝送のための対称バンドプランを定義します
- IEEE 802.3、10BASE-T、IEEE 802.3u の、100BASE-TX に準拠していますそして IEEE 802.3X は、制御イーサネット規格フロー
- DMT (離散マルチトーン) ラインコーディング
- 半二重バックプレッシャーおよび IEEE 802.3x の全二重の一時停止 フレームフロー制御
- VDSL 接続、POTS 接続用の追加のスプリッタと VDSL ポートの 1 RJ-11 コネクタ
- 音声 データ通信は、既存の電話線に基づいて、同時に共有することができます
- One 10 / 100Mbps の RJ-45 ポート、オートネゴシエーションおよび自動 MDI / MDI-X
- 1536 バイトのケットサイズ、透明 IEEE 802.1Q VLAN タグをサポート
- 単純なブリッジモデムアプリケーション用の VDSL2 スタンドアロントランシーバ
- (単にプラグ・アンド・プレイなど) の最小インストール時の利点
- 選択可能なターゲット・プロファイルとターゲット SNR マージン
- ネットワーク診断のための広範な LED インジケータをサポートしています
- 共同作業 PLANET MC ファミリーメディアシャーシ (MC-700 / MC-1500 / MC-1500R)
- サイズはコンパクト、簡単なインストール

アプリケーション

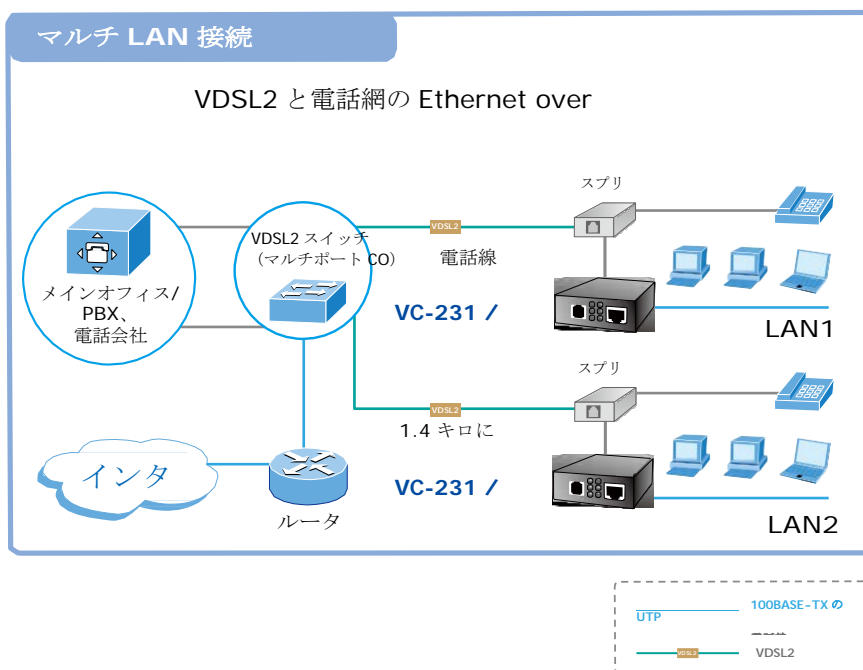
イーサネットの距離延長

VC-231 スタンドアロンペアとして機能するには、既存の電話線の Ethernet over 距離延長のために良いです。AWG-24 銅線のちょうど 1 組を使用すると、簡単に最大 100 / 100Mbps のデータ・レートと一緒に 2 つの Ethernet ネットワークに接続することができます。VC-231 CO / CPE の動作中に、追加のスプリッタと、電話サービスを引き続き使用することができます。以下に示す二つの溶液は、VDSL2 コンバータ上のイーサネットのための典型的なアプリケーションです。



MTU / MDU / ホスピタリティソリューション

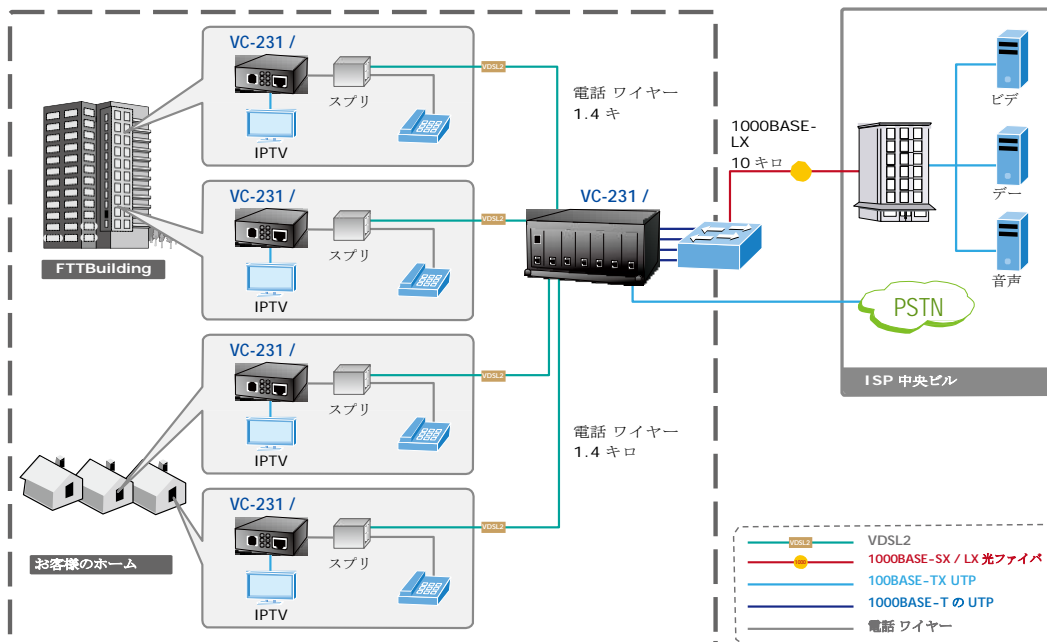
VC-231 です。すぐにこのような住宅（集合住宅）などのマルチユニットの建物に費用対効果はまだ高速ネットワークサービスを提供するための完璧なソリューション、商業（マルチテナント・ユニット）ビル、ホテルや病院。既存のテレフォニーインフラストラクチャを利用することにより、ネットワークインストールは簡単で、全く新たな配線が必要としません。最大 100 / 100Mbps の伝送、ビデオオンデマンドでは、IP テレフォニーや様々なブロードバンドサービスを容易に提供することができます。



アプリケーション

FTTx 展開のラストマイル

VC-231 は、FTTx と（ビルへのファイバ、ノードへのキャンパスや繊維へのファイバ）アプリケーションに最適なソリューションです。これは、ISP から「ラストマイル」で、既存の電話線を介して高帯域幅の VDSL2 をサポートしています建物や customers' の家に / 通信 / サービス・プロバイダの Fi のノード。VC-231 の 10 / 100Mbps のポートは、PC に直接、または、そのようなイーサネット・スイッチまたはブロードバンドルータなどのイーサネットデバイスに接続することができます。これは、すべての部屋や家が最小のコストでより広いエリアネットワークにインターネットを共有することができ、インターネットや建物全体を介してデータを送信するために、既存の電話回線を使用することができるため、インターネットの下で構築された電話回線網に最適です。



仕様

製品	VDSL2 コンバータオーバレイサネット	
モデル	VC-231	
ハードウェア仕様	10 / 100BASE-TX	
ポート	VDSL	1 RJ-45、オートネゴシエーションおよび自動 MDI / MDI-X
	電話	1 RJ-11、女性フォンジャック POTS 接続用の追加のスプリッタ
DIP スイッチ & 機能		<ul style="list-style-type: none"> 4 位の DIP スイッチ CO / CPE モード選択します 選択可能な 速い として インターリーブ されました モード 選択可能なターゲット 17A / 30A のプロフィール 選択可能なターゲット SNR モード VDSL-DMT
エンコーディング		<ul style="list-style-type: none"> ITU-T G. 993.1 の VDSL ITU-T の G. 997.1 ITU-T G. 993.2 VDSL2 (プロフィール 17A / 30A のサポート)
LED インジケータ		<ul style="list-style-type: none"> One パワー RJ-11 / VDSL2 のための 3 2 用の RJ-45 10 / 100BASE-TX ポートあたり
イーサネット ケーブル配線		10BASE-T : 2 対 UTP Cat.3,4,5 100 メートルまで (328 フィート) の 100Base-TX : 2 対 UTP の
	VDSL	1.4 キロまでのツイストペア電話線 (AWG24 以上)

パフォーマンス* (ダウンストリーム/アップストリーム)	17a のプロフィール
	300 メートル -> 86 / 65Mbps
	400 メートル -> 86 / 最高 52Mbps
	600 メートル -> 81 / 36Mbps
	800 メートル -> 72 / 19Mbps
	千メートル -> 60 / 9Mbps
	1200 メートル -> 59 / 6Mbps の
	1400 メートル -> 58 / 4Mbps の
	30a のプロフィール
	300 メートル -> 100 / 100Mbps の
400 メートル -> 90 / 90Mbps	
600 メートル -> 61 / 40Mbps	
800 メートル -> 54 / 8Mbps の	
電力要件	5V DC、2A
消費電力	6.6 ワット / 22 BTU
外形寸法 (幅×奥行き×高さ)	97 の x 70 の x 26 ミリメートル
重量	199 グラム
環境	
オペレーティング	温度：0~50 度 C 相対湿度：10~90% (結露しないこと)
ストレージ	温度：-10~70 度 C 相対湿度：10~90% (結露しないこと)
スイッチの仕様	
処理方式を切り替えます	蓄積交換
アドレステーブル	1K のエントリ
フローコン	半二重のための背圧
トロールス	IEEE は、全二重のフレームを 802.3x ポーズ 0.2Gbps
スループット (秒あたりのパケット)	0.14Mpps
ネットワークケーブル	10 / 100BASE-TX : 2 ペア UTP 猫。3,4、5 (100 メートル、最大) EIA / TIA-568 100 オーム STP (100 メートル、最大)
標準準拠	
規制コンプライアンス	FCC パート 15 クラス A、CE
標準準拠	IEEE 802.3 の 10Base-T、 IEEE 802.3u の 100BASE-TX ITU-T • G. 993.1 (VDSL) • 997.1 • G. 993.2 VDSL2 (プロフィール 17A / 30A)

* パフォーマンス 参考のみ、実際のデータレートは、銅線および環境要因の質に変化するであろうために、上記のデータです。

オーダー情報

VC-231

VDSL2 コンバータオーバー・イーサネット (1*の RJ45、1*