

8ポート10 / 100TX 802.3atのPoE + 2ポートギガビットTP / SFPコンボデスクトップスイッチ



セキュアなIP監視インフラストラクチャのための費用対効果に優れた統合ソリューション

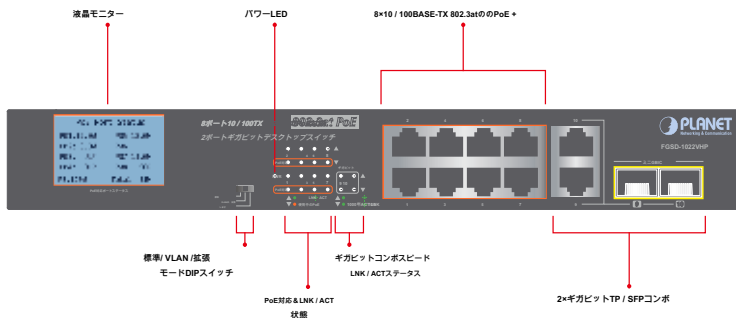
PLANET FGSD-1022VHPが理想的です。イーサネット上のプラグアンドウォッチパワー

そのユニークなLCDディスプレイを通じて迅速な設置、リアルタイムのPoE作業状況のモニタリングと即時のトラブルシューティングを提供するソリューションは、必要な任意のPCやソフトウェアなしで作業効率と品質を向上させます。

FGSD-1022VHPが装備されています **8 10 / 100BASE-TX** フィーチャーポート **30ワット**

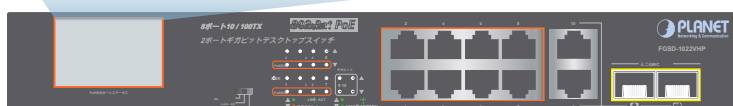
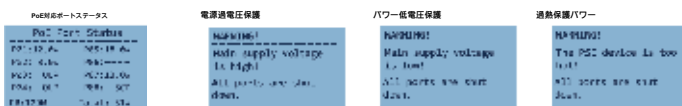
イーサネットプラスオーバー-802.3atの電力 (PoE対応+) 銅インターフェースと **2ギガビットTP / SFPコンボ** 内部電源システムとのインターフェース。最大120ワットノンブロッキングデータスイッチング性能、FGSD-1022VHPの総PoE電力バジェットと

HD IP監視のための十分なPoE電力の需要を満たしています。 これは、イーサネットネットワーク上のパワーを展開中小企業やシステムインテグレータのためのデスクトップサイズ、信頼性と可視電源ソリューションを提供しています。



リアルタイムのPoE使用状況およびシステムステータス表示用LCDモニター

FGSD-1022VHPのLCDモニターは明らかこのような電圧及び高い温度に対する過負荷、低電圧として、各ポート、総PoE電力使用量とシステム状態のPoEの負荷を示しています。そのブランドの新しい液晶モニターを使用すると、ユーザーが直接FGSD1022VHPのリアルタイムのPoE作業条件に関する詳細な情報を得ることができます。また、電力バジェット・コントロール機能は、電力バジェットのオーバーロードを防ぐことができます。



物理ポート

•8ポート10 / 100BASE-TX ファスターイーサネットRJ45の銅

•2 10/100 / 1000BASE-T TP そして 2 1000BASE-Xのmini-GBIC SFP 共有コンポインターフェース

パワー・オーバ・イーサネット

• イーサネットエンドスパンPSEパワーオーバーでIEEE 802.3afに準拠しています

- パワードIEEE 802.3af準拠/ 802.3atのデバイスの8ポートまで
- PoE電力は、各PoEポートのために30.8ワットまでサポート
- 各ポートは、PoEの受電装置への53V DC電源をサポートしています
- 120ワットのPoE予算
- オートは、受電デバイス (PD) を検出します
- 回路保護は、ポート間の電力干渉を防止します

• 標準モードで100メートルまで供給するリモートパワー

切り替え

- 10 / 100Mbpsの、または10/100 / 1000Mbpsの自動ネゴシエーションおよび自動MDI / MDI-Xベースのハードウェア
- 半二重動作のための全二重動作と背圧のためのフロー制御

• 4K絶対MACアドレスをサポートし、アドレスルックアップエンジンを統合

• IEEE 802.1Q VLANの透明性

用・ハードウェアDIPスイッチ「標準」、「VLAN」そして

「拡張」モード選択。インクルード「拡張」モードは、30ワットのPoEは、10MbpsのVLAN分離の速度で250メートルの距離を送信する特徴

• ソリッドDIPスイッチはブロードキャストストームを防ぐために、ポートを隔離し、DHCPスプーフィングを守るために

• 自動アドレス学習およびアドレスエージング

ハードウェア

• 12インチのデスクトップサイズ、1Uの高さ、ラックマウント

• システム電源、ポートあたりのPoEおよびPoE準備活動、スピード、リンク/ ACTのためのLEDインジケータ

• システムステータスおよびPoE使用状況表示用LCDモニター

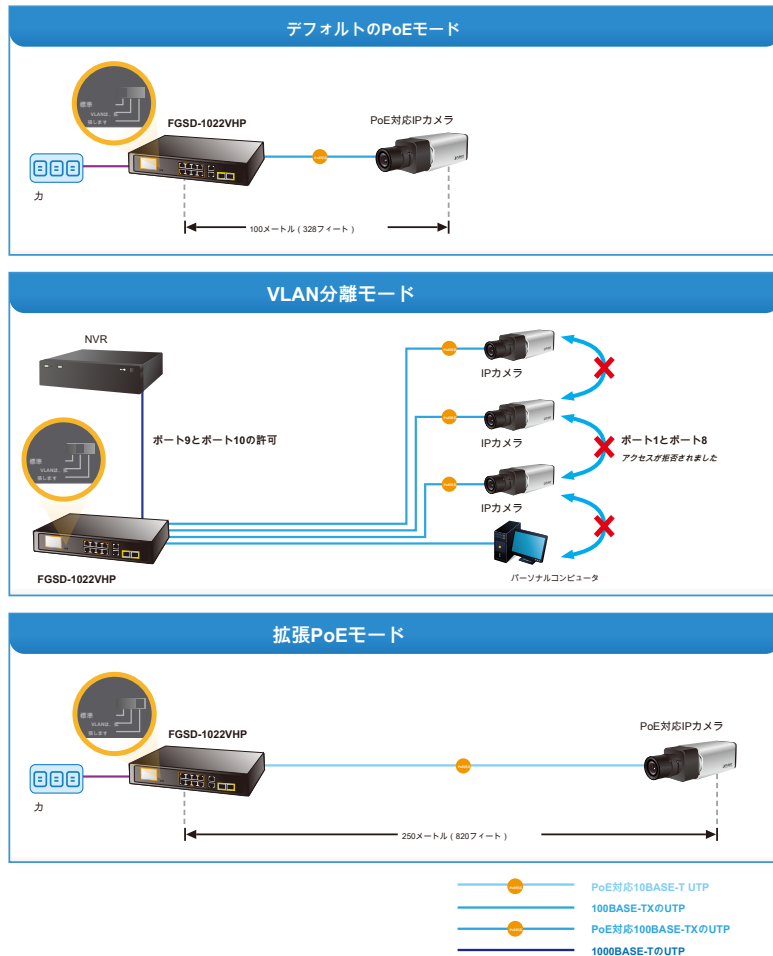
• 安定的かつ効率的な動力性能を提供するために、1人のサイレントファン

• イーサネットESD保護のための±4KV DCの接触放電と±6KV DCの気中放電をサポート

• ±4KVサージイミュニティをサポート

802.3atのPoE +電源とイーサネットデータ送信距離延長

内蔵の固体DIPスイッチを提供します「標準」、「VLAN」そして「拡張」動作モード。FGSD-1022VHPは、通常のIEEE 802.3at PoEスイッチとして動作します「標準」動作モード。ザ、「VLAN」動作モードは、お互いに影響を与えるからIPカメラのマルチキャストまたはブロードキャストストームを防止するのに役立つことができ、ポートベースVLAN機能を備えています。の中に「拡張」動作モードは、FGSD-1022VHPは、10Mbpsのデュプレックス動作時ポートごとに動作するが、イーサネットUTPケーブルの100メートルの限界を克服する最大250メートルの距離にわたって30ワットPoE電源の出力をサポートすることができます。このブランドの新機能では、FGSD-1022VHPは、このように、イーサネットケーブル敷設のコストを節約し、802.3atの/ AFのPoE距離延長のための追加的なソリューションを提供します。ブロードキャストストームを防止しにおいてDHCPスプーフィングを守るようにさらに、そのVLAN分離機能は、ポートを隔離します「拡張」動作モード。



柔軟で拡張可能な2つのギガビットアップリンクソリューション

FGSD-1022VHPは、監視管理を容易にするようなNVR、ビデオストリーミングサーバやNASなどのIP監視ネットワークデバイスのための10/100 / 1000BASE-T RJ45銅を支持する2余分ギガビットTP / SFPコンポートインターフェースを提供します。

又はこれらのギガビット速度ファイバ/SFPスロットを通じて、1000BASE-SX / LX SFP (スモールフォームファクタプラグラブル) ファイバトランシーバは長距離バックボーンスイッチと監視センタにアップリンクされるように挿入されています。距離は、さらには10/30分の20/50分の40/70分の60/120キロ (シングルモードファイバまたはWDM繊維) 上に加えて、550メートルから2キロ (マルチモードファイバ) に拡張することができます。彼らは、企業のデータセンターやディストリビューション内のアプリケーションに適しています。

堅牢な保護

FGSD-1022VHPは±4KV DCおよびイーサネットESD保護のための±6KV DCの空気排出の接触放電を提供し、また、動作の流れはありません確認して、製品の安定性を改善するために、±4KVサージイミュニティをサポートし、壊滅的なESD攻撃からユーザーのネットワークを保護します変動しません。

簡単なインストールとケーブルの接続

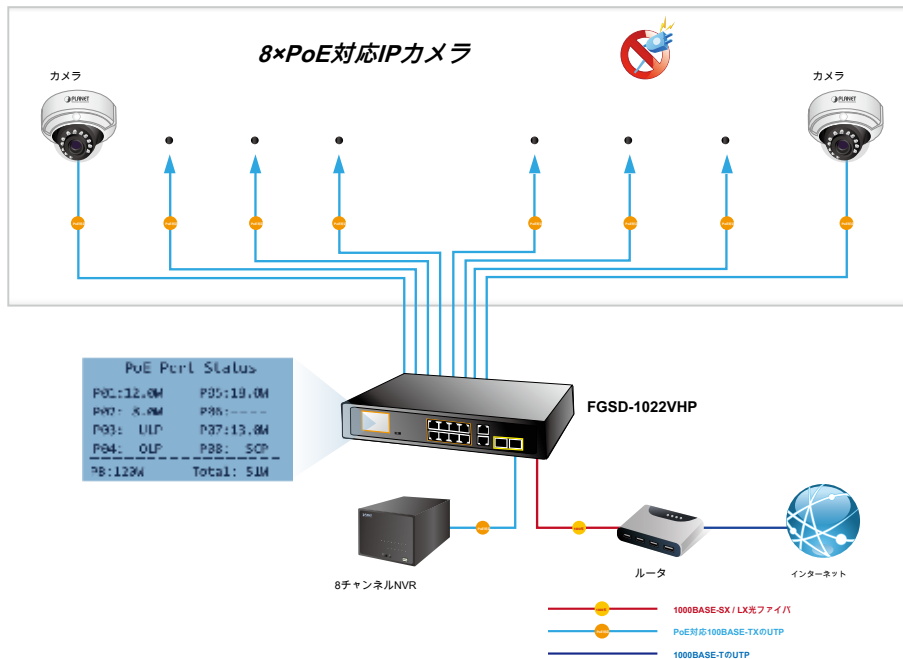
データ転送および高電力のPoEは、ケーブルを介して送信されるように、FGSD-1022VHPは、壁、天井、または任意の到達不可能な場所に延長ケーブルとコンセントの必要性を低減することができます。これは、設置コストを下げ、設置作業を簡素化するのに役立ちます。RJ45カテゴリ6、5または5eケーブルを介して最速速度検出用FGSD-1022VHPサポート10 / 100Mbpsの10/100 / 1000MbpsのオートネゴシエーションのすべてのRJ45銅インターフェイス。それはまた、特別なストレートまたはクロスケーブルを必要とせずに、任意のイーサネットデバイスへの接続の種類を検出することができる標準の自動MDI / MDI-Xをサポートします。

アプリケーション

PoE対応IPカメラやNVRシステムのための完全に統合されたソリューション

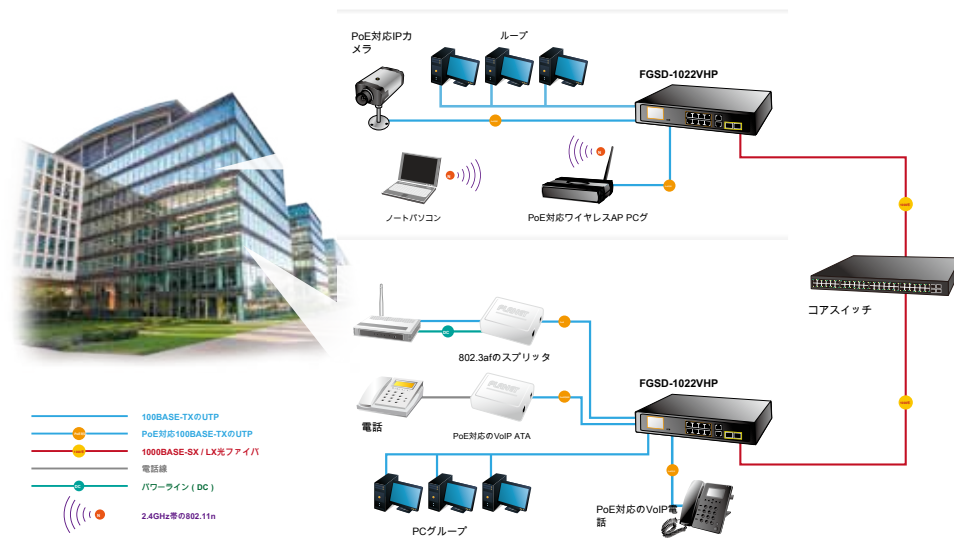
PoE対応のネットワークアプリケーションの高電力消費のニーズを満たすために、FGSD-1022VHPは、イーサネットプラス (POE +) 1 CAT5E / 6イーサネット上でポートあたり30Wの電力出力のワットとデータまでを兼ね備えたポート上で8 IEEE802.3atの電力を提供しますケーブル。その5.6Gbps高性能スイッチアーキテクチャと120ワットのPoE電力バジェットと、FGSD-1022VHPは低い総コストでIP監視や公共サービスのPoEネットワークの中規模にケータリングのための理想的な装置です。

例えば、FGSD-1022VHPは、管理者が集中的かつ効率的にインターネットを介してローカルLANにおける監視システムとリモートサイトを管理するためのキットとして1つの8チャンネルNVRと8台のPoE IPカメラを組み合わせたことができます。FGSD-1022VHPを搭載し8台のPoE IPカメラから録画したビデオファイルは、包括的なセキュリティ監視を行うために、8チャンネルNVRシステムや監視ソフトウェアに保存することができます。



部門/ワークグループPoEスイッチ

8 802.3atのPoE +インライン電力インターフェースを提供する、FGSD-1022VHPを容易に中央企業のIP電話システム、IPカメラシステム及び無線APのグループを制御する電源を構築することができます。カメラは、監視の要求のための会社やキャンパスで角を回ってインストールすることができます。電源ソケット限定されないが、FGSD-1022VHPは、カメラの設置がより簡単かつ効率的になります。



仕様

製品	FGSD-1022VHP	
ハードウェア仕様		
802.3af準拠/802.3atのPoE対応ポートインジェクタ	8	
10/100BASE-TX MDI / MDIXポート	8	
10/100 / 1000BASE-T MDI / MDIXポート	2 (コンポポート)	
1000BASE-X SFP / ミニGBICスロット	2 (コンポポート)	
ディスプレイスイッチ	標準モード / VLANモードの1 / モードの動作を拡張します	
スイッチアーキテクチャ	ストアアンドフォワード	
スイッチファブリック	5.6Gbps / ノンブロッキング	
64バイト@スループットを切り替えます	4.16Mpps@64Bytes	
MACアドレステーブル	4Kのエントリ	
最大フレームサイズ	1536バイト	
フロー制御	IEEEは、全二重のためのフレームを一時停止802.3X。半二重のための背圧システム：パワー (緑)	
LED	10 / 100BASE-TX RJ45インターフェース：10 / 100MbpsのLNK / ACT (緑) のPoEで使用中的 (オレンジ) 10/100 / 1000BASE-T RJ45 / SFPインタフェース：LNK / ACT (緑) 100/1000 (緑)	
液晶モニター	<ul style="list-style-type: none"> ■ 総PoEの予算 ■ 総PoEの使用状況 ■ ポートのPoE使用量あたり ■ 負荷保護オーバーPD軽負荷保護 / PD ■ 短絡保護 (SCP) ■ 電源の低電圧アラーム/高圧アラーム 	
寸法 (幅×奥行×高さ)	180 X 280 X 44ミリメートル (1U高さ)	
エンクロージャ	金属	
重量	1.8キロ	
電源要件	AC 100～240V、50 / 60Hzの、2.5A最大。	
消費電力/消費	マックス。130ワット/443 BTU	
熱ファン	1	
ESD保護	±6KV DCの±4KV DCの空中放電の接触放電	
サージ耐性	±4KV	
パワー・オーバ・イーサネット		
PoEの標準	イーサネットプラス/PSEオーバ・イーサネット/PSE IEEE 802.3atの電圧を超えるIEEE 802.3af標準の電源	
PoEの電源供給タイプ	エンドスパン	
PoE電力出力	ポート53V DC、300ミリアンペアあたり。最大。ポート53V DC、600ミリアンペア毎の15.4ワット (IEEE 802.3af標準)。最大。30ワット (IEEE 802.3at標準の)	
電源ピン割り当て	1/2 (+)、3/6 (-)	
PoE電力バジェット	120ワット	
マックス。クラス2のPDの数	8	
マックス。クラス3のPDの数	8	
マックス。クラス4のPDの数	4	
規格への準拠		
企業コンプライアンス	FCCパート15クラスA、CE	
標準準拠	IEEE 802.3 10BASE-T IEEE 802.3uの100BASE-TX IEEE 802.3abにギガビット1000BASE-T、IEEE 802.3zのギガビットSX / イーサネットプラスオーバ・イーサネットIEEE 802.3atのハイパワーオーバ・LX IEEE 802.3xフロー制御および背圧IEEE 802.3af標準の電源	
環境		
オペレーティング	温度：	0～50度C
	相対湿度：	5～95% (結露しないこと)
ストレージ	温度：	- 10～70度C
	相対湿度：	5～95% (結露しないこと)

オーダー情報

FGSD-1022VHP	8ポート10 / 100TX 802.3atのPoE + 2ポートギガビットTP / SFPコンボデスクトップスイッチ
--------------	---

関連PoE対応製品

ICA-2250VT	工業用のPoE Plusの屋外IR IPカメラ
ICA-2500	5メガピクセルのPoEボックスIPカメラ
ICA-3250V	フルHD屋外IRのPoE IPカメラ
ICA-4200V	フルHD 20M IRパリアフォーカルドームIPカメラ
ICA-4500V	5メガピクセルの20M IRパリアフォーカルドームIPカメラ
ICA-5250	フルHD超ミニバンダルドーム
ICA-5350V	3メガピクセルVandalproof IR IPカメラ
ICA-E3550V	5メガピクセルの弾丸IR PoE対応IPカメラ
ICA-E5550V	5メガピクセルVandalproof IRのPoE IPカメラ
ICA-E8550	5メガピクセル屋外IRのPoE フィッシュアイIPカメラ
ICA-HM351	2メガピクセル35M IR屋外ボックスのPoE IPカメラ
POE-162S	イーサネットスプリッタを超えるIEEE 802.3atのギガビットハイパワー
POE-E201	イーサネットエクステンダー以上のIEEE 802.3atのパワー
WNAP-C3220A	802.11nの無線天井マウントPoE対応アクセスポイント
WNAP-W2201A	802.11nの300Mbpsのインウォールアクセスポイントのw / USB充電器 (EUタイプ)
WDAP-C7200AC	1200Mbps 802.11acデュアルバンド天井マウントワイヤレスアクセスポイント
WDAP-W7200AC	1200Mbps 802.11acデュアルバンドウォールマウントワイヤレスアクセスポイント
VIP-2020PT	エンタープライズHDのPoE IP電話 (2ライン)
VIP-5060PT	プロフェッショナルHDのPoE IP電話番号 (6ライン)

SFPギガビットモジュールFGSD-1022VHPのために用意されています

ギガビットイーサネットトランシーバ (1000BASE-X SFP)

モデル	速度 (Mbps) の	コネクタ・インタフェース	ファイバモード	距離	波長 (nm)	動作温度。
MGB-GT	1000年	銅	--	100メートル	--	0~60°C
MGB-SX	1000年	LC	マルチモード	550メートル	波長850nm	0~60°C
MGB-SX2	1000年	LC	マルチモード	2キロ	1310nmの	0~60°C
MGB-LX	1000年	LC	シングルモード	10キロ	1310nmの	0~60°C
MGB-L30	1000年	LC	シングルモード	30キロ	1310nmの	0~60°C
MGB-L50	1000年	LC	シングルモード	50キロ	1550	0~60°C
MGB-L70	1000年	LC	シングルモード	70キロ	1550	0~60°C
MGB-L120	1000年	LC	シングルモード	120キロ	1550	0~60°C
MGB-TSX	1000年	LC	マルチモード	550メートル	波長850nm	- 40~75°C
MGB-TLX	1000年	LC	シングルモード	10キロ	1310nmの	- 40~75°C
MGB-TL30	1000年	LC	シングルモード	30キロ	1310nmの	- 40~75°C
MGB-TL70	1000年	LC	シングルモード	70キロ	1550	- 40~75°C

ギガビットイーサネットトランシーバ (1000BASE-BX、シングルファイバ双方向SFP)

モデル	速度 (Mbps) の	コネクタ・インタフェース	ファイバモード	距離	波長 (TX) 波長 (RX)	動作温度。
MGB-LA10 MGB-LB10	1000年	WDM (LC)	シングルモード	10キロ	1310nmの 1550	0~60°C
MGB-LA20 MGB-LB20	1000年	WDM (LC)	シングルモード	20キロ	1310nmの 1550	0~60°C
MGB-LA40 MGB-LB40	1000年	WDM (LC)	シングルモード	40キロ	1310nmの 1550	0~60°C
MGB-LA60 MGB-LB60	1000年	WDM (LC)	シングルモード	60キロ	1310nmの 1550	0~60°C
MGB-TLA10 MGB-TLB10	1000年	WDM (LC)	シングルモード	10キロ	1310nmの 1550	- 40~75°C
MGB-TLA20 MGB-TLB20	1000年	WDM (LC)	シングルモード	20キロ	1310nmの 1550	- 40~75°C
MGB-TLA40 MGB-TLB40	1000年	WDM (LC)	シングルモード	40キロ	1310nmの 1550	- 40~75°C
MGB-TLA60 MGB-TLB60	1000年	WDM (LC)	シングルモード	60キロ	1310nmの 1550	- 40~75°C

PLANETテクノロジー株式会社

11F.、No.96、Minquan Rdを。、新店デイスト。、新北市
231、台湾 (ROC) 電話 : 886-
2-2219-9518
メール : sales@planet.com.tw

ファックス : 886-2-2219-9528
www.planet.com.tw



PLANETは、予告なしに仕様を変更する権利を留保します。すべてのブランド名と商標はそれぞれの所有者の財産です。著作権©2016 PLANETテクノロジ株式会社すべての権利を保有。

FGSD-1022VHP