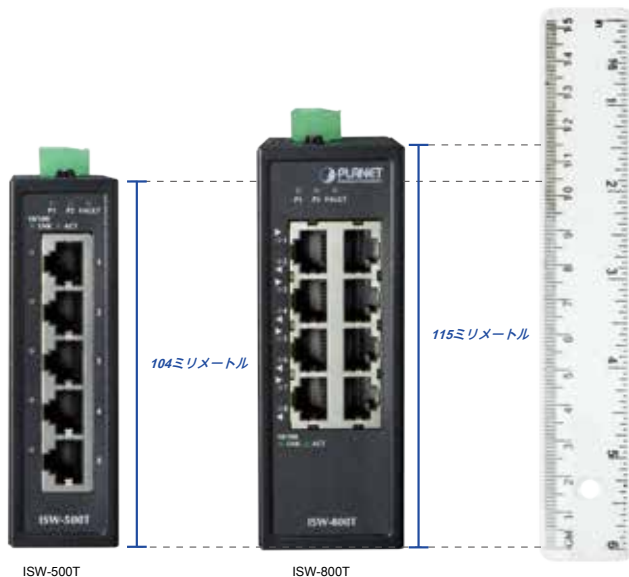


## 工業用5ポート10 / 100TXコンパクトイーサネットスイッチ



### より実用性と利便性のためのコンパクトサイズ

工業用の使用に適しPLANET ISW-500T工業用5ポート10 / 100TXコンパクトイーサネットスイッチは、5 10 / 100Mbpsのオートネゴシエーションポート、IP30定格の堅牢が、コンパクトなケースと広範囲の冗長電源システム ( 12~48V DCを備えまたは24V AC )。ISW-500Tは、-40から75°Cまでの範囲の動作温度と、任意の過酷な環境で動作することが可能です。



### 産業5月8日 - ポートコンパクトスイッチ

IIoT ( 物事の産業インターネット ) インフラの傾向がオンデマンドで徐々にであるとして、それはプラグアンドプレイ機能が付属していて、ISW-500Tは、特に簡単な産業用ネットワークの展開をするように設計されています。それは、高速データと電力伝送に来るときそれに、安定性と信頼性です。

### 物理ポート

- オートMDI / MDI-X機能を有する5ポート10 / 100BASE-TXのRJ45

### レイヤ2つの機能

- IEEE 802.3 10BASE-T、IEEE 802.3uの100BASE-TXイーサネット規格に準拠
- 自動ネゴシエーションおよび10 / 100Mbpsの全二重/半二重モードをサポート
- 背圧 ( 半二重 ) でパケットロスを防ぎ、IEEE 802.3Xボーズフレームフロー制御 ( 全二重 )
- IEEE 802.3az対応エネルギー効率イーサネット ( EEE ) に準拠しています
- IEEE 802.1pのCoSの
- 1K MACアドレスをサポート
- 自動アドレス学習およびアドレスエージング

### 工業用ケースとインストール

- IP30メタルケース
- DINレールと壁マウント設計
- 48V DC、極性の冗長電源の逆関数を保護するために12
- 24V AC電源入力に許容されます
- 6000 VDCイーサネットESD保護機能をサポート
- -40~75度Cの動作温度
- 自由落下、ショックブルーフや産業用防振

**緑のネットワークのための低消費電力**

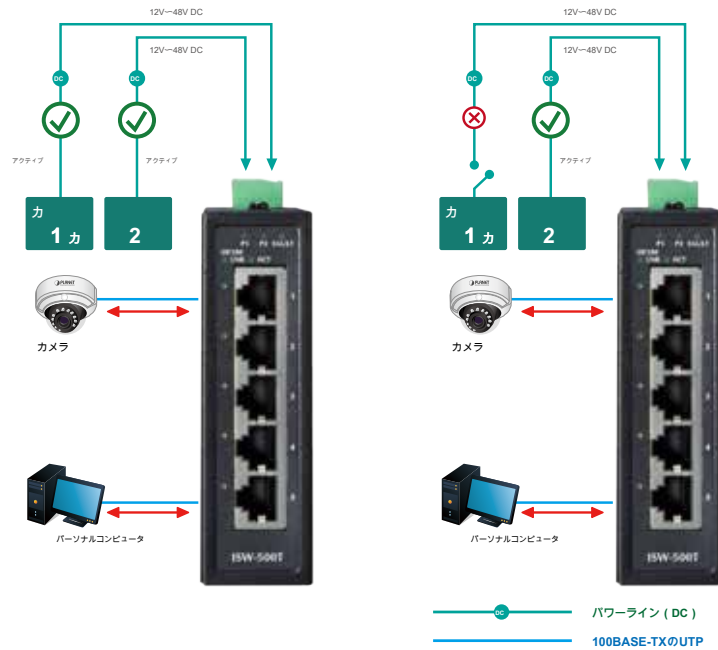
ISW-500Tは、先進的な緑色のネットワーク技術を採用し、リンク上のケーブル長省電力とリンクダウン節電方法を提供します。これらの機能は、ISW-500Tが効果的にエネルギーを節約するのに役立ちますが、効率的に、高い性能を維持し、全負荷運転モード、非常に低い電力を消費します。

オートパワーセーブとIEEE 802.3az対応のエネルギーの効率的なイーサネット ( EEE ) プロトコルで、ISW-500Tは自動的にケーブルのリンクステータスとネットワークトラフィックを検出し、これに応じて消費電力を調整することができることができます。それは活性が低いときより少ない電力を消費するようにスイッチを可能にします。

**高可用性ネットワークシステムのためのデュアル電源入力**

ISW-500Tは、システムの信頼性と稼働時間を向上させるために、お客様のオートメーション・ネットワークに組み込まれた幅広い電圧 ( 12V~48V DCまたは24V AC ) との強力なデュアル電源入力システムを採用しています。以下の例では、電源1が動作に失敗した場合、ハードウェア・フェイルオーバー機能は、動作の損失なし代わりに電源2を介しISW-500Tに電力を供給保つために自動的に起動されます。

**Non-stop Ethernet Service  
Dual Power Input with Auto Failover**



**堅牢な保護**

ISW-500Tは、±6KV DCの接触放電とイーサネットESD保護用±8kVのDCの空気排出を提供します。また、製品の安定性を改善するために、±4KVサージ耐量をサポートし、動作の流れが変動しないことを確認すること、壊滅的なESD攻撃からユーザーのネットワークを保護します。

**高いスイッチパフォーマンス**

ISW-500Tは、高性能スイッチアーキテクチャを提供しています。5 10 / 100Mbpsの高速イーサネットポートは1Gbpsのと1K MACアドレステーブルと同じ高ノンブロッキングスイッチファブリックとワイヤスピードスルーブットを提供すること、ISW-500Tは、パケット損失のリスクなしにワイヤスピードのパケット転送を行うことができます。フロー制御機能は、高速かつ信頼性の高いデータ転送を提供するために、ISW-500Tを可能にします。

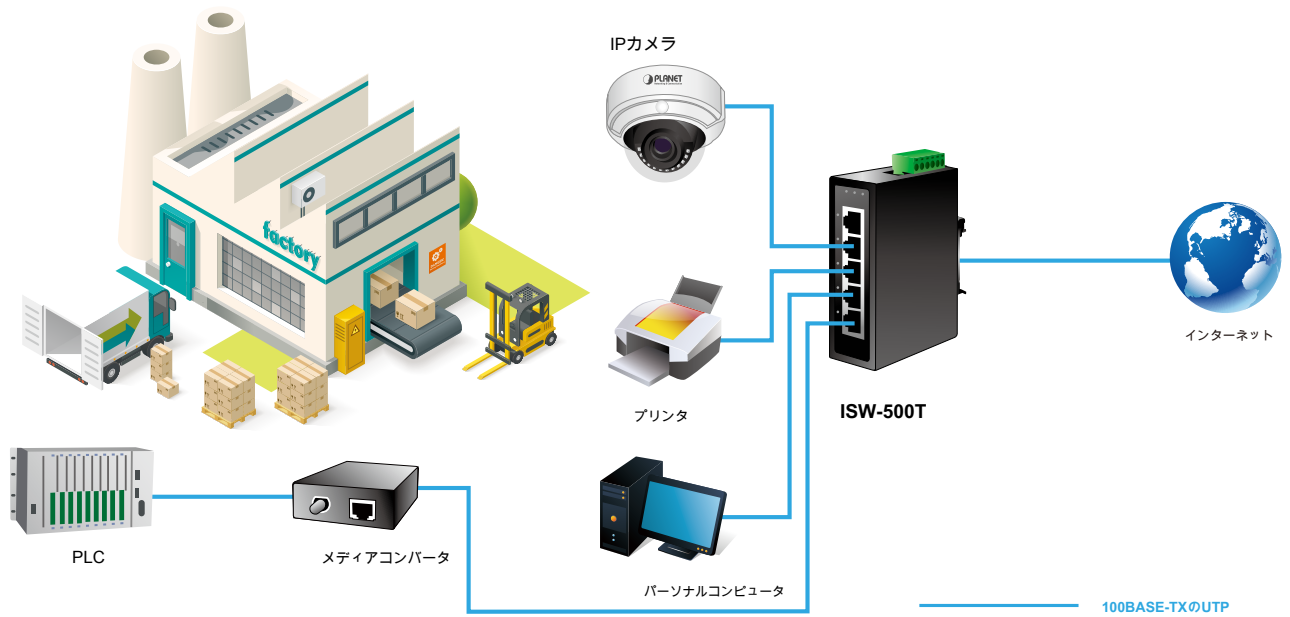
**プラグ&プレイ**

最適速度検出用の10 / 100MbpsのオートネゴシエーションRJ45カテゴリ6、5本のまたは5Eケーブルを介してISW-500TサポートにおけるRJ45網インターフェイスのすべて。標準の自動MDI / MDI-Xサポートは、特別なストレートまたはクロスケーブルを必要とせずに、任意のイーサネットデバイスへの接続の種類を検出することができます。

## アプリケーション

### 重工業のために設計さ

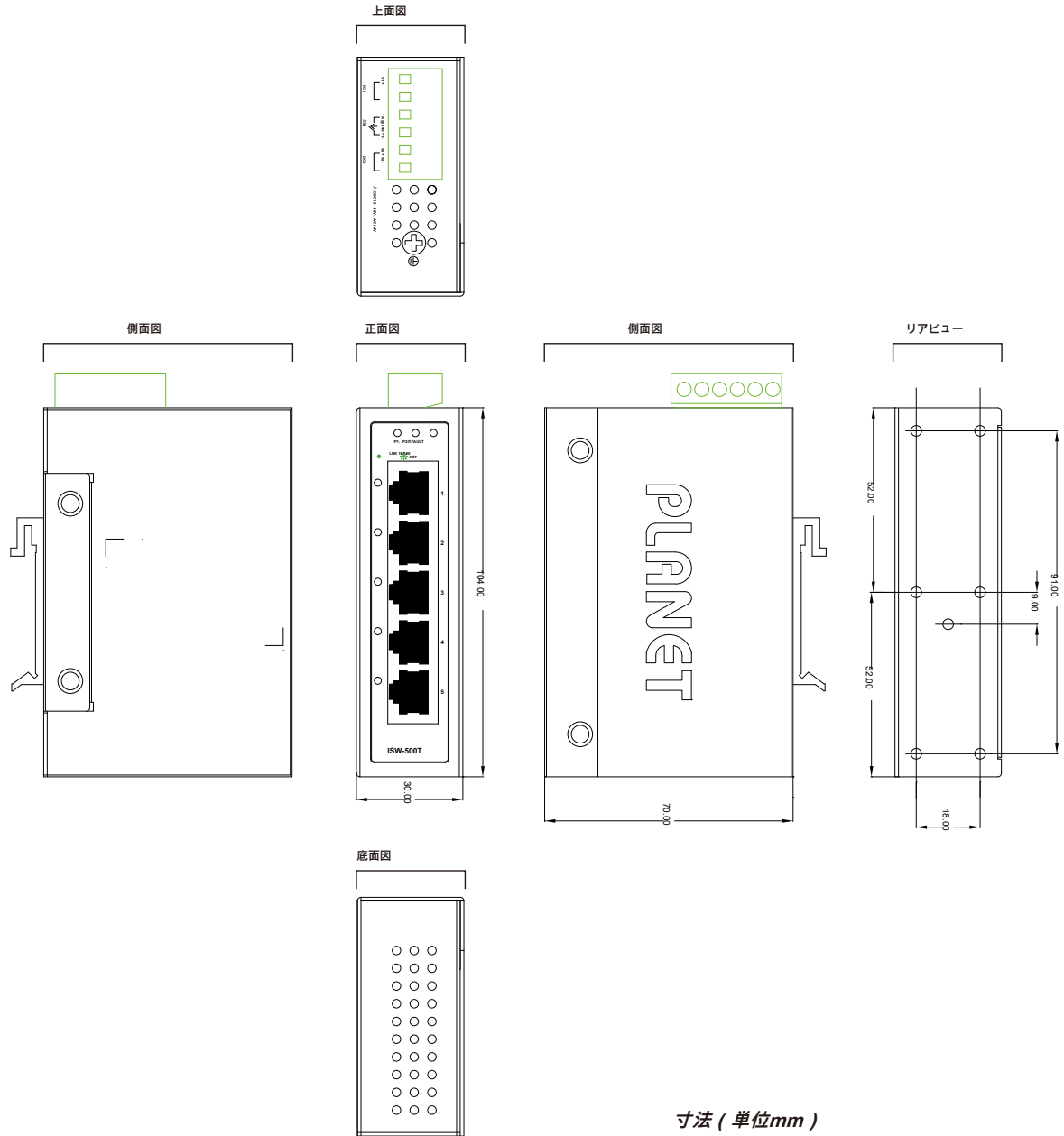
ISW-500TのIP30定格の金属ケースは、特に、工場、港湾、倉庫、及びより重産業用に設計されています。これらの施設に設置する場合は、迅速に入力データと出力データを転送することにより、これらの施設の作業性能を向上させることができます。



## 仕様

製品	ISW-500T
銅ポート	5 10 / 100BASE-TX RJ45自動MDI / MDI-Xポート
スイッチアーキテクチャ	ストアアンドフォワード
スイッチファブリック	1Gbpsの (非ブロッキング)
スループット (秒あたりのパケット)	64バイト@ 0.74Mpps
アドレス・テーブル	1Kのエントリ、自動送信元アドレス学習と高齢化
共有データ・バッファ	448Kビット
フロー制御	IEEEは、半二重全二重背圧のためのフレームを802.3xポーズ
ESD保護	6KV DC
エンクロージャ	IP30メタルケース
インスト	DINレールキットとウォールマウントキット
コネクタ	電源2の電力1、故障警報用のピン3/4、5/6ピン用の電源入力端子1/2リムーバブル6ピン端子台
警報	停電のための一つのリレー出力。24V DC @ 1A : アラームは、現在のキャリー能力を中継します
LEDインジケータ	システム : 10 / 100TX RJ45ポート毎の パワー1 (緑) 電源2 (緑) 障害アラーム (赤) : 10/100 LNK / ACT (緑)
寸法 (幅×奥行き×高さ)	70 X 104 X 30ミリメートル
重量	255グラム
電源要件	デュアル12~48V DC、24V AC
消費電力	マックス。1.1ワット/3.77BTU (任意の接続なしにパワー) マックス。2ワット/6.86BTU (イーサネットフルローディング)
規格への準拠	
企業コンプライアンス	FCCパート15クラスA、CE
安定性試験	IEC60068-2-32 (自由落下) IEC60068-2-27 (シヨック) IEC60068-2-6 (振動)
標準準拠	IEEE 802.3 10BASE-T IEEE 802.3uの100BASE-TX / 100BASE-FX I EEE 802.3xフロー制御および背圧IEEE 802.1pのサービスクラスのI EEE 802.1Xポート認証ネットワークコントロールIEEE 802.3az対応 のエネルギーの効率的なイーサネット (EEE)
環境	
動作温度	-40~75度C
保管温度	-40~85度C
湿度	5~95% (結露しないこと)

ダイアグラム



ISW-500T	工業5ポート10 / 100TXコンパクトイーサネットスイッチ (-40~75度Cの作動温度)
----------	---

オーダー情報関連製品

ISW-800T	工業8ポート10 / 100TXコンパクトイーサネットスイッチ (-40~75度Cの作動温度)
ISW-501T	工業5ポート10 / 100TXファーストイーサネット・スイッチ (-40~75度Cの作動温度)
ISW-801T	工業8ポート10 / 100TXファーストイーサネット・スイッチ (-40~75度Cの作動温度)
IGS-501T	5ポート10/100 / 1000T産業用ギガビットイーサネットスイッチ (-40~75度Cの作動温度)
IGS-801T	8ポート10/100 / 1000T産業用ギガビットイーサネットスイッチ (-40~75度Cの作動温度)
IGS-1020TF	工業8ポート10/100 / 1000T + 2 1000X SFPイーサネットスイッチ (-40~75度C)

PLANETテクノロジー株式会社

。。。11F, No.96, Minquan Rdを、新店ティスト、新北市231、台湾 (ROC) 電話  
: 886-2-2219-9518

メール : sales@planet.com.tw

ファックス : 886-2-2219-9528

www.planet.com.tw



ISW-500T

PLANETは、予告なしに仕様を変更する権利を留保します。すべてのブランド名と商標はそれぞれの所有者の財産です。著作権©2017 PLANETテクノロジー株式会社すべての権利を保有。