

16ポートコンボKVMスイッチ



柔軟性で簡単にコントロール・サーバー

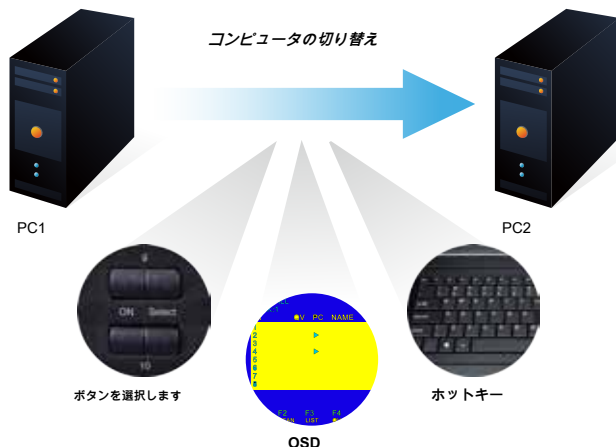
PLANETは、会社のサーバーームやテスト施設のための理想的な企業16ポートKVMスイッチ・ソリューションを提供しています。KVM-210-16 16ポートコンボKVMスイッチは、USBおよびPS/2インタフェース接続、ユーザーフレンドリーなOSDユーティリティとディジーチェーン機能の可用性の特許を取得したデザインが特徴。KVMスイッチ・ソリューションは、複数のキーボード、マウスおよびモニターのコストを節約に加えて、ユーザーのためのより多くのテーブルやラックスペースを解放します。



コンピュータの切り替え

インストールに接続された任意のコンピュータにアクセスするための3つの便利な方法があります。

- ポートセレクトボタン
- キーボードのホットキー
- OSD (オンスクリーンディスプレイ)



データシート

ハードウェア

- 1Uラックマウントサイズとデスクトップの設計
- コンピュータの16組までのスタンドアロンマシンコントロール
- 2つのレベルまでカスケード接続することができ、最大256台のコンピュータを制御することができます。
- フロントパネルのステータスLEDは、アクティブなコンピュータの明確な指示を与えます
- 高最大2048 x 1536の解像度と帯域幅の350MHzをサポートしています

セキュリティ

- 二層のパスワードのセキュリティ保護

管理

- コンピュータを監視するためのオートスキャンモード
- 追加のソフトウェアやハードウェアを必要としません
- ポートセレクトボタンを介してコンピュータの選択、ホットキーとオンスクリーンディスプレイ (OSD)
- ホットプラグ可能: スwitchの電源を切らずにコンピュータを追加または削除
- QVS (クイックビューの設定): すぐに命名やSN番号でコンピュータを選択します

互換性

- マルチプラットフォーム対応 - Windows、Linux、および日
- マイクロソフトインテリマウス、ロジクールネットマウスおよび他のすべての第三者のPS/2マウスはサポートしています

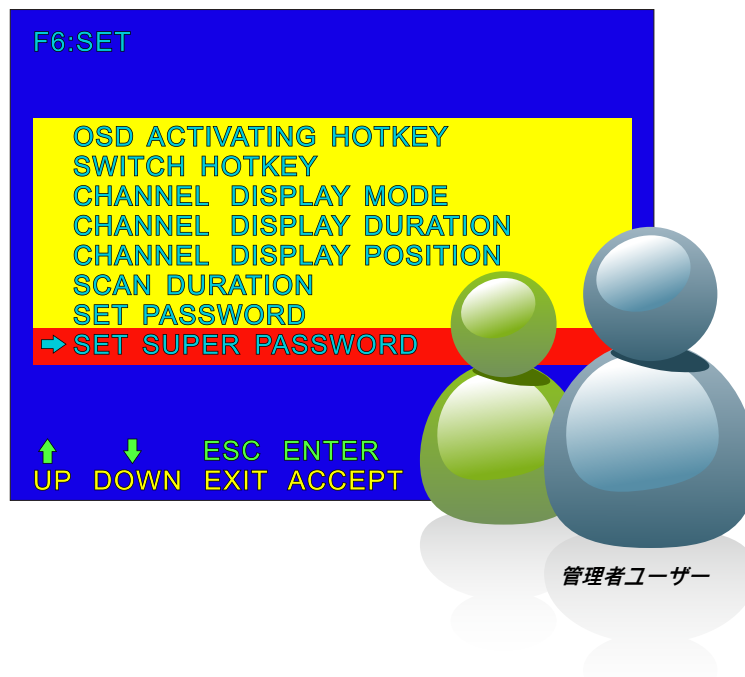
柔軟なLEDディスプレイ

あなたは、KVM-210-16のフロントLEDにコンピュータの状態を確認することができます。「赤」は、コンピュータは、対応するポートに接続され、「グリーン」は、対応するポートに接続されたコンピュータにフォーカスがあることを示していることを示しています。



2つのレベルのパスワードのセキュリティ保護

二つのレベルのパスワードのセキュリティは、唯一のユーザーとユーザーごとに個別のプロファイルを持つ管理者まで許可します。



簡単にインストールします

単に彼らの適切なポートにケーブルを接続します。設定するには、何のソフトウェア、および互換性のない問題はなりません。それはなどは、Windows、Linux、Macの、日、などの複数のオペレーティングプラットフォーム上で動作します

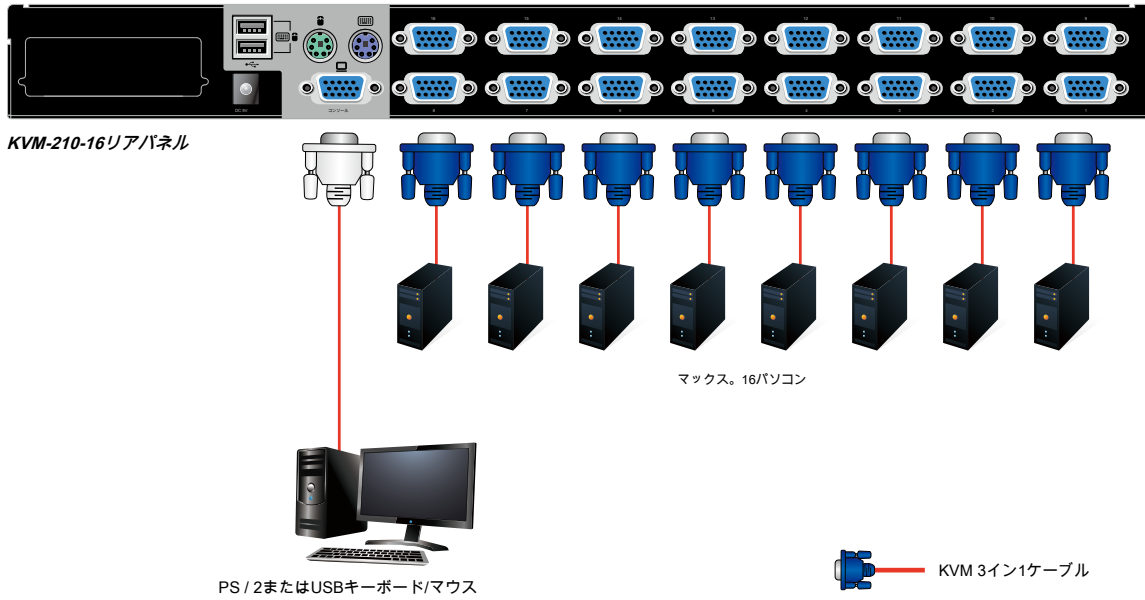
パワフルなマウス/キーボードサポート

本コンピュータ・アプリケーションにおいて、マウスは、必須の装置となっています。KVM-210-16は、完全に市場に出回っているPS/2マウスのすべてのモデルをサポートしています。KVMは、コードのPS/2キーボードポートは1/2/3を設定サポートし、さらにあなたはサーバー、コンピュータまたはその組み合わせのすべての種類のKVMを使用することができます。

アプリケーション

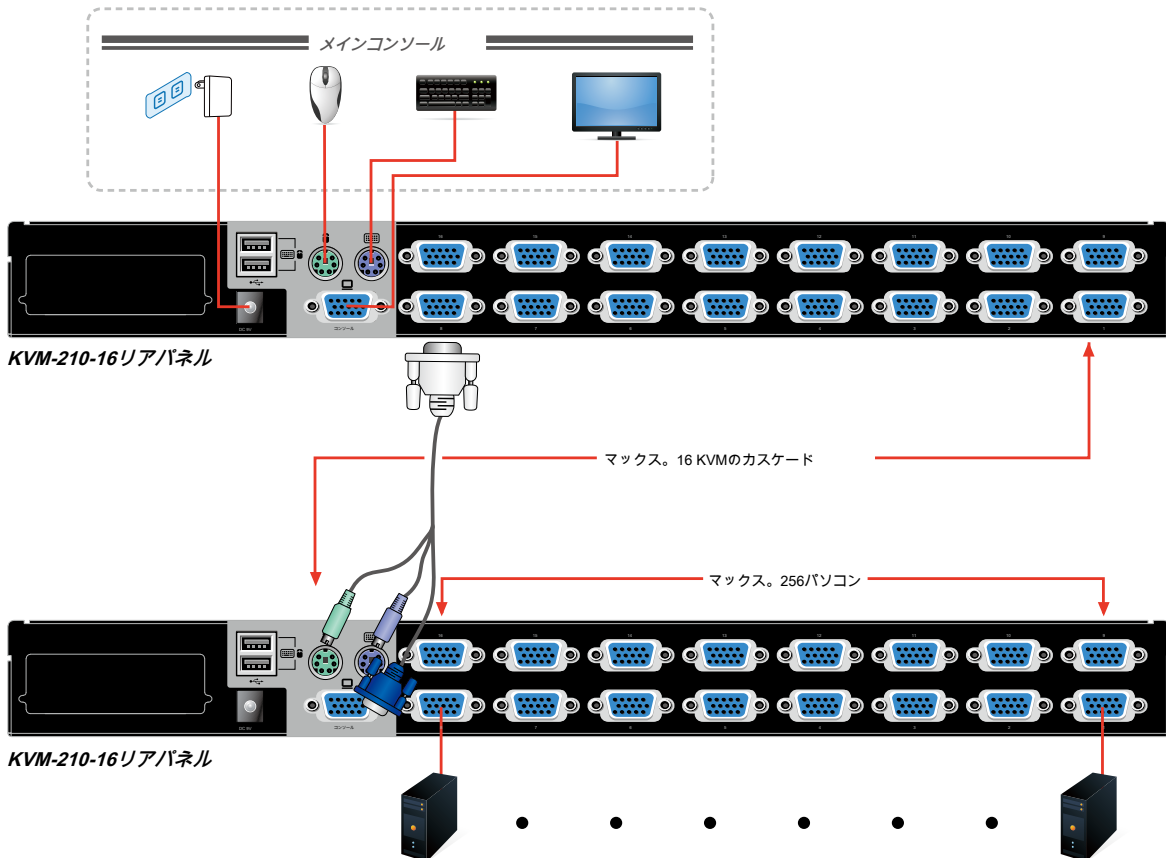
スタンドアロン操作

KVM-210-16は、単一のコンソール（キーボード、マウス、モニター）から16台のコンピュータまでのアクセスと制御を可能にします。



カスケード操作

16台のKVMスイッチにカスケード接続することで、サーバー256台まで制御することができます。



仕様

製品	KVM-210-16	
ハードウェア		
ポート数	16	
最大	カスケードにより256 (KVM-210から16×16)	
PCポート	キーボード	PS / 2メス+ USBタイプの女性
	マウス	PS / 2メス+ USBタイプの女性
	ビデオ	16 X HDB-15メス
コンソールポート	キーボード	PS / 2メス+ USBタイプの女性
	マウス	PS / 2メス+ USBタイプの女性
	ビデオ	1×HDB-15メス
LED	ライン上で	16
	選択	16
ボタン	1×ボタン16、X選択ボタン をリセット	
ビデオ解像度	X 1536 2048	
ハウジング	金属	
寸法 (幅×奥行×高さ)	432 X 155 X 44ミリメートル	
重量	2.22キログラム	
電力要件	9V DC、1A	
インストール	1Uラックマウント、デスクトップ	
管理		
PCの選択	(オンスクリーンディスプレイ)、キーボードOSDのポートセレクトボタンホットキー	
スキャン間隔	5〜60秒	
セキュリティ	ユーザーパスワードとスーパーパスワード	
環境・認定		
動作温度	-10〜50度C	
動作湿度	0〜90%	
規制	CE、FCC	

オーダー情報

KVM-210-16	16ポートコンボKVMスイッチ
------------	-----------------

関連情報

KVM-210から08	8ポートコンボKVMスイッチ
KVM-210-08M	17" 8ポートコンボVGA LCD KVMスイッチ
KVM-210-16M	17" 16ポートコンボVGA LCD KVMスイッチ
IKVM-210から08	8ポートコンボIP KVMスイッチ
IKVM-210-16	16ポートコンボIP KVMスイッチ
IKVM-210-08M	17" 8ポートコンボVGA LCD IP KVMスイッチ
IKVM-210-16M	17" 16ポートコンボVGA LCD IP KVMスイッチ

アクセサリ

KVM-KC1-1.8	1.8MのUSBのKVMケーブル内蔵のPS2 USBコンバータに
KVM-KC1-3	3MのUSB KVMケーブル内蔵のPS2 USBコンバータに
KVM-KC1-5	5MのUSB KVMケーブル内蔵のPS2 USBコンバータに