

## DH-PFA150

ポールマウントブラケット



### 特徴

- 材質 : SECC & SUS304
- ポールマウントブラケット
- 審美的なデザイン

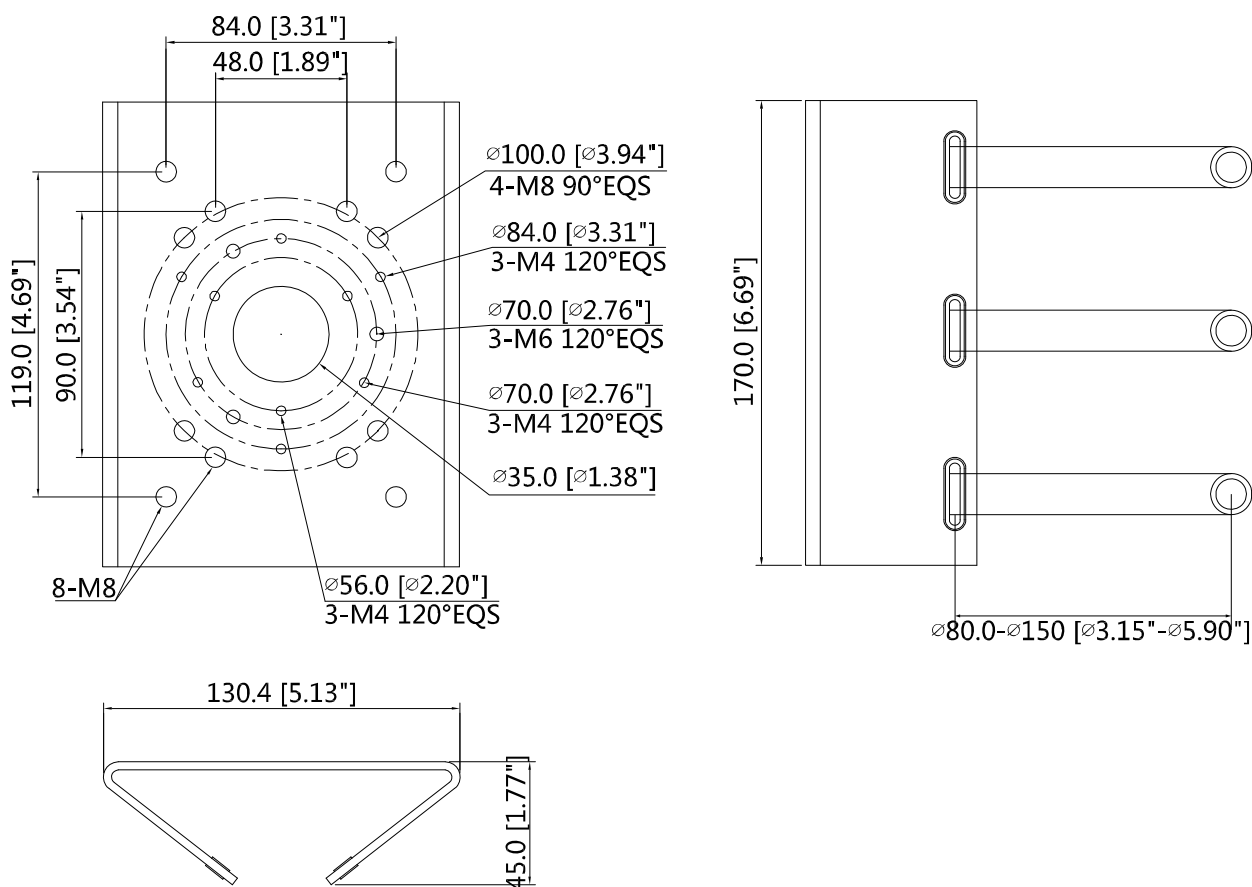
## 技術仕様

モデル	DH-PFA150
一般的な	
材料	SECC & SUS304
外形寸法 (幅×高さ×奥行)	130.4mm×170mm×45mm ( 5.13" x6.69" x1.77" )
マスト径	φ80~150ミリメートル ( φ3.15" ~5.91" )
パイプスレッド	N / A
動作温度	- 40 °C ~ + 60 °C ( - 40 °F ~ + 140 °F )
湿度	0~90%RH
耐荷重性	10キログラム ( 22.05lb )
重量	1.1キログラム ( 2.43lb )
適用機種	「アクセサリ」の選択を参照してください

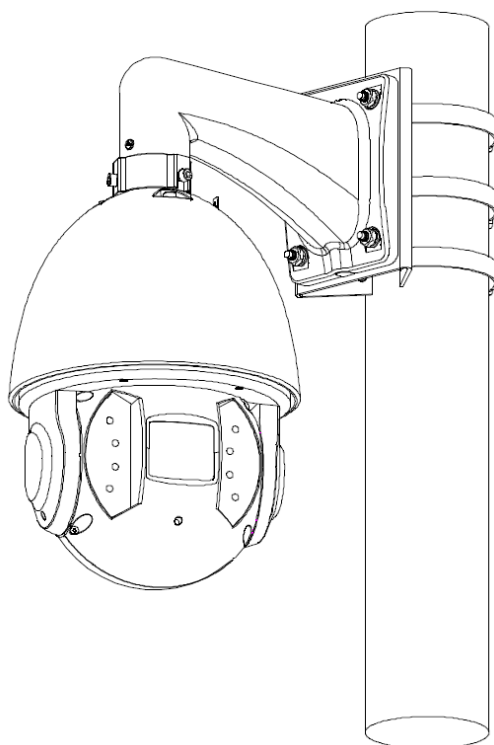
## 注文情報

タイプ	パーツ番号	説明
カメラマウント	DH-PFA150	ポールマウントブラケット
	PFA150	ポールマウントブラケット

## 寸法 ( mm / インチ )



## 応用



## パッケージ情報

- ボールマウントブラケット\* 1
- M8x25 \* 4ネジ
- レンチ\* 1
- 80~150ミリメートル金属フープ : 3