

産業1ポート同軸/ UTPロングリーチのPoE + 4ポート10 / 100TXのPoEエクステンダー



PLANETロングリーチのPoEソリューションイーサネット（登録商標）100メートルの距離の限界を超えたPoE標準の受電デバイス（PD）でのリモートの802.3afに同時に電力をIPイーサネット伝送を拡張し、注入するように設計されています。

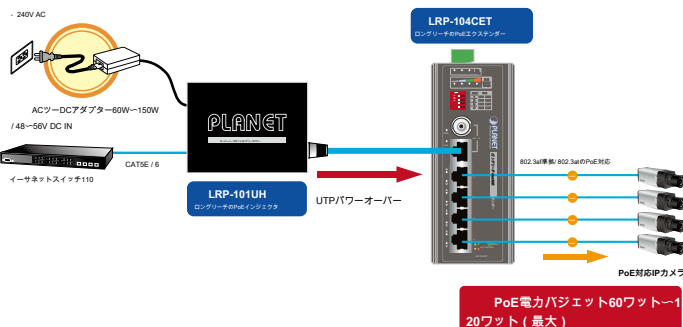
過酷な環境での同軸/ UTPエクステンダーオーバーパーフェクト1対4のPoE

LRP-104CET、PLANETロングリーチのPoEソリューションは、工業用グレードであります

PoEのエクステンダーで4ポート802.3af標準のシングルポートロングリーチのPoE / IP30頑丈な強い場合にはお届け。これは、長距離データと電力伝送を超える特徴 既存の同軸、UTP、ツイストペアケーブル 若しくは 電話線 1,000Mまでの距離のために、同時に4つのRemoteのPoEのPDに接続された別の100メートルのイーサネットケーブル上のPoEで標準802.3afのへの電力を変換します。LRP-104CETは、気候からの広い温度範囲で要求の厳しい環境でconfigurefree動作および展開のためのマルチアプリケーションに1を提供します - 20~70°C これは、簡単に、より効率的に遠隔のPoE受電装置の設置を行います。



UTP経由のリモートLRPパワー



データシート

物理ポート

•LRPインタフェース

- 1匹のBNCメス、同軸PD以上のロングリーチPoE対応
- 1つのRJ45コネクタ、UTP PD以上のロングリーチPoE対応

•銅線インターフェイス

- IEEE 802.3atのPoEのプラスPSEと4 10 / 100BASE-TXのRJ45ポート

オーバーイーサネットロングリーチパワー

- 同軸まで1キロまでパワーオーバーイーサネットデータ伝送
- パワーと500メートルまでのUTPオーバーイーサネットデータ伝送
- (LRPインジェクター/スイッチとケーブルの距離に応じて) ロングリーチ PoE電源25ワットまでをサポート

パワー・オーバ・イーサネット

- イーサネットプラス/エンドスパンPSE上でIEEE 802.3atの電力に準拠しています
- PoE電源の予算は120ワット（外部DC電源入力）をサポート
- 各PoEポート30ワットのPoEパワーアップ（外部DC電源入力）をサポート
- 自動リモートPDを検出し、

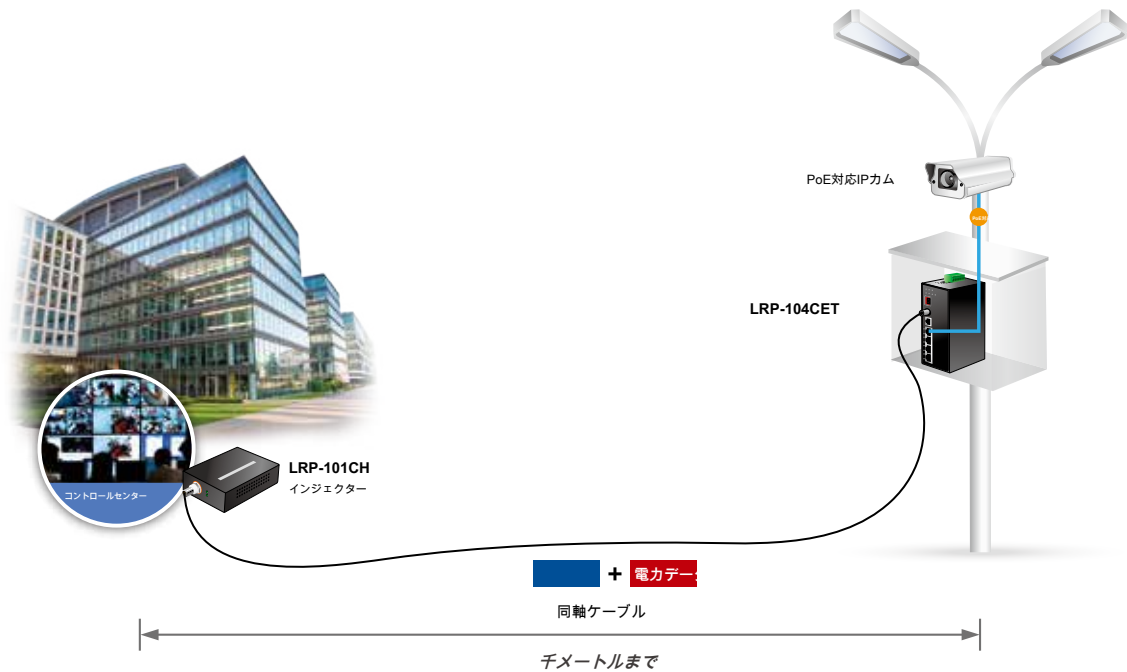
工業デザイン

- IP30のアルミケース
- DINレールと壁マウント設計
- -20~70度Cの動作温度
- 24~48V DC、極性反転保護機能を備えた冗長電源

長距離IPイーサネットケーブルおよび電源

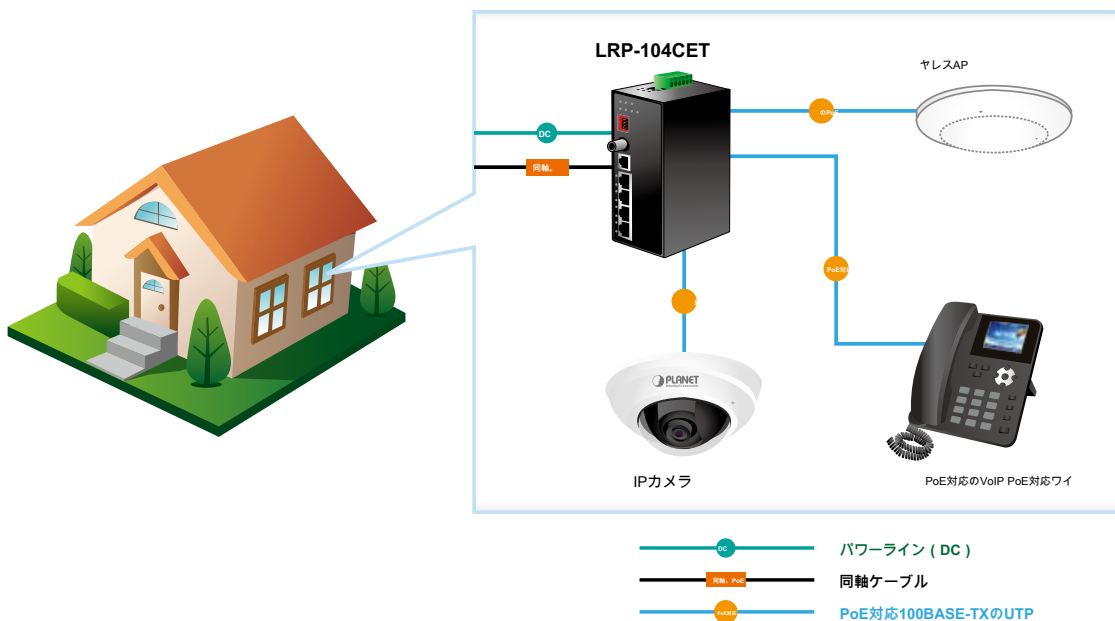
LRP-104CETよりケーブルを実行せずにPoEポートを追加するためのロングリーチのPoEソリューションを提供し、外部電源アダプタを必要とすることなく、より柔軟なネットワークアプリケーションを実現します。

通常のUTPケーブルは、わずか100メートルまで延長することができるが、LRP-104CETと、PoEのネットワークのための距離は、最大拡張することができます 千メートル (3280フィート) 75オームの同軸ケーブルを介して、またはまでプラネットLRPインジェクタまたはLRPスイッチに機能する場合 500メートル (1640フィート) ツイストペアUTPケーブルで、映像伝送の品質に影響を与えることなく。したがって、LRP-104CET介して長距離でのPoE PDに電力を供給することができ、その単一の電力源などの追加コンセントの必要性を排除します。



電源入力の二種類 : BNC / RJ45とローカル電源を介してリモートLRPパワー

ロングリーチPoEモードでは、LRP-104CETのPoEの予算はロングリーチポーインジェクターやロングリーチスイッチの出力に依存するが、外部DC電源入力と、120WまでのPoE予算を増加させることが可能です。それは、4つのIEEE 802.3atのPD (受電装置) はLRP104CETによって電力を供給することができることを意味します。また、(強いデュアル電源入力システムを採用しています デュアル24V-48V DC) システムの信頼性と稼働時間を向上させるために、お客様のオートメーション・ネットワークに組み込まれました。



設定なしのインストール

LRP-104CETは、設定の必要なく、すぐに使用しても、IPネットワークプロトコルのすべての種類に準拠していることができます。また、フロントパネル上の豊富な診断LEDおよびPoE電源の使用LEDは、個々のポートの動作状態と、システム全体を示します。DIPスイッチは、効率的にネットワークを管理する管理者を有効に、ONまたはOFFにすることにより、各ポートのPoEの出力を制御することができます。

困難な環境下での安定した動作パフォーマンス

PLANETロングリーチのPoE Extenderは、拡張データや倉庫、駐車場、キャンパス、カジノ、および多くのための電力伝送のための完璧なソリューションです。これは、温度範囲の下で安定して動作することができます - 20〜70度C これは、ユーザーが便利にどんな過酷な環境でデバイスを適用することができます。電源の問題がなければ、それは簡単に、より効率的に遠隔のPoE受電装置の設置を行います。

アプリケーション

マルチ駆動デバイスソリューションのための一つの電力ソーシング

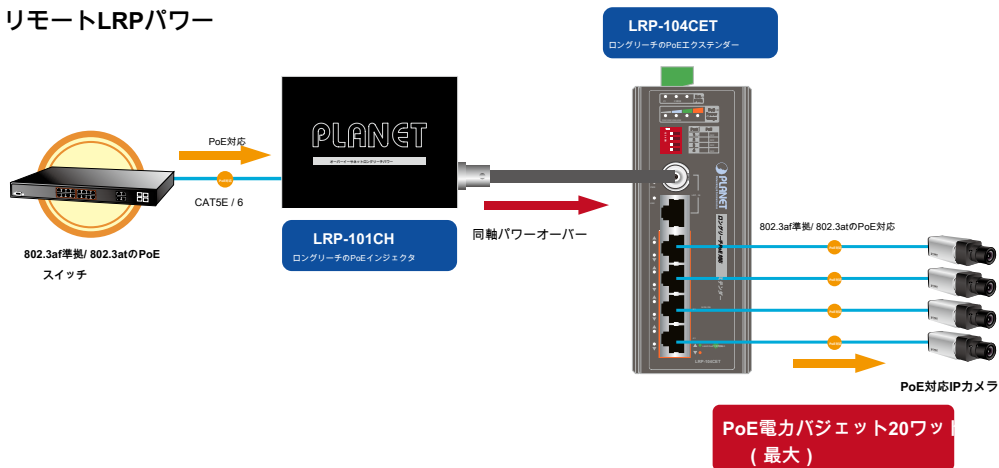
PLANETロングリーチのPoEソリューションは、イーサネットの100メートルの距離制限を超えたPoE準拠の受電デバイス (PD) でのリモートの802.3afに同時に電力をIPイーサネット伝送を拡張し、注入するように設計されています。溶液は、マルチポイント接続性にポイントとポイントのペアで動作します。

マルチポイントへのポイント

タイプ1：リモートLRP電源DC 56V入力とBNC / RJ45で

IEEEの802.3afの / AFのPoEまたはDC電源アダプタによって電力を供給LRP-101インジェクタは、LRP-104CET延長同軸 / UTPケーブルを介してデータ及び電力を伝達します。IEEE 802.3afの / AF準拠のPoE PDは自動的にUTPケーブルを介して、LRP-104CETによって電力を供給されるであろう。

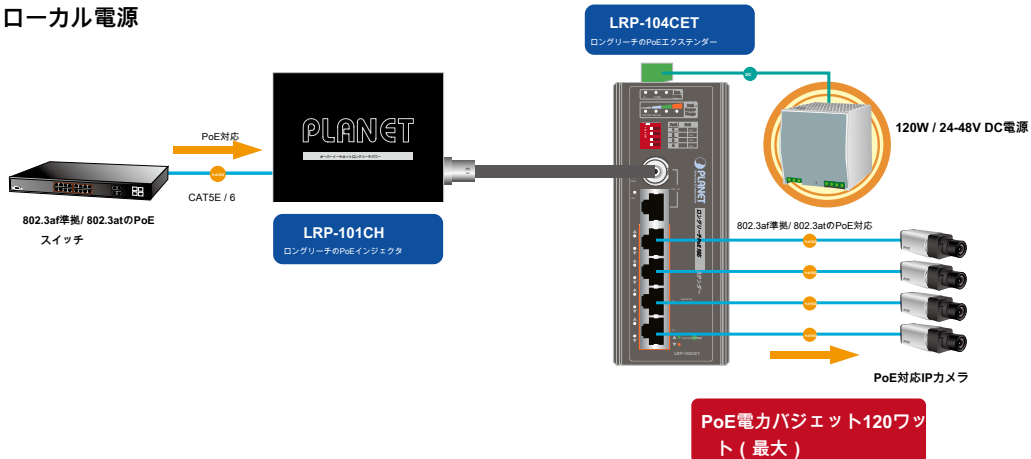
リモートLRPパワー



タイプ2：外部DC入力とローカル電源 (DC 24V~48V)

IEEEの802.3afの / AFのPoEまたはDC電源アダプタによって電力を供給LRP-101注器は、外部DC電源によって給電LRP-104CET延長同軸 / UTPケーブルを介してデータを送信します。IEEE 802.3afの / AF準拠のPoE PDは自動的にUTPケーブルを介して、LRP-104CETによって電力を供給されるであろう。

ローカル電源

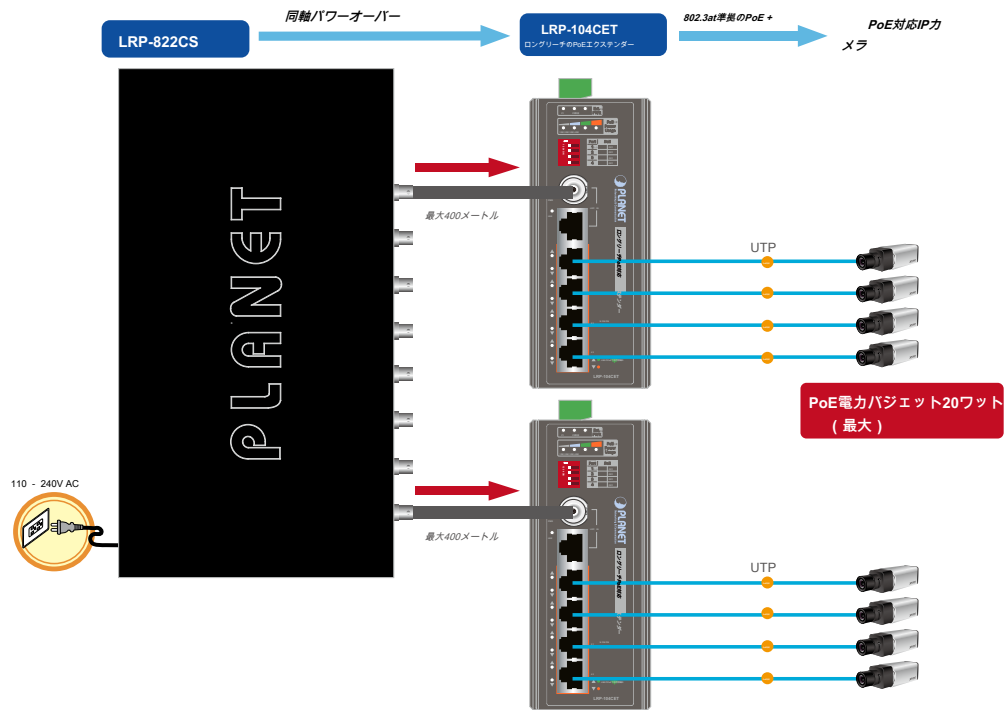


マルチポイントのマルチポイント：

タイプ1：BNCを介してリモートLRP電源のDC 56V入力で

自体によって供給LRPスイッチは、LRP-104CET延長同軸ケーブルを介してデータ及び電力を伝達します。IEEE 802.3atの/ AF標準のPoE PDは自動的にUTPケーブルを介して、LRP-104CETによって電力を供給されるであろう。

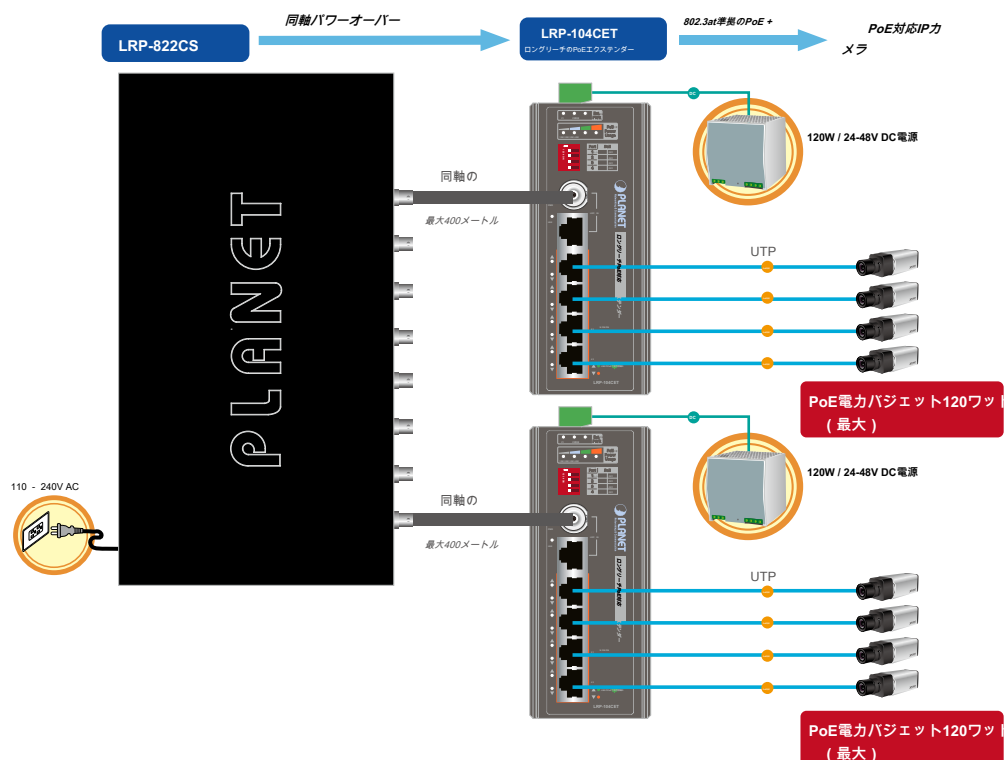
リモートLRPパワー



タイプ2：外部DC入力とローカル電源 (DC 24V~48V)

外部DC電源によって給電、LRPスイッチは、LRP-104CET延長同軸ケーブルを介してデータを送信します。IEEE 802.3atの/ AF標準のPoE PDは自動的にUTPケーブルを介して、LRP-104CETによって電力を供給されるであろう。

ローカル電源



仕様

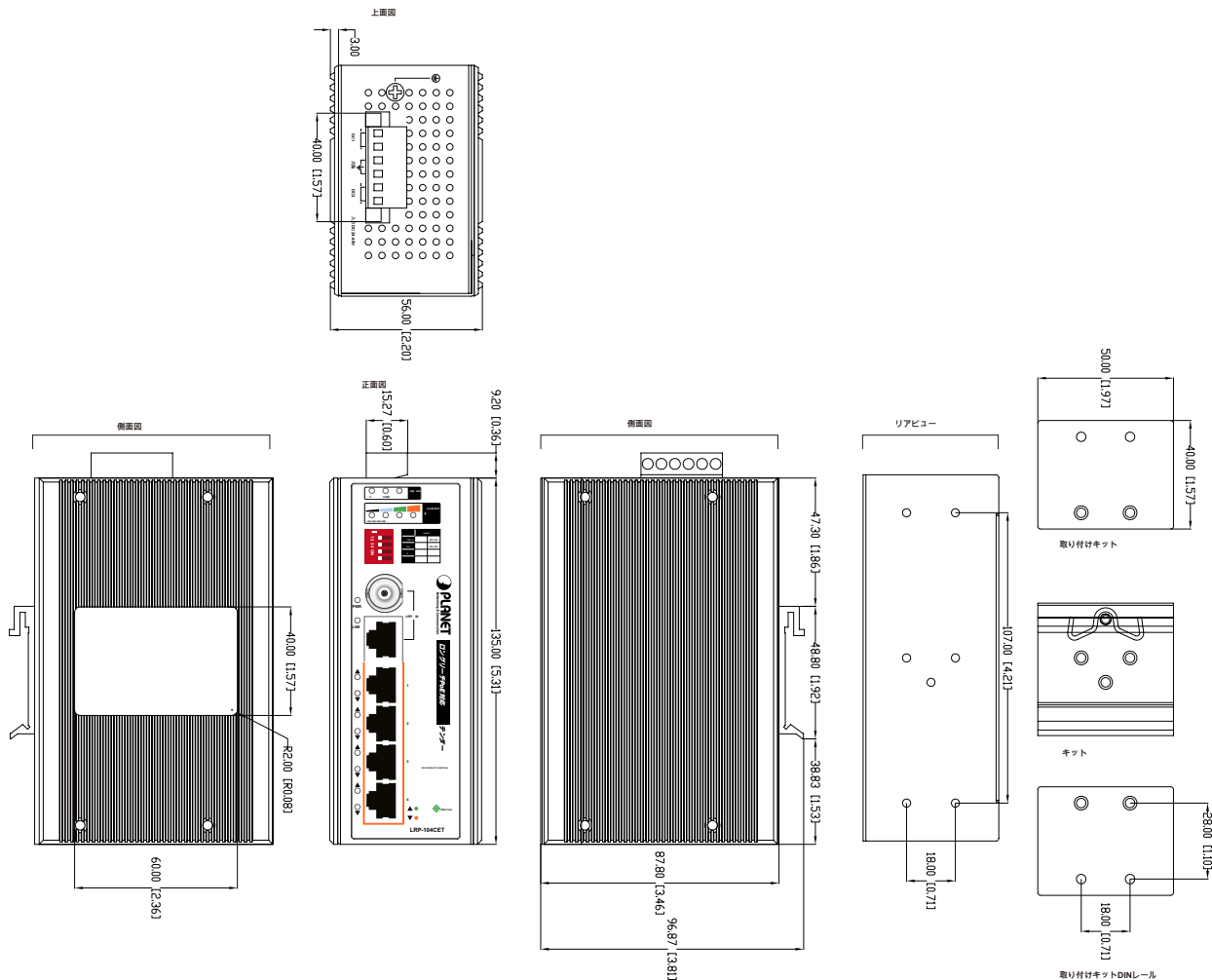
モデル	LRP-104CET		
ハードウェア仕様			
イーサネットインターフェース	銅ポート	四つの10 / 100BASE-TX RJ45の自動MDI / MDI-X	
	PoEインジェクタポート	ポート4のポート1と802.3atの / AFのPoEインジェクタ機能付き四つ口	
	機能	ポート4にポート1とオンまたはオフのPoE出力を制御する四つのDIPスイッチ	
	PoEの標準への準拠	イーサネットプラスオーバーIEEE 802.3atの電力 / PSE	
	PoEのタイプ	エンドスパン	
	PoE電力出力	52V DC、POE出力ポート (外部DC入力) あたり25ワット、LRPインジェクタまたはLRPスイッチ52V DCに依存	
	ケーブル配線	イーサネット : 10BASE-T : 2対UTP Cat.3、4及び5イーサネット : 100BASE-TX : 2対UTPのCat.5、5Eおよび6	
	最大距離	100メートル	
最大フレームサイズ	1522のバイト		
SRAM/バケットバッファ	接続性	一つのBNCメス同軸PD以上のロングリーチP 一つのRJ45コネクタUTP PD以上のロングリーチPoE対応	
ジャンボバケットサイズ	電源入力	44~56V DC	
ロングリーチのPoEインターフェース	電源ピン割り当て	BNCのセンターポール : DC + BNCシールド : DC-	RJ45ピン1、3、5、7 : VCC + RJ45ピン2、4、6、8 : VCC-
	ケーブル配線	同軸ケーブル75オームRG-6 / Uケーブル、より少ないthan120/千フィートRG-59 / Uケーブル、300/千フィート未満。	ネコ。3、4、5、5E UTPケーブル (100メートル以下) EIA / TIA-568 100オームSTP (100メートル最大)
	最大距離	マックス。PoE +出力と200メートル (656フィート) 最大。PoEの出力と400メートル (1312フィート) 最大。PoEを出力せず千メートル (3280フィート)	マックス。PoE +出力と100メートル (328フィート) 最大。PoEの出力と400メートル (1312フィート)
	ロングリーチイーサネットスタンダード	IEEE 1901	
	モジュレーションタイプ	ウェーブレット-OFDM	
	セキュリティ	128ビットのAES暗号化	
	周波数帯域	2~28 MHzの	
	暗号化	AES 128ビット	
	LRPの互換性	同軸入力を超える力を持ちます : ■ LRP-101CH - 1ポートLRPインジェクター ■ LRP-822CS - 8ポートLRP同軸スイッチオーバー ■ * LRP-1622CS - 同軸スイッチオーバーの16ポートLRP	UTP入力オーバーパワーを持ちます : ■ LRP-101UH - 1ポートLRPインジェクター
	LEDインジケータ	外部電源用LED×3 :	グリーン : DC電源1線 : D C電源2赤 : 電源障害
PoEの使用のためにLED 4 X :		緑 : 10W / 20W / 30W / 40W	
2×ロングリーチPoE対応でのLED。		緑 : PWR緑 : LN K	
2 xは各RJ45インターフェース (ポート1とポート4) のLED		緑 : 10 / 100MbpsのLNK / ACTオレンジ : P oEに使用中	
インストール	DINレールキットとウォールマウントキット		
寸法 (幅×奥行き×高さ)	135 X 87.8 X 56ミリメートル		
重量	644グラム		
電源要件	同軸入力オーバー44~56V DC電源 DC 24~48V、極性の冗長電源は、保護機能を反転させます		
消費電力/消費	130ワット / 446BTU (PoE対応のフルロードでのイーサネット)		
警報	停電のための一つのリレー出力。24V DC @ 1A : アラームは、現在のキャリー能力を中継します		
エンクロージャ	アルミケース		
規格への準拠			
標準準拠	IEEE 802.3イーサネット / 10BASE-T IEEEイーサネット クラス上でファストイーサネット / 100BASE-TX IEEE 802.3x の全二重フロー制御IEEE 802.3atの電力を802.3uの		
企業コンプライアンス	FCCパート15クラスA、CE		
安定性試験	IEC60068-2-32 (自由落下) IEC60068-2-27 (耐衝撃) IEC60068-2-6 (防振)		

環境					
温度	営業：-20～70°C保管：-25～75度C				
湿度	動作時：5～95%（結露）ストレージ：5～95%（結露しないこと）				
演奏					
重量	距離	データレート（アップロード/ ダウンロード）	PoEの総出力が可能で、802.3af準拠/		
			BNC W / 56VDCを介してリモ ートLRPパワー に	リモートLRP/パワーLRP-822CS / LRP- 1622CS	介してローカルDC電源 ターミナルブロック
	200メートル	88分の88 Mbpsの	21.5W	18W / 19W	120W
	400メートル	85/86 Mbpsの	20W	14W / 16W	120W
	600メートル	66/67 Mbpsの	19W	10W / 12W	120W
	800メートル	57分の48 Mbpsの	11W	7W / 8W	120W
千メートル	57分の44 Mbpsの	5W		120W	
UTPパフォーマンス	距離	データレート（アップロード/ ダウンロード）	PoEの総出力が可能で、802.3af準拠/		
			RJ45を介してリモートLRPパワー W / 56VDC、IN	端子を介してローカルDC電源 ブロック	
	100メートル	80 / 85Mbps	21.2W		120W
	200メートル	63 / 75Mbps	21W		120W
	300メートル	33 / 60Mbps	20W		120W
400メートル	5 / 10Mbpsの	14W		120W	

*RG-59 / UまたはRG-6 / Uケーブルのカテゴリ内の様々な抵抗値があるように、実際のデータレートは、銅線及び環境要因の品質に変化するであろう。

**DC / PoE電源入力と同軸ケーブルの長さが何であるかによって異なります。

ダイアグラム



寸法 (単位mm)

オーダー情報

LRP-104CET	産業1ポート同軸/ UTPロングリーチのPoE + 4ポート10 / 100TXのPoEエクステンダ
------------	--

関連製品

LRP-101C-KIT	同軸エクステンダーキットの上に1ポートロングリーチのPoE (LRP-101CH + LRP-101CE)
LRP-101U-KIT	UTPエクステンダーキット (LRP-101UH + LRP-101UE) を超える1ポートロングリーチPoE対応
LRP-822CS	8ポートのロングリーチのPoE + 2ポート10/100 / 1000T + 2ポート100 / 1000X SFPマネージドスイッチ
LRP-1622CS	同軸オーバ-16ポート同軸+ 2ポート10/100 / 1000T + 2ポート100 / 1000X SFPロングリーチのPoEマネージドスイッチ
ICA-M4320P	リモートフォーカスとズームとH.265 3メガピクセルIR IPカメラ