

# DH-SD1A200T-GN-W

2MPスターライトIR PTのWi-Fiネットワークカメラ



- ・ 1 / 2.8" 2Megapixel STARVIS™ CMOS
- ・ スターライト技術
- ・ H.265エンコーディング
- ・ マックス。25 / 30fpsの@ 1080
- ・ IVS
- ・ サポートのWi-Fi
- ・ IRは、15メートルまでの距離
- ・ IP66



## システムの概要

強力な光学ズームと正確なパン/チルト性能を搭載し、カメラが広い監視範囲と非常に詳細を提供します。カメラは、25 / 30fpsので1080pの解像度を実現します。カメラは、ビデオ監視アプリケーションのコンパクトなサイズの要求を満たし、スムーズな制御、高品質の画像、及び良好な保護が装備されています。

## 関数

### スターライト・テクノロジー

挑戦的な低光アプリケーションでは、大化のスターライト超低光技術は、ダウン0.005ルクスの低照度での色の詳細を取り込み、クラス最高の光感度を提供しています。カメラは、暗い環境で鮮明な画像が得られ、シーン全体に光をバランスさせるために光学的特徴のセットを使用します。

### 広いダイナミックレンジ

カメラは、業界をリードするワイドダイナミックレンジ (WDR) 技術を使用して、最も強烈なコントラストの照明条件で、鮮明な画像を実現しています。急速に変化両方明るく低照明条件とアプリケーションのために、真のWDR (120デシベル) が使用可能なビデオを提供すると同時に、シーンの明るい領域と暗い領域の両方を最適化します。

### スマートH.265+

スマートH.265+はネットワークに負担をかけずに高品質のビデオを配信するためにシーン適応エンコーディング戦略、動的GOP、動的ROI、フレキシブルマルチフレーム参照構造とインテリジェントなノイズリダクションを使用するH.265コーデックの最適化された実装であります。スマート標準のH.265ビデオ圧縮と比較すると、H.265+テクノロジーは、最大70%のビットレートとストレージ要件を低減します。

## 環境の

大化カメラは、湿度95%で60°C (-22°Fから+140°F) に-30°Cの温度で使用するための定格極端な温度環境で動作します。IP66保護等級の評価に厳格なほこりや水浸試験に供し、認定には、屋外、要求の厳しいアプリケーションに適しています。

## 保護

カメラは、カメラと雷に対するその構造の両方のための効果的な保護を提供6KV雷の評価を可能にします。

## 相互運用性

カメラは、メーカーを問わずネットワークビデオ製品間の相互運用性を確保し、ONVIF (オープンネットワークビデオインターフェースフォーラム) の仕様に準拠しています。

技術仕様				
カメラ				
イメージセンサー	1 / 2.8" STARVIS™ CMOS			
有効画素数	1920 (H) × 1080 (V)、2メガピクセル			
RAM / ROM	512M / 128M			
走査システム	プログレッシブ			
電子シャッタースピード	1/1秒〜1 / 30,000s			
最低被写体照度	カラー : 0.005Lux@F1.6, B / W : 0.0005Lux@F1.6, 0Lux@F1.6 (オンIR)			
S / N比	50デシベル以上			
IRの距離	15メートル (49.2フィート) までの距離			
IRオン/オフ制御	オート/マニュアル			
IRのLED	3			
レンズ				
レンズタイプ	一定			
焦点距離	3.6ミリメートル / 2.8ミリメートル			
マックス。アパーチャ	F1.6			
ビューの角度	3.6ミリメートル : H : 80.9°; V : 40.8° 2.8ミリメートル : H : 102.9°; V : 54.9°			
光学ズーム	N/A			
フォーカス制御	一定			
DORI距離				
* 注意 : DORI距離が、あなたのニーズに合わせて右のカメラを正確に特定することが容易になり、距離の「一般的な近さ」です。DORI距離は、それぞれ、検出確認し、認識及び識別するための基準を定義EN 62676から4に係るセンサの仕様及び実験室試験結果に基づいて算出されます。レンズ				
	検出	観察する	認めます	識別する
3.6ミリメートル	54.5メートル (178.8フィート)	18メートル (71.5フィート)	10.9メートル (35.8フィート)	5.4メートル (17.7フィート)
2.8ミリメートル	41.4メートル (135.8フィート)	16.6メートル (54.5フィート)	8.3メートル (27.2フィート)	4.1メートル (13.5フィート)
PTZ				
パン/チルト範囲	パン : 0°〜355°; チルト : 20°〜90°			
手動制御速度	パン : 0.1°〜70°/秒; チルト : 0.1°〜30°/秒			
プリセットスピード	パン : 80°/秒; チルト : 40°/秒			
プリセット	300			
PTZモード	8ツアー			
スピードの設定	ヒト指向焦点距離/速度適応			
パワーアップアクション	オートは、停電後に、以前のPTZとレンズの状態に復元します			
アイドルモーション	何のコマンドは、指定期間内に存在しない場合はプリセット/ツアーをアクティブ化			
プロトコル	DH-SD			
インテリジェンス				
イベントトリガー	モーション検知、ビデオ改ざん、ネットワークの切断、IPアドレスの競合、不正なアクセス、ストレージ異常			
自動追尾	N/A			

IVS	Tripwireの、侵入、放棄された/行方不明
高度なインテリジェント機能	顔検出
ビデオ	
圧縮	H.265 + / H.265 / H.264 + / H.264
ストリーミング機能	3つのストリーム
解決	1080P ( 1920×1080 ) / 720P ( 1280×720 ) / D1 ( / 704×480 704×576 ) / CIF ( 352×352分の288×240 )
フレームレート	メインストリーム : 1080P / 720P ( 1〜25 / 30fps ) サブストリーム1 : D1 / CIF ( 1〜25 / 30fps ) サブストリーム2 : 720P / D1 / CIF ( 1〜25 / 30fps )
ビットレート制御	CBR / VBR
ビットレート	H.265 / H.264 : 448K〜8192Kbps
デイ/ナイト	自動 ( ICR ) / カラー / B / W
逆光補正	BLC / HLC / WDR ( 120デシベル )
ホワイトバランス	オート、ATW、屋内、屋外、マニュアル
ゲインコントロール	オート/マニュアル
ノイズ減少	超DNR ( 2D / 3D )
モーション検出	サポート
関心領域	サポート
電子画像安定化 ( EIS )	N/A
フォグ除去	サポート
デジタルズーム	16X
フリップ	180°
プライバシーマスキング	最大24個のエリア
オーディオ	
圧縮	G.711A / G.711mu / G.726 / AAC
ネットワーク	
イーサネット	RJ-45 ( 10XBase-T / 100BASE-TX )
Wi-Fi	Wi-Fi ( IEEE802.11a/b/g/n/ac )、デュアルバンドのWi-Fi
プロトコル	IPv4の/IPv6の、HTTP、HTTPS、SSL、TCP/IP、UDP、UPnPの、ICMP、IGMP、SNMP、RTSP、RTP、SMTP、NTP、DHCP、DNS、PPPOE、DDNS、FTP、IPフィルタと、QoS、ボンジュール、802.1X
相互運用性	ONVIFプロファイルS&G、API
ストリーミング方式	ユニキャスト/マルチキャスト
マックス。ユーザーアクセス	20人のユーザー
エッジストレージ	NAS ( ネットワーク接続ストレージ )、インスタント録画用のローカルPC、マイクロSDカード256ギガバイト
Webビューア	IE、クローム、Firefoxの、サファリ
管理ソフトウェア	スマートPSS、DSS、DMSS
スマートフォン	iOS、Androidの
認定	
認定	CE : EN55032 / EN55024 / EN50130-4 FCC : その15 subpartB、ANSI C63.4-2014 UL : UL60950-1 + CAN / CSA C22.2の、No.6 0950-1

インタフェース

ビデオインタフェース	N/A
RS485	N/A
オーディオI/O	ラインアウト、中/ラインでマイク
アラームI/O	N/A

電気

電源	DC 12V / 1.5A
消費電力	7.8W、10.5W (オンIR)

環境の

操作条件	-30°C~60°C (-22°F~+140°F) / 95未満%RH
保護等級	IP66
バンドレジスタンス	IK08

建設

ケーシング	金属
大きさ	Φ128 (ミリメートル) × 63 (mm) の
正味重量	0.49キロ (1.08lb)
総重量	0.73キロ (1.6lb)

オーダー情報

タイプ	パーツ番号	説明
2MP PTカメラ	DH-SD1A200T-GN-W	2MPスターライトIR PTのWi-Fiネットワークカメラ、WDR、PAL
	DH-SD1A200TN-GN-W	2MPスターライトIR PTのWi-Fiネットワークカメラ、WDR、NTSC
	SD1A200T-GN-W	2MPスターライトIR PTのWi-Fiネットワークカメラ、WDR、PAL
	SD1A200TN-GN-W	2MPスターライトIR PTのWi-Fiネットワークカメラ、WDR、NTSC
付属品	PFA107	マウントアダプター
	PFB305W	ウォールマウント
	PFB220C	天井マウント
	DC12V / 2A	電源アダプタ

付属品

オプション :



PFA107マウントアダプタ



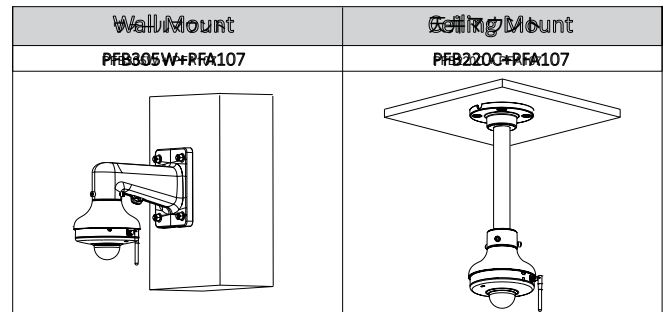
PFB305Wウォールマウント



PFB220C天井マウント



DC12V / 2A電源アダプタ



寸法 (mm)

