

DH-SD29204T-GN-W

2MP 4倍IR PTZのWi-Fiネットワークカメラ



- ・ 1 / 2.7" CMOS 2Megapixel
- ・ 強力な光学4倍ズーム
- ・ トリプルストリームのエンコーディングをサポートしています
- ・ WDR、デイ/ナイト (ICR)、ウルトラDNR
- ・ マックス。25 / 30fpsの@ 1080
- ・ IVS
- ・ サポート無線LAN
- ・ IRは、30メートルまでの距離



システムの概要

強力な光学ズームと正確なパン/チルト/ズーム性能を搭載し、カメラが広い監視範囲と非常に詳細を提供します。カメラは、25 / 30fpsの時に200万画素の解像度を実現します。カメラは、ビデオ監視アプリケーションのコンパクトなサイズの要求を満たし、スムーズな制御、高品質の画像、及び良好な保護が装備されています。

関数

広いダイナミックレンジ

カメラは、業界をリードするワイドダイナミックレンジ (WDR) 技術を使用して、最も強烈なコントラストの照明条件で、鮮明な画像を実現しています。急速に変化両方明るく低照明条件とアプリケーションのために、真のWDR (120デシベル) が使用可能なビデオを提供すると同時に、シーンの明るい領域と暗い領域の両方を最適化します。

スマートH.264+

スマート、ネットワークに負担をかけずに高品質のビデオを配信
H.264+はH.264の最適化された実装です。スマートH.264+の符号化プラットフォームは、標準的なH.264と比較して帯域幅とストレージの70%までの節約を提供し、シーン適応エンコーディング戦略、動的GOP、動的ROI、フレキシブルマルチフレーム参照構造とインテリジェントなノイズリダクションを含みます264。

環境の

大化カメラは-30の温度で使用するために定格極端な温度環境で動作°Cで湿度90%と60°C (140°Fに-22°F) まで。

相互運用性

カメラは、メーカーを問わずネットワークビデオ製品間の相互運用性を確保し、ONVIF (オープンネットワークビデオインターフェースフォーラム) の仕様に準拠しています。

技術仕様			
カメラ			
イメージセンサー	1 / 2.7" CMOS		
有効画素数	1920 (H) × 1080 (V)、2メガピクセル		
RAM / ROM	256M / 128M		
走査システム	プログレッシブ		
電子シャッタースピード	1/1秒~1 / 30,000s		
最低被写体照度	カラー : 0.05Lux@F1.6, B / W : 0.005Lux@F1.6, 0Lux@F1.6 (オンIR)		
S / N比	50デシベル以上		
IRの距離	30メートル (98フィート) までの距離		
IRオン/オフ制御	オート/マニュアル		
IRのLED	4		
レンズ			
焦点距離	2.7ミリメートル~11ミリメートル		
マックス.アバーチャ	F1.6		
ビューの角度	H : 112.5°~30°		
光学ズーム	4X		
フォーカス制御	オート/マニュアル		
閉じる焦点距離	100ミリメートル~キミリメートル		
DORI距離			
* 注意 : DORI距離が、あなたのニーズに合わせて右のカメラを正確に特定することが容易になり、距離の「一般的な近さ」です。DORI距離は、それぞれ、検出確認し、認識及び識別するための基準を定義EN 62676から4に係るセンサの仕様及び実験室試験結果に基づいて算出されます。検出			
	観察する	認めます	識別する
120メートル (394フィート)	48メートル (157フィート)	24メートル (79フィート)	12メートル (39フィート)
PTZ			
パン/チルト範囲	パン : 0°~360°の限られました。チルト : 0°~90°		
手動制御速度	パン : 0.1°~100°/秒; チルト : 0.1°~60°/秒		
プリセットスピード	パン : 100°/秒。チルト : 60°/秒		
プリセット	300		
PTZモード	5パターン、8ツアー、オートパン、オートスキャン		
スピードの設定	ヒト指向焦点距離/速度適応		
パワーアップアクション	オートは、停電後に、以前のPTZとレンズの状態に復元します		
アイドルモーション	何のコマンドは、指定期間内に存在しない場合は、プリセット/スキャン/ツアー/パターンをアクティブ化		
プロトコル	DH-SD		
インテリジェンス			
イベントトリガー	モーション検知、ビデオ改ざん、ネットワークの切断、IPアドレスの競合、不正なアクセス、ストレージ異常		
自動追尾	N / A		
IVS	Tripwireの、侵入、放棄された/行方不明		

高度なインテリジェント機能	顔検出
ビデオ	
圧縮	H.264 + / H.264 / MJPEG
ストリーミング機能	3つのストリーム
解決	1080P (1920×1080) / 720P (1280×720) / D1 (/ 704×480 704×576) / CIF (352×352分の288×240)
フレームレート	メインストリーム : 1080P / 720P / D1 (1~25 / 30fpsの) サブストリーム1 : D1 / CIF (1~25 / 30fpsの) サブストリーム2 : 720P / D1 / CIF (1~25 / 30fpsの)
ビットレート制御	CBR / VBR
ビットレート	H.264 + / H.264 : 448K~8192Kbps、MJPEG : 5120K~10240Kbps
デイ/ナイト	自動 (ICR) / カラー / B / W
逆光補正	BLC / HLC / WDR (120デシベル)
ホワイトバランス	オート、ATW、屋内、屋外、マニュアル
ゲインコントロール	オート/マニュアル
ノイズ減少	超DNR (2D / 3D)
モーション検出	サポート
関心領域	サポート
電子画像安定化 (EIS)	N / A
フォグ除去	サポート
デジタルズーム	16X
フリップ	180°
プライバシーマスキング	最大24個のエリア
オーディオ	
圧縮	G.711A / G.711u (の32Kbps) / PCM (128kbpsの)
ネットワーク	
イーサネット	RJ-45 (10XBase-T / 100BASE-TX)
Wi-Fi	サポート
プロトコル	IPv4の / IPv6の、HTTP、HTTPS、SSL、TCP / IP、UDP、UPnPの、ICMP、IGMP、SNMP、RTSP、RTP、SMTP、NTP、DHCP、DNS、PPPOE、DDNS、FTP、IPフィルタと、QoS、ボンジュール、802.1X
相互運用性	ONVIFプロファイルS&G、API
ストリーミング方式	ユニキャスト/マルチキャスト
マックス.ユーザーアクセス	20人のユーザー
エッジストレージ	NAS (ネットワーク接続ストレージ)、インスタント録画用のローカルPC、マイクロSDカード128ギガバイト
Webビューア	IE、クローム、Firefoxの、サファリ
管理ソフトウェア	スマートPSS、DSS、DMSS
スマートフォン	iOS、Androidの
認定	
認定	CE : EN55032 / EN55024 / EN50130-4 FCC : その15 subpartB、ANSI C63.4- 2014 UL : UL60950-1 + CAN / CSA C22.2の、No.6 0950-1

インタフェース

ビデオインタフェース	N/A
RS485	N/A
オーディオI/O	内蔵マイク
アラームI/O	N/A

電気

電源	DC 12V / 1.5A
消費電力	10W, 13W (オンIR)

環境の

操作条件	-30°C~60°C (-22°F~+ 140°F) / 90%RH以下
保護等級	N/A
バンドレジスタンス	N/A

建設

ケーシング	金属
大きさ	Φ132.7き (mm) ×117.9 (mm) と
正味重量	0.95キ口 (2.09lb)
総重量	1キ口 (2.20lb)

オーダー情報

タイプ	パーツ番号	説明
200万画素PTZカメラ	DH-SD29204T-GN-W	2MP 4倍IR PTZのWi-Fiネットワークカメラ、WDR、PAL
	DH-SD29204TN-GN-W	2MP 4倍IR PTZのWi-Fiネットワークカメラ、WDR、NTSC
	SD29204T-GN-W	2MP 4倍IR PTZのWi-Fiネットワークカメラ、WDR、PAL
	SD29204TN-GN-W	2MP 4倍IR PTZのWi-Fiネットワークカメラ、WDR、NTSC
付属品	PFB302S	ウォールマウント
	PFA103	マウントアダプター
	DC12V / 2A	電源アダプタ
	PFB300C	天井マウント
	PFA150	ポールマウント
	PFA151	コーナーマウント

付属品

オプション :



PFB302Sウォールマウント



PFA103
マウントアダプター



A電源アダプタ

マウントDC12V / 2

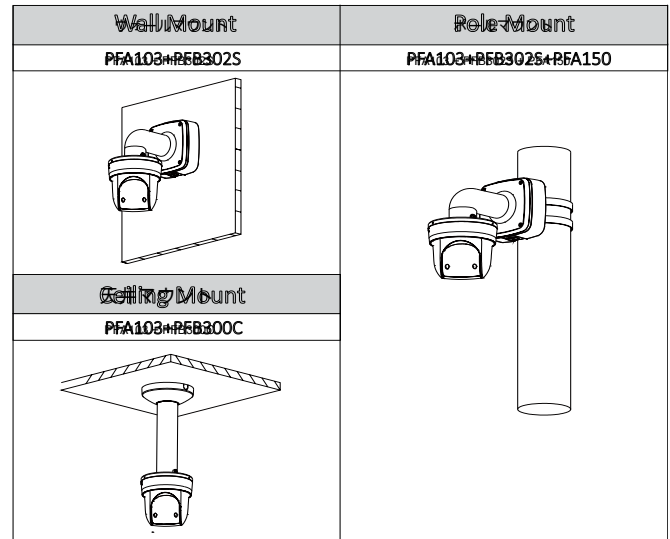


PFA150ポールマウント



PFB300C天井マ
ウント

PFA151コーナ
ー



寸法 (mm)

