

DH-SDZW2030U-SL

2MP 30Xアンチ腐食IRネットワークカメラ



- ・ 1 / 2.8" 2Megapixel STARVIS™ CMOS
- ・ 強力な30倍光学ズーム
- ・ スターライト技術
- ・ H.265エンコーディング
- ・ マックス。50 / 60fps @ 1080
- ・ IVS
- ・ IP68
- ・ 材質：316Lステンレススチール



システムの概要

強力な光学ズームを搭載し、このカメラは屋外用のために長距離ビデオ監視を捕獲するためのオールインワンソリューションを提供します。一緒に赤外線照明とスターライト技術と、カメラは暗い、ローライトのアプリケーションに最適なソリューションです。シリーズは、直射日光やグレアとアプリケーションのための日中の変数の照明条件で最高の画質、そして真のWDRのための昼/夜メカニカルIRカットフィルターを組み合わせました。

関数

スターライト・テクノロジー

挑戦的な低光アプリケーションでは、大化のスターライト超低光技術は、ダウン0.005ルクスの低照度での色の詳細を取り込み、クラス最高の光感度を提供しています。カメラは、暗い環境で鮮明な画像が得られ、シーン全体に光をバランスさせるために光学的特徴のセットを使用します。

広いダイナミックレンジ

カメラは、業界をリードするワイドダイナミックレンジ (WDR) 技術を使用して、最も強烈なコントラストの照明条件で、鮮明な画像を実現しています。急速に変化両方明るく低照明条件とアプリケーションのために、真のWDR (120デシベル) が使用可能なビデオを提供すると同時に、シーンの明るい領域と暗い領域の両方を最適化します。

スマートH.265+

スマートH.265+はネットワークに負担をかけずに高品質のビデオを配信するためにシーン適応エンコーディング戦略、動的GOP、動的ROI、フレキシブルマルチフレーム参照構造とインテリジェントなノイズリダクションを使用するH.265コーデックの最適化された実装であります。スマート

標準のH.265ビデオ圧縮と比較すると、H.265+テクノロジーは、最大70%のビットレートとストレージ要件を低減します。

PFAテクノロジー

PFA技術は、革新的な被写体距離調整の方向の正確性と予測可能性を確保するために判断の新しい方法を導入しています。結果は、高度な集中アルゴリズムのセットです。PFAは、ズームングのプロセス全体像の明瞭性を保証し、フォーカス時間を短縮することができます。PFA技術の実現は、実質的にユーザーエクスペリエンスを向上させ、製品の価値を高めます。

環境の

大化カメラは-40の温度で使用するために定格極端な温度環境で動作°Cで湿度95%と70°C (158°F -40°F) まで。IP68保護等級の評価に厳格なほこりや水浸試験に供し、認定には、屋外、要求の厳しいアプリケーションに適しています。

保護

カメラは、屋外用のために不安定な条件に適した±10%の入力電圧の許容範囲を可能にします。その6KV雷の評価は、カメラと雷に対するその構造の両方のための効果的な保護を提供します。

相互運用性

カメラは、メーカーを問わずネットワークビデオ製品間の相互運用性を確保し、ONVIF (オープンネットワークビデオインターフェースフォーラム) の仕様に準拠しています。

技術仕様			
カメラ			
イメージセンサー	1 / 2.8" STARVIS™CMOS		
有効画素数	1920 (H) × 1080 (V)、2メガピクセル		
RAM / ROM	512M / 128M		
走査システム	プログレッシブ		
電子シャッタースピード	1/1秒〜1 / 30,000s		
最低被写体照度	カラー : 0.005Lux@F1.6, CB / W 0.0005Lux@F1.6, 0Lux@F1.6 (オン IR)		
S / N比	55デシベル以上		
IRの距離	100メートル (328フィート) までの距離		
IRオン/オフ制御	オート/マニュアル		
IRのLED	5		
レンズ			
焦点距離	4.5ミリメートル〜135ミリメートル		
マックス。アパーチャ	F1.6〜F4.4		
ビューの角度	H : 67.8°〜2.4°		
光学ズーム	30X		
フォーカス制御	オート/マニュアル		
閉じる焦点距離	100ミリメートル〜千ミリメートル		
DORI距離			
注意 : DORI距離が、あなたのニーズに合わせて右のカメラを正確に特定することが容易になり、距離の「一般的な近さ」です。DORI距離は、それぞれ、検出確認し、認識及び識別するための基準を定義EN 62676から4に係るセンサの仕様及び実験室試験結果に基づいて算出されます。			
検出	表側	認めます	識別する
1862メートル (6109フィート)	744メートル (2441フィート)	372メートル (1220フィート)	186メートル (610フィート)
インテリジェンス			
自動追尾	N / A		
IVS	Tripwireの、侵入、放棄された/行方不明		
高度なインテリジェント機能	顔検出、ヒートマップ		
ビデオ			
圧縮	H.265 + / H.265 / H.264 + / H.264		
ストリーミング機能	3つのストリーム		
解決	1080P (1920×1080) / 1.3M (1280×960) / 720P (1280×720) / D1 (704×704分の576×480) / CIF (352×352分の288×240)		
フレームレート	メインストリーム : 1080P / 1.3M / 720P (1〜50 / 60fpsの)		
	サブストリーム1 : D1 / CIF (1〜25 / 30fpsの)		
	サブストリーム2 : 1080P / 1.3M / 720P (1〜25 / 30fpsの)		
ビットレート制御	CBR / VBR		
ビットレート	H.265 / H.264 : 448K〜8192Kbps		

デイ/ナイト	自動 (ICR) / カラー / B / W
逆光補正	BLC / HLC / WDR (120デシベル)
ホワイトバランス	オート、ATW、屋内、屋外、マニュアル
ゲインコントロール	オート/マニュアル
ノイズ減少	超DNR (2D / 3D)
モーション検出	サポート
関心領域	サポート
電子画像安定化 (EIS)	サポート
フォグ除去	サポート
デジタルズーム	16X
フリップ	180°
プライバシーマスキング	最大24個のエリア
オーディオ	
圧縮	G.711A / G.711Mu / AAC / G.722 / G.726 / G.729 / MPEG2-L2
ネットワーク	
イーサネット	RJ-45 (10BASE-T / 100BASE-TX)
プロトコル	IPv4の/ IPv6の、HTTP、HTTPS、SSL、TCP / IP、UDP、UPnPの、ICMP、IGMP、SNMP、RTSP、RTP、SMTP、NTP、DHCP、DNS、PPPOE、DDNS、FTP、IPフィルタと、QoS、ボンジュール、802.1X
相互運用性	ONVIFプロファイルS&G、API
ストリーミング方式	ユニキャスト/マルチキャスト
マックス。ユーザーアクセス	20人のユーザー
エッジストレージ	NAS (ネットワーク接続ストレージ)、インスタント録画用のローカルPC、マイクロSDカード256ギガバイト
Webビューア	IE、クローム、Firefoxの、サファリ
管理ソフトウェア	スマートPSS、DSS、DMSS
スマートフォン	iOS、Androidの
認定	
認定	CE : EN55032 / EN55024 / EN50130-4 FCC : その15 subpartB、ANSI C63.4-2014
インタフェース	
ビデオインタフェース	1つのポート (BNC、1.0V [PP]、75Ω)
RS485	1
オーディオI / O	1/1
アラームI / O	2/2
電気	
電源	AC24V (オプション) / DC12V (オプション) / のPoE + (802.3atの)
消費電力	10W、25W (IR、上ヒーターON)

環境の

操作条件	-40°C~70°C (-40°F~+ 158°F) / 95未満%RH
保護等級	IP68
ハンダルレジスタンス	N / A

建設

ケーシング	316Lステンレス鋼
大きさ	Φ180mm×193ミリメートル×201.5ミリメートル
正味重量	6.0キログラム (13.2lb)
総重量	7.3キログラム (16.09lb)

オーダー情報

タイプ	パーツ番号	説明
200万画素PTZカメラ	DH-SDZW2030U-SL	2MP 30Xアンチ腐食IRネットワークカメラ、WDR、PAL
	DH-SDZW2030UN-SL	2MP 30Xアンチ腐食IRネットワークカメラ、WDR、NTSC
アクセサリ	EXB109	ウォールマウント
	AC24V / 3A	電源アダプタ
	DC12V / 3A	電源アダプタ

付属品

オプション :



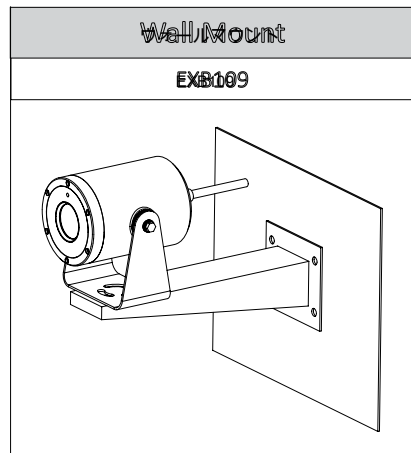
EXB109ウォールマウント



AC24V / 3A電源アダプタ



DC12V / 3A電源アダプタ



寸法 (mm)

