

DH-IPC-HFW2531T-ZS / VFS

5MP WDR IR弾丸ネットワークカメラ



- ・ 1 / 2.7" 5MegapixelプログレッシブCMOS
- ・ H.265 & H.264デュアルストリームのエンコード
- ・ 15fpsの@ 5M (2592×1944) & 25 / 30fpsの@ 3M (2304×1296)
- ・ WDR (120デシベル)、デイ/ナイト (ICR)、3DNR、AWB、AGC、BLC
- ・ 複数のネットワーク監視：Webビューア、CMS (DSS / PSS) & DMSS
- ・ 128ギガバイトまでのマイクロSDカードスロット、
- ・ 2.7~13.5ミリメートルの可変焦点レンズ
- ・ マックス・ IR LEDは長さ60メートル
- ・ IP67、PoE対応+



システムの概要

IRメガピクセルバリアフォーカルカメラで5MPピクセルの解像度を提供し、簡単に取り付け、ソリューションの範囲と組み合わせる美学の2.7ミリメートル〜13.5ミリメートルバリアフォーカルlens。Theカメラのエlegantなブレンドは、手頃な価格で中規模のアプリケーションに小型のさまざまな優れた選択肢を提供します。

関数

スマートコーデック (H.265 + & H.264 +)
 スマートコーデックは、高品質のビデオを配信するためにシーン適応エンコーディング戦略、動的GOP、動的ROI、フレキシブルマルチフレーム参照構造とインテリジェントなノイズリダクションを使用する標準的なビデオ圧縮 (H.265 & H.264) の最適化された実装であり、ネットワークに負担をかけずに、標準のビデオ圧縮と比較すると、スマートコーデック技術は、最大70%のビットレートとストレージ要件を低減します。

インテリジェント・ビデオ解析 (IVS)
 大化カメラは、迅速かつ正確に特定の領域でのイベントの監視に対応するため、Tripwireの不正侵入などのインテリジェント機能を実現することができ、ビデオ、に基づいて内蔵のインテリジェントな分析アルゴリズムを搭載し、それは、監視効率を高めることができます。また、カメラは劇的なシーンチェンジを検出介して、警告メッセージを生成し、効果的なビデオ監視を保証することでインテリジェント改ざん検出をサポートしています。

ワイドダイナミックレンジ (WDR)
 カメラは、業界をリードするワイドダイナミックレンジ (WDR) 技術を使用して、最も強烈なコントラストの照明条件で、鮮明な画像を実現しています。急速に変化両方明るく低照明条件とアプリケーションのために、真WDR (120デシベル) が使用可能なビデオを提供すると同時に、シーンの明るい領域と暗い領域の両方を最適化します。

スマート・ IR・ テクノロジー

IR照明と、詳細な画像は、低光または暗闇で捕捉することができます。カメラのスマートIR技術は、対象物までの距離を補正するために、カメラの赤外線LEDの輝度を調整します。スマートIR技術は、彼らがカメラに近づくとき画像をホワイトニングからIR LEDを防ぐことができます。カメラの統合された赤外線照明は60メートル (197フィート) までの極端な低照度環境において高い性能を提供します。

保護 (IP67、広い電圧)
 カメラは、屋外用途のための最も不安定な条件に適した±25%の入力電圧の許容範囲を可能にします。その2KV雷の評価は、カメラと雷に対するその構造の両方のための効果的な保護を提供します。 (IP67) 厳格なホコリや浸漬試験に供し、認定を受け、カメラも、最も厳しい環境でのインストールのための選択です。

環境の
 大化カメラは-30°Cの温度で使用するために定格極端な温度環境で動作する+ 60°Cまで (-22°Fから+ 140°F)、95%の湿度を有します。

イメージフリップ
 そのような任意の付加価値なしストレージ要件を増加させることができる廊下の壁を囲むような不要なデータを取り込みます。画像反転機能は、カメラの画像は、より良い映像を最適化するために90度単位で回転することができます。

相互運用性
 カメラは、メーカーを問わずネットワークビデオ製品間の相互運用性を確保し、ONVIF (オープンネットワークビデオインターフェースフォーラム) の仕様に準拠しています。

技術的な明細書

カメラ

イメージセンサー	1 / 2.7" 5MegapixelプログレッシブCMOS
有効画素数	2592 (H) x1944 (V)
RAM / ROM	512メガバイト / 32メガバイト
走査システム	プログレッシブ
電子シャッタースピード	オート/マニュアル、1月3日〜1 / 100000s
最低被写体照度	0.02Lux / F1.6 (カラー、1 / 3S、30IRE) 0.2Lux / F1.6 (カラー、1/30秒、30IRE) 0LUX / F1.6 (オンIR)
S / N比	50デシベル以上
IRの距離	60メートル (197フィート) までの距離
IRオン/オフ制御	オート/マニュアル
IRのLED	4

レンズ

レンズタイプ	電動 (-ZS)、マニュアル (-VFS)				
マウントタイプ	ボードイン				
焦点距離	2.7ミリメートル〜13.5ミリメートル				
マックス.アパーチャ	F1.4				
ビューの角度	H: 95°〜27°、V: 70°〜20°				
フォーカス制御	電動 (-ZS)、マニュアル (-VFS)				
閉じる焦点距離	0.3メートル				
DORI距離	レンズ	検出	観察する	認めます	識別する
	W	64メートル (210トン)	26メートル (85フィート)	19メートル (62フィート)	13メートル (43フィート)
	T	222メートル (728フィート)	88メートル (292フィート)	44メートル (144フィート)	22メートル (72フィート)

PTZ

パン/チルト範囲	パン: 0°〜360°、チルト: 0°〜90°、回転: 0°〜360°
----------	-------------------------------------

インテリジェンス

イベントトリガー	変化するモーション検知、ビデオ改ざん、シーン、ネットワーク切断、IPアドレスの競合、不正アクセス、ストレージ異常
IVS	Tripwireの、侵入

ビデオ

圧縮	H.265 / H.264H / MJPEG (サブストリーム)
スマートコーデック	サポートH.265+ / H.264+
ストリーミング機能	2つのストリーム
解決	5M (2592x1944) / 4M (2688x1520) / 3M (2304x2分の1296 048x1536) / 1080 (1920x1080) / 720P (1280x720) / D1 (704x704分の576x480) / VGA (640 x480) / CIF (352x352分の288x240)
フレームレート	メインストリーム: 5M (1〜15fpsの) / 3M (1〜25 / 30fpsの)
	サブストリーム: D1 / CIF (1〜25 / 30fpsの)
ビットレート制御	CBR / VBR

ビットレート	H.265: 12K〜8448Kbps H.264: 32K〜10240Kbps
デイ/ナイト	自動 (ICR) / カラー / B / W
BLCモード	BLC / HLC / WDR (120デシベル)
ホワイトバランス	オート/ナチュラル/街路灯/アウトドア/マニュアル
ゲインコントロール	オート/マニュアル
ノイズ減少	3D DNR
モーション検出	オン (4ゾーン、長方形) / オフ
関心領域	(4ゾーン) のオン/オフ
電子画像安定化 (EIS)	N/A
スマートIR	サポート
デジタルズーム	16X
フリップ	0° / 90° / 180° / 270°
鏡	オン/オフ
プライバシースキミング	ON / OFF (4エリア、矩形)

オーディオ

圧縮	G.711A / G.711Mu / AAC / G.726
----	--------------------------------

ネットワーク

イーサネット	RJ-45 (10 / 100BASE-T)
プロトコル	HTTP、HTTPS、TCP、ARP、RTSP、RTP、RTCP、UDP、SMTP、FTP、DHCP、DNS、DDNS、PPPoEの、IPv4 / V6、のQoSのUPnP、NTP、ボンジュール、IEEE 802.1X、マルチキャスト、IGMP、TLS
相互運用性	ONVIFプロファイルS&G、API
ストリーミング方式	ユニキャスト/マルチキャスト
アクセス	10のユーザー / 20ユーザー
エッジストレージ	マイクロSDカード128ギガバイトの記録を瞬時するためのNASローカルPC
Webビューア	IE、クローム、Firefoxの、サファリ
管理ソフトウェア	スマートPSS、DSS、DMSS
スマートフォン	iOS、Androidの

認定

認定	CE (EN 60950 : 2000) UL : UL60950-1 FCC : FCCパート15サブパートB
----	---

インタフェース

ビデオインタフェース	N/A
オーディオインタフェース	N/A
RS485	N/A
警報	N/A

電気

電源	DC12V、POE+ (IEEEの802.3atの) (クラス4)
消費電力	<15W (-ZS)、<13W (-VFS)

環境の

操作条件	-30°C ~ +60°C (-22°F ~ +140°F) / 95未満%RH
保管条件	-30°C ~ +60°C (-22°F ~ +140°F) / 95未満%RH
保護等級	IP67
ハンダレススタンス	N/A

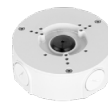
建設

ケーシング	金属
大きさ	75.9ミリメートル×244.1ミリメートル×79ミリメートル (9.61" 2.99" ×3.11" ×)
正味重量	0.815キログラム (1.80lb)
総重量	1.08キログラム (2.38lb)

オーダー情報

タイプ	パーツ番号	説明
4MPカメラ	DH-IPC-HFW2531TP-ZS	5MP WDR IR弾丸ネットワークカメラ、PAL
	DH-IPC-HFW2531TN-ZS	5MP WDR IR弾丸ネットワークカメラ、NTSC
	IPC-HFW2531TP-ZS	5MP WDR IR弾丸ネットワークカメラ、PAL
	IPC-HFW2531TN-ZS	5MP WDR IR弾丸ネットワークカメラ、NTSC
	DH-IPC-HFW2531TP-VFS	5MP WDR IR弾丸ネットワークカメラ、PAL
	DH-IPC-HFW2531TN-VFS	5MP WDR IR弾丸ネットワークカメラ、NTSC
	IPC-HFW2531TP-VFS	5MP WDR IR弾丸ネットワークカメラ、PAL
	IPC-HFW2531TN-VFS	5MP WDR IR弾丸ネットワークカメラ、NTSC
アクセサリ (別売)	PFA130-E	接続箱
	PFA152-E	ポールマウント

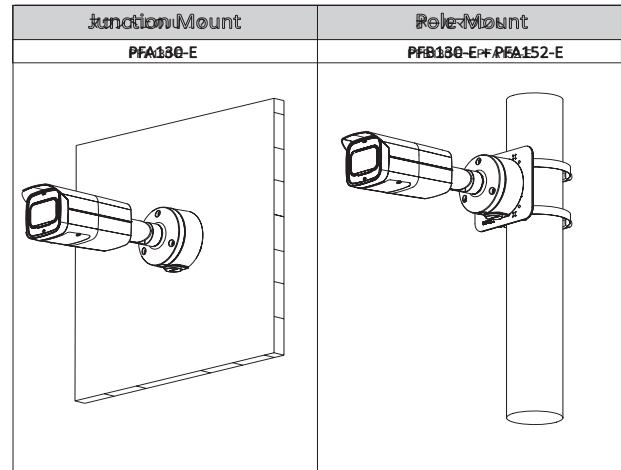
オプションのアクセサリ :



PFA130-E
接続箱



PFA152-E
ポールマウント



寸法 (mm / インチ)

