

# DH-IPC-HFW1020S

1MP IRミニ新幹線ネットワークカメラ



- ・ 1/4" 1MegapixelプログレッシブCMOS
- ・ H.264 + & H.264デュアルストリームのエンコード
- ・ 25 / 30fpsの@ 720P ( 1280×720 )
- ・ DWDR、デイ/ナイト ( ICR )、3DNR、AWB、AGC、BLC
- ・ 複数のネットワーク監視 : Webビューア、CMS ( DSS / PSS ) & DMSS
- ・ 2.8ミリメートル固定レンズ ( 3.6ミリメートルオプション )
- ・ マックス・ IR LEDは長さ30メートル
- ・ IP67、PoE対応



## システムの概要

IRメガピクセル固定ミニ弾丸のカメラは、2.8ミリメートルまたは3.6ミリメートルレンズの選択肢と1MP解像度を実現します。そのコンパクトなフォームファクタと組み合わせる美学のカメラのエレガントなブレンドは、手頃な価格でミッドサイズ、屋内/屋外用途に小型のさまざまな優れた選択肢を提供します

## 関数

### トゥルーデイ/ナイト

昼/夜メカニカルIRカットフィルタは、照明条件の変動日中のカラー画像を提供し、自動的にシーンが暗くなるようにモノクロに切り替えるとアプリケーションのために、このカメラに最適です

### 関心領域

インタレスト ( ROI ) の領域は、まだそれほど重要な領域の全体的な状況認識を維持しながら、オペレータがシーンの特定の領域を監視することを可能にするユーザ定義の機能です

### スマートIR

IR照明と、詳細な画像は、低光または暗闇で捕捉することができます。カメラのスマートIR技術は、対象物の距離を補正するためにカメラの赤外線LEDの強度に調整されます。スマートIR技術は、彼らが近いカメラに来よう、画像をホワイトニングからIR LEDを防ぐことができます。カメラの統合された赤外照明は30メートル ( 98フィート ) までの極端な低照度環境において高い性能を提供します。

### イメージフリップ

そのような任意の付加価値なしストレージ要件を増加させることができる廊下の壁を囲むような不要なデータを取り込みます。画像反転機能は、カメラの画像は、より良い映像を最適化するために90度単位で回転することができます。

## 保護

±10%の入力電圧の許容範囲をサポートする、このカメラは屋外用途のためにも、最も不安定な状況に適しています。その6KV雷の評価は、落雷の影響から、カメラとその構造に対してprotectionを提供します。

## 相互運用性

カメラは、メーカーを問わずネットワークビデオ製品間の相互運用性を確保し、ONVIF ( オープンネットワークビデオインターフェースフォーラム ) 仕様に準拠します

### スマートH.264 +

スマート、ネットワークに負担をかけずに高品質のビデオを配信  
H.264 +はH.264の最適化された実装です。スマートH.264 +の符号化プラットフォームは、標準的なH.264と比較して帯域幅とストレージの70%までの節約を提供し、シーン適応エンコーディング戦略、動的GOP、動的ROI、フレキシブルマルチフレーム参照構造とインテリジェントなノイズリダクションを含みます264。

技術的な明細書

カメラ

イメージセンサー	1/4" 1Megapixel progressive CMOS
有効画素数	1280 (H) X720 (V)
RAM / ROM	256メガバイト / 16メガバイト
走査システム	プログレッシブ
電子シャッタースピード	オート/マニュアル、1/3 (4) ~1 / 100000s
最低被写体照度	0.5Lux / F2.5 (カラー)、0LUX / F2.5 (オンIR)
S / N比	50デシベル以上
IRの距離	30メートル (98フィート) までの距離
IRオン/オフ制御	オート/マニュアル
IRのLED	18

レンズ

レンズタイプ	一定				
マウントタイプ	ボードイン				
焦点距離	2.8ミリメートル (3.6ミリメートルオプション)				
マックス.アパーチャ	F2.5 / F2.5				
ビューの角度	H : 85° / 57°、V : 44° / 31°				
フォーカス制御	一定				
閉じる焦点距離	N / A				
DORI距離	レンズ	検出	観察する	認めます	識別する
	2.8ミリメートル	43.6メートル (143フィート)	17.4メートル (57フィート)	8.7メートル (29フィート)	4.4メートル (14フィート)
	3.6ミリメートル	48メートル (157フィート)	19.2メートル (63フィート)	9.6メートル (31.5フィート)	4.8メートル (16フィート)

PTZ

パン/チルト範囲	パン : 0°~360°、チルト : 0°~90°、回転 : 0°~360°
----------	--

ビデオ

圧縮	H.264 + / H.264
ストリーミング機能	2つのストリーム
解決	720P (1280x720) / (704x704分の576x480) D1 / CIF (352x288分の288x240)
フレームレート	720P (1~25 / 30fpsの)
	D1 / CIF (1~25 / 30fpsの)
ビットレート制御	CBR / VBR
ビットレート	H264 : 24K~8192Kbps
デイナイト	自動 (ICR) / カラー / B / W
BLCモード	BLC / HLC / DWDR

ホワイトバランス	オート/ナチュラル/街路灯/アウトドア/マニュアル
ゲインコントロール	オート/マニュアル
ノイズ減少	3D DNR
モーションDetetion	オン (4ゾーン、長方形) / オフ
関心領域	(4ゾーン) のオン/オフ
電子画像	サポート
スマートIR	サポート
デジタルズーム	16X
フリップ	0° / 90° / 180° / 270°
鏡	オン/オフ
プライバシーマスキング	ON / OFF (4エリア、矩形)

オーディオ

圧縮	N / A
----	-------

ネットワーク

イーサネット	RJ-45 (10 / 100BASE-T)
プロトコル	HTTP、HTTPSの、TCP、ARP、RTSP、RTP、UDP、SMTP、FTP、DHCP、DNS、DDNS、PPPOE、IPv4 / v6の、QoSの、UPnP、NTP、ボジュール、802.1X、マルチキャスト、ICMP、IGMP;
相互運用性	ONVIF、PSIA、CGI
ストリーミング方式	ユニキャスト/マルチキャスト
マックス.ユーザーアクセス	10のユーザー/20ユーザー
エッジストレージ	NAS (ネットワーク接続ストレージ) インスタント録画用のローカルPC
Webビューア	IE、クローム、Firefoxの、サファリ
管理ソフトウェア	スマートPSS、DSS、Easy4ip
スマートフォン	iPhone、アプリ、Android携帯

認定

認定	CE (EN 60950 : 2000) UL : UL60950-1 FCC : FCCパート15サブパートB
----	---

インタフェース

ビデオインタフェース	N / A
オーディオインタフェース	N / A
RS485	N / A
警報	N / A

電気

電源	DC12VのPoE (802.3af準拠) (クラス0)
消費電力	<5.8W

環境の

操作条件	-30°C～+60°C ( -22°F～+140°F ) / 95未満%RH
Storage条件	-30°C～+60°C ( -22°F～+140°F ) / 95未満%RH
保護等級	IP67
ハンダルレジスタンス	N/A

建設

ケーシング	メタル+プラスチック
大きさ	Φ70mm×164.7ミリメートル ( 2.76"×6.49" )
正味重量	0.38キログラム ( 0.84lb )
総重量	0.44キログラム ( 0.97lb )

オーダー情報

タイプ	パーツ番号	説明	
1MPカメラ	DH-IPC-HFW1020SP - 0280B	1MP IRミニ新幹線ネットワークカメラ、 2.8ミリメートル、PAL	
	DH-IPC-HFW1020SN - 0280B	1MP IRミニ新幹線ネットワークカメラ、 2.8ミリメートル、NTSC	
	IPC-HFW1020SP - 0280B	1MP IRミニ新幹線ネットワークカメラ、 2.8ミリメートル、PAL	
	IPC-HFW1020SN - 0280B	1MP IRミニ新幹線ネットワークカメラ、 2.8ミリメートル、NTSC	
	DH-IPC-HFW1020SP - 0360B	1MP IRミニ新幹線ネットワークカメラ、 3.6ミリメートル、PAL	
	DH-IPC-HFW1020SN - 0360B	1MP IRミニ新幹線ネットワークカメラ、 3.6ミリメートル、NTSC	
	IPC-HFW1020SP - 0360B	1MP IRミニ新幹線ネットワークカメラ、 3.6ミリメートル、PAL	
	IPC-HFW1020SN - 0360B	1MP IRミニ新幹線ネットワークカメラ、 3.6ミリメートル、NTSC	
	アクセサリ ( 別売 )	PFA134	接続箱
		PFA150	ポールマウント
PFA151		コーナーマウント	

オプションのアクセサリ :



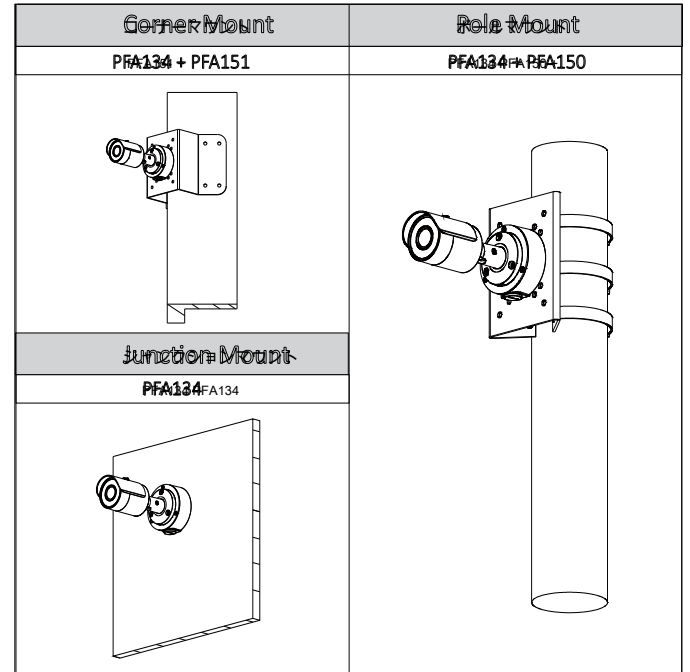
PFA134  
Junction Box



PFA150  
Pole Mount



PFA151  
Corner Mount



寸法 ( mm / インチ )

