

# DH-IPC-HFW2831T-ZAS

8MP WDR IRドームネットワークカメラ



- ・ 1 / 1.8" 8MegapixelプログレッシブCMOS
- ・ H.265 & H.264デュアルストリームのエンコード
- ・ 8MP @ 25 / 30fpsの ( 3840×2160 )
- ・ WDR ( 120デシベル )、デイ/ナイト ( ICR )、3DNR、AWB、AGC、BLC
- ・ 複数のネットワーク監視 : Webビューア、CMS ( DSS / PSS ) & DMSS
- ・ 128ギガバイトまでのマイクロSDカードスロット、
- ・ 3.7~11ミリメートル電動レンズ
- ・ マックス IR LEDは長さ60メートル
- ・ IP67、IK10 ( オプション )、PoE対応



## システムの概要

13.5ミリメートル - IRメガピクセルパリアフォーカルカメラは2.7ミリメートルで提供します 若しくは 3.7ミリメートル - 簡単な取り付けソリューションの範囲と組み合わせる美学の11ミリメートルパリアフォーカルlens.Theカメラのエレガントなブレン드는、手頃な価格で中規模のアプリケーションに小型のさまざまな優れた選択肢を提供します。

## 関数

スマートコーデック ( H.265 + & H.264 + )

スマートコーデックは、高品質のビデオを配信するためにシーン適応エンコーディング戦略、動的GOP、動的ROI、フレキシブルマルチフレーム参照構造とインテリジェントなノイズリダクションを使用する標準的なビデオ圧縮 ( H.265 & H.264 ) の最適化された実装でありますネットワークに負担をかけずに。標準のビデオ圧縮と比較すると、スマートコーデック技術は、最大70%のビットレートとストレージ要件を低減します。

4Kテクノロジー

ユーザーが視覚の饗宴によってもたらさ最高の画質を体験することができ、本質の表現イメージを高める画像における革命的な突破口として、4K技術。より多くの詳細をユーザに提示の4倍1080pの解像度を持つ4K監視の目的のために。ピクセルを上げることにより、同じシナリオの下では、カメラのコストを削減します。

インテリジェント・ビデオ解析 ( IVS )

大化カメラは、迅速かつ正確に特定の領域でのイベントの監視に対応するため、Tripwireの不正侵入などのインテリジェント機能を実現することができ、ビデオ、に基づいて内蔵のインテリジェントな分析アルゴリズムを搭載し、それは、監視効率を高めることができます。また、カメラは劇的なシーンチェンジを検出介して、警告メッセージを生成し、効果的なビデオ監視を保証することでインテリジェント改ざん検出をサポートしています。

ワイドダイナミックレンジ ( WDR )

カメラは、業界をリードするワイドダイナミックレンジ ( WDR ) 技術を使用して、も、最も強烈なコントラストの照明条件で、鮮明な画像を実現しています。急速に変化両方明るく低照明条件とアプリケーションのために、真WDR ( 120デシベル ) が使用可能なビデオを提供すると同時に、シーンの明るい領域と暗い領域の両方を最適化します。

スマート IR・テクノロジー

IR照明と、詳細な画像は、低光または暗闇で捕捉することができます。カメラのスマートIR技術は、対象物までの距離を補正するために、カメラの赤外線LEDの輝度を調整します。スマートIR技術は、彼らがカメラに近づくとも画像をホワイトニングからIR LEDを防ぐことができます。カメラの統合された赤外照明は60メートル ( 197フィート ) までの極端な低照度環境において高い性能を提供します。

保護 ( IP67、広い電圧 )

カメラは、屋外用途のための最も不安定な条件に適した±25%の入力電圧の許容範囲を可能にします。その2KV雷の評価は、カメラと雷に対するその構造の両方のための効果的な保護を提供します。 ( IP67 ) 厳格なホコリや浸漬試験に供し、認定を受け、カメラも、最も厳しい環境でのインストールのための選択です。

環境の

大化カメラは-30°Cの温度で使用するために定格極端な温度環境で動作する+ 60°Cまで ( -22°Fから+ 140°F )、95%の湿度を有します。

相互運用性

カメラは、メーカーを問わずネットワークビデオ製品間の相互運用性を確保し、ONVIF ( オープンネットワークビデオインターフェースフォーラム ) の仕様準拠しています。

技術的な明細書

カメラ

イメージセンサー	1 / 1.8" 8MegapixelプログレッシブCMOS
有効画素数	3840 (H) x2160 (V)
RAM / ROM	512メガバイト / 128メガバイト
走査システム	プログレッシブ
電子シャッタースピード	オート/マニュアル、1/30日〜1 / 100000s
最低被写体照度	0.004Lux / F1.9 (カラー、1 / 3S、30IRE) 上0.009Lux / F1.9カラー、1/30秒、30IRE) 0LUX / F1.9 (IR)
S / N比	50デシベル以上
IRの距離	60メートル (197フィート) までの距離
IRオン/オフ制御	オート/マニュアル
IRのLED	4

レンズ

レンズタイプ	自動車化
マウントタイプ	ボードイン
焦点距離	3.7ミリメートル〜11ミリメートル
マックス。アパーチャ	F1.9
ビューの角度	H : 112°〜46°、V : 60°〜26°
フォーカス制御	自動車化
閉じる焦点距離	0.2メートル (0.66フィート)

DORI距離	レンズ	検出	観察する	認めます	識別する
	W	83メートル (272フィート)	153メートル (501フィート)	17メートル (56フィート)	8.56メートル (28フィート)
T	190メートル (623フィート)	76メートル (249フィート)	38メートル (125フィート)	19メートル (62フィート)	6.2メートル (20フィート)

PTZ

パン/チルト範囲	パン : 0°〜355°、チルト : 0°〜75°、回転 : 0°〜355°
----------	--

インテリジェンス

イベントトリガー	モーション検知、ビデオ改ざん、シーン変更、ネットワークの切断、IPアドレスの競合、不正なアクセス、ストレージ異常
IVS	Tripwireの、侵入

ビデオ

圧縮	H.265 / H.264H / MJPEG (サブストリーム)
スマートコーデック	サポートH.265 + / H.264 +
ストリーミング機能	2つのストリーム
解決	4K (3840x2160) / 6M (3072x2048) / 5M (2560x1920) / 3M (2048x1536) / 3M (2304x1296) / 1080 (1920x1080) / 1.3M (1280x960) / 720P (1280x720) / D1 (704x704分の576x480) / VGA (640x480) / CIF (352x352分の288x240)
フレームレート	メインストリーム : 4K (1〜25 / 30fpsの) サブストリーム : D1 (1〜25 / 30fpsの)
ビットレート制御	CBR / VBR
ビットレート	264 : の32Kbps〜8192Kbps H.265 : 16kbpsの〜8192Kbps

デイ/ナイト	自動 (ICR) / カラー / B / W
BLCモード	BLC / HLC / WDR (120デシベル)
ホワイトバランス	オート/ナチュラル/街路灯/アウトドア/マニュアル
ゲインコントロール	オート/マニュアル
ノイズ減少	3D DNR
モーションDetection	オン (4ゾーン、長方形) / オフ
関心領域	(4ゾーン) のオン/オフ
電子画像安定化 (EIS)	N / A
スマートIR	サポート
デジタルズーム	16X
フリップ	0° / 90° / 180° / 270°
鏡	オン/オフ
プライバシーマスキング	ON / OFF (4エリア、矩形)

オーディオ

圧縮	G.711A / G.711Mu / AAC / G.726
----	--------------------------------

ネットワーク

イーサネット	RJ-45 (10 / 100BASE-T)
プロトコル	HTTP、HTTPS、TCP、ARP、RTSP、RTP、RTCP、UDP、SMTP、FTP、D HCP、DNS、DDNS、PPPoEの、IPV4 / V6のQoSのUPnP、NTP、ボンジュール、IEEE 802.1X、マルチキャスト、ICMP、IGMP、TL S、NFS、SSH
相互運用性	ONVIF、PSIA、CGI
ストリーミング方式	ユニキャスト/マルチキャスト
マックス。ユーザーアクセス	10のユーザー/20ユーザー
エッジストレージ	マイクロSDカード128ギガバイトの記録を瞬時するためのNASローカルPC
Webビューア	IE、クローム、Firefoxの、サファリ
管理ソフトウェア	スマートPSS、DSS、DMSS
スマートフォン	iOS、Androidの

認定

認定	CE (EN 60950 : 2000) UL : UL60950-1 FCC : FCCパート15サブパートB
----	---

インタフェース

ビデオインタフェース	N / A
オーディオインターフェイス	1/1チャンネルイン/アウト
RS485	N / A
警報	1つのチャンネルで : 5ミリアンペア5VDC 1つのチャンネル出力 : 300ミリアンペア12VDC

電気

電源	DC12VのPoE (802.3af準拠) (クラス0)
消費電力	<14.3W

環境の

操作条件	-30°C〜+ 60°C ( -22°F〜+ 140°F ) / 95未満%RH
Storage条件	-30°C〜+ 60°C ( -22°F〜+ 140°F ) / 95未満%RH
保護等級	IP67
ハンダルレジスタンス	IK10 ( オプション )

建設

ケーシング	金属
大きさ	75.9ミリメートル×244.1ミリメートル×79ミリメートル ( 9.61" 2.99" ×3.11" × )
正味重量	0.824キログラム ( 1.82lb )
総重量	1.09キログラム ( 2.4lb )

オーダー情報

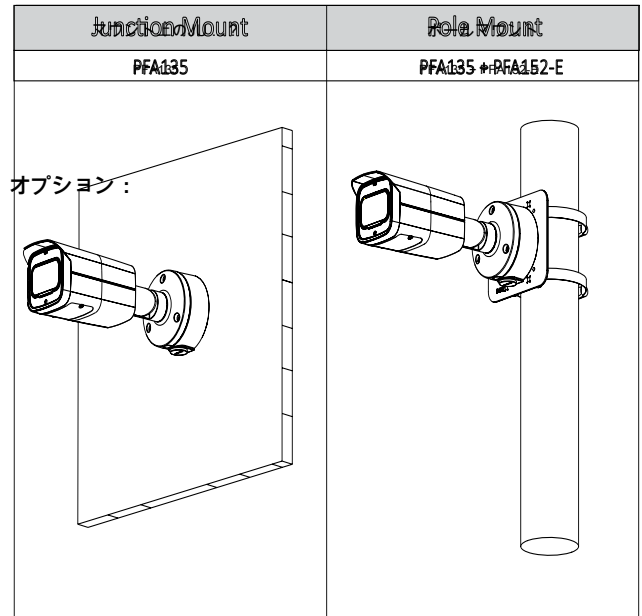
タイプ	パーツ番号	説明
8メガピクセルのカメラ	DH-IPC-HFW2831TP-ZAS	8MP WDR IRドームネットワークカメラ、PAL
	DH-IPC-HFW2831TN-ZAS	8MP WDR IRドームネットワークカメラ、NTSC
	IPC-HFW2831TP-ZAS	8MP WDR IRドームネットワークカメラ、PAL
	IPC-HFW2831TN-ZAS	8MP WDR IRドームネットワークカメラ、NTSC
アクセサリ ( 別売 )	PFA135	接続箱
	PFA152-E	ポールマウント



PFA135ジャンクションボックス



PFA152-Eポールマウント



寸法 ( mm / インチ ) 付属品

