

DH-IPC-HDB4431C-AS

4MPミニドームネットワークカメラ



- ・ 1/3" 4MegapixelプログレッシブスキャンCMOS
- ・ H.265 & H.264トリプルストリームのエンコーディング
- ・ 4MP @ 25 / 30fpsの (2688×1520)
- ・ スマート検出がサポート
- ・ WDR (120デシベル)、3DNR、AWB、AGC、BLC
- ・ 複数のネットワーク監視 : Webビューア、CMS (DSS / PSS) & DMSS
- ・ 2.8ミリメートル固定レンズ (3.6ミリメートルオプション)
- ・ 内蔵マイク
- ・ マイクロSDメモリ、IP66、PoE対応



システムの概要

高効率映像圧縮をもたらし、H.265符号化技術をアップグレードすることにより、エコに精通した製品。これは、監視システムを強化するために、帯域幅やストレージ、省エネ設計を保存します。一方、シリーズは、星明かり、スマートIR技術、インテリジェントな画像解析技術などの機能を提供しています。これは、優れた画質とインテリジェントかつ効率的なイベントのリマインダーを提供します。このシリーズはIP67耐候性とIK10バンダルブルーフ保護機能を提供します。顧客はより多くの価値を与えます

関数

広いダイナミックレンジ

業界をリードするワイドダイナミックレンジ (WDR) 技術で埋め込み、鮮やかなpicturesであつても、最も強烈なコントラストの照明条件で達成されます。急速に変化明るく低双方の照明条件とアプリケーションのために、真のWDR (120デシベル) が使用可能なビデオを提供すると同時に、シーンの明るい領域と暗い領域の両方を最適化します。

インテリジェントビデオシステム (IVS)

組み込みのインテリジェントビデオ分析して、カメラが検出して改善されたビデオ監視のための移動物体を分析する能力を有しています。カメラは、放棄または不足オブジェクトとして複数のオブジェクトの挙動の検出を可能にするエッジで任意規格intelligenceを提供します。IVSはまた、所定のラインは、個人の検索や識別のために、ビジネスインテリジェンス、および顔検出のための理想的な交差したときにカメラが検出することができ、Tripwireの分析をサポートしています。

環境の

-30°C60°C (140°Fに-22°F) までの温度範囲で、カメラは、極端な温度環境のために設計されています。IP67の評価は、屋外で、要求の厳しいアプリケーションに適しています、厳格なほこりや水浸漬試験を行い、認証を受けています。雨、みぞれ、雪と霧とenvironmentsために、統合されたワイパーは、すべての回でクリアな視界をユーザーに提供します。

保護

±30%の入力電圧の許容範囲をサポートする、このカメラは屋外用のためにも、最も不安定な状況に適しています。その4KV雷の評価は、落雷の影響から、カメラとその構造に対してprotectionを提供します。

スマートH.265 +

ネットワークに負担をかけずに高品質のビデオを配信、スマートH.265 +はH.265の最適化された実装です。スマートH.265 +符号化技術は、標準的なH.265と比較して帯域幅とストレージの70%までの節約を提供し、シーン適応エンコーディング戦略、動的GOP、動的ROI、フレキシブルマルチフレーム参照構造とインテリジェントなノイズリダクションを含みます。

HEVC (H.265)

H.265 ITU-T VCEGは、新たなビデオ符号化規格です。既存のビデオ符号化規格H.264を中心に開発されたH.265、次の標準

、新技術を向上させるために、関連技術のいくつかは、コードストリームとの関係を改善するための高度な技術を使用しているが、一部には、独自の技術を持して、エンコード品質

、圧縮効率を向上堅牢性を改善し、エラー回復機能、リアルタイム、遅延を低減チャネル取得時間とランダムアクセス遅延を低減、複雑さを軽減するために、等 : およびアルゴリズムの複雑さの間の遅延は、具体的な内容が含ま設定を最適化

技術的な明細書

カメラ

イメージセンサー	1/3" 4MegapixelプログレッシブスキャンCMOS
有効画素数	2688 (H) x1520 (V)
RAM / ROM	512メガバイト / 32メガバイト
走査システム	プログレッシブ
電子シャッタースピード	オート/マニュアル、1/3 (4) ~1 / 100000s
最低被写体照度	0.08Lux / F2.0 (カラー、1 / 3S、30IRE) 0.3Lux / 2.0 (カラー、1/30秒、30IRE) 0.04Lux / F2.0 (B / W、1 / 3S、30IRE) 0.2Lux / 2.0 (B / W、1/30秒、30IRE)
S / N比	50デシベル以上
IRの距離	N / A
IRオン/オフ制御	N / A
IRのLED	N / A

レンズ

レンズタイプ	一定
マウントタイプ	ボードイン
焦点距離	2.8ミリメートル (3.6ミリメートルオプション)
マックス.アパーチャ	F2.0 (F2.0)
ビューの角度	H : 104° (87°)、V : 57° (48°)
光学ズーム	N / A
フォーカス制御	一定
閉じる焦点距離	N / A

DORI距離	レンズ	検出	観察する	認めます	識別する
	2.8ミリメートル	63メートル (207フィート)	25メートル (82フィート)	13メートル (43フィート)	6メートル (20フィート)
3.6ミリメートル	80メートル (262フィート)	32メートル (105フィート)	16メートル (52フィート)	8メートル (26フィート)	

パン/チルト/回転

パン/チルト/回転範囲	パン : 0°~355°、チルト : 0°~75°、回転 : 0°~360°
-------------	--

インテリジェンス

IVS	Tripwireの、侵入、放棄されたオブジェクトミッシング
高度なインテリジェント機能 顔検出	

ビデオ

圧縮	H.265 + / H.265 / H.264 + / H.264
ストリーミング機能	3つのストリーム
解決	4M (2688x1520) / 3M (2304x1296) / 1080 (1920x1080) / 1.3M (1280x960) / 720P (1280x720) / D1 (704x704分の576x480) / VGA (640x480) / CIF (352x352分の288x240)
フレームレート	メインストリーム : 4M (1~25 / 30fpsの) サ ブストリーム : D1 (1~25 / 30fpsの) 第三の流れ : 720P (1~25 / 30fpsの)
ビットレート制御	CBR / VBR
ビットレート	H.264 : 24~10240Kbps H.265 : 14~9984Kbps
デイ/ナイト	エレクトロニク

BLCモード	BLC / HLC / WDR (120デシベル)
ホワイトバランス	オート/ナチュラル/街路灯/アウトドア/マニュアル
ゲインコントロール	オート/マニュアル
ノイズ減少	3D DNR
モーションDetection	オン (4ゾーン、長方形) / オフ
関心領域	(4ゾーン) のオン/オフ
電子画像安定化 (EIS)	N / A
スマートIR	N / A
フォグ除去	N / A
デジタルズーム	16X
フリップ	0°/90°/180°/270°
鏡	オン/オフ
プライバシーマスキング	ON / OFF (4エリア、矩形)

オーディオ

圧縮	G.711A / G.711Mu / AAC / G.726
----	--------------------------------

ネットワーク

イーサネット	RJ-45 (10 / 100BASE-T)
プロトコル	HTTP、HTTPSによる。TCP; ARP; RTSP; RTP; UDP; SMTP; FTP; DHCP ; DNS; DDNS; PPPOE; IPv4の/ v6の。QoSの。UPnPの、NTP; ポンジュール; 802.1X; マルチキャスト; ICMP; IGMP; SNMP
相互運用性	ONVIF、PSIA、CGI
ストリーミング方式	ユニキャスト/マルチキャスト
マックス.ユーザーアクセス	10のユーザー/20ユーザー
エッジストレージ	ミルコSDカード128ギガバイトの記録を瞬時 ためのNASローカルPC
Webビューア	IE、クローム、Firefoxの、サファリ
管理ソフトウェア	スマートPSS、DSS、Easy4ip
スマートフォン	iOS、Androidの

認定

認定	CE (EN 60950 : 2000) UL : UL60950-1 FCC : FCCパート15サブパートB
----	---

インタフェース

ビデオインタフェース	N / A
オーディオインターフェイス	内蔵マイク
RS485	N / A
警報	N / A

電気

電源	DC12V、PoE対応 (802.3af標準) (クラス0)
消費電力	<3W

環境の

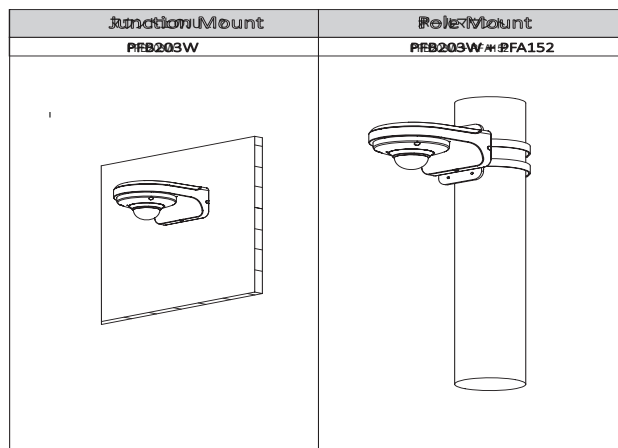
操作条件	-30°C～+60°C (-22°F～+140°F) / 95未満%RH
Storage条件	-30°C～+60°C (-22°F～+140°F) / 95未満%RH
保護等級	IP66
バンドルレジスタンス	N / A

建設

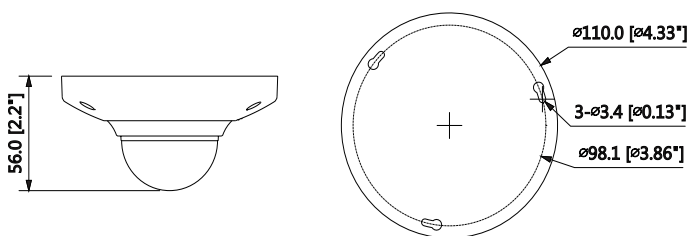
ケーシング	金属
大きさ	Φ110mm×56ミリメートル (4.33" ×2.2")
正味重量	0.38キログラム (0.84lb)
総重量	0.44キログラム (0.97lb)

オーダー情報

タイプ	パーツ番号	説明
4MPカメラ	DH-IPC-HDB4431CP-AS-0360B	4MPミニドームネットワークカメラ、PAL
	DH-IPC-HDB4431CN-AS-0360B	4MPミニドームネットワークカメラ、NTSC
	IPC-HDB4431CP-AS-0360B	4MPミニドームネットワークカメラ、PAL
	IPC-HDB4431CN-AS-0360B	4MPミニドームネットワークカメラ、NTSC
	DH-IPC-HDB4431CP-AS-0280B	4MPミニドームネットワークカメラ、PAL
	DH-IPC-HDB4431CP-AS-0280B	4MPミニドームネットワークカメラ、NTSC
	IPC-HDB4431CP-AS-0280B	4MPミニドームネットワークカメラ、PAL
	IPC-HDB4431CP-AS-0280B	4MPミニドームネットワークカメラ、NTSC
アクセサリ (別売)	PFA152	ポールマウント
	PFB203W	ウォールマウント



寸法 (mm / インチ)



オプションのアクセサリ :



PFA152ポールマウント



PFB203Wウォールマウント