

DH-IPC-HFW4231S

200万画素WDR IRミニ新幹線のネットワークカメラ



- ・ 1 / 2.8" 2MegapixelプログレッシブスキャンSTARVIS™ CMOS
- ・ H. 265 & 264トリプルストリームのエンコーディング
- ・ 1080P @ 50 / 60fpsの (1920×1080)
- ・ スマート検出がサポート
- ・ WDR (120デシベル)、デイ/ナイト (ICR)、3DNR、AWB、AGC、BLC
- ・ 複数のネットワーク監視 : Webビューア、CMS (DSS / PSS) & DMSS
- ・ 3.6ミリメートル固定レンズ (6ミリメートルオプション)
- ・ マックス。IR LEDは長さ30メートル
- ・ IP67、PoE対応



システムの概要

高効率映像圧縮をもたらし、H.265符号化技術をアップグレードすることにより、エコに精通した製品。これは、監視システムを強化するために、帯域幅やストレージ、省エネ設計を保存します。一方、シリーズは、星明かり、スマートIR技術、インテリジェントな画像解析技術などの機能を提供しています。これは、優れた画質とインテリジェントかつ効率的なイベントのリマインダーを提供します。このシリーズはIP67耐候性とIK10バンダルフール保護機能を提供します。顧客はより多くの価値を与えます

関数

スターライト・テクノロジー

大化のスターライト・テクノロジーを搭載し、このカメラは困難な照明条件でのアプリケーションに最適です。その低光のパフォーマンスは、最小限の環境光で使用可能なビデオを提供します。極端な低光条件で、スターテクノロジーはほぼ完全な暗闇 (0.009ルクス) でカラー画像を提供することが可能です。

広いダイナミックレンジ

業界をリードするワイドダイナミックレンジ (WDR) 技術で埋め込み、鮮やかなpicturesであつても、最も強烈なコントラストの照明条件で達成されます。急速に変化明るく低双方の照明条件とアプリケーションのために、真のWDR (120デシベル) が使用可能なビデオを提供すると同時に、シーンの明るい領域と暗い領域の両方を最適化します。

インテリジェントビデオシステム (IVS)

組み込みのインテリジェントビデオ分析して、カメラが検出して改善されたビデオ監視のための移動物体を分析する能力を有しています。カメラは、放棄または不足オブジェクトとして複数のオブジェクトの挙動の検出を可能にするエッジで任意規格intelligenceを提供します。IVSはまた、所定のラインは、個人の検索や識別のために、ビジネスインテリジェンス、および顔検出のための理想的な交差したときにカメラが検出することができ、Tripwireの分析をサポートしています。

環境の

(140°Fに-22°F) -30°Cまで60°Cの温度範囲、

カメラは、極端な温度環境向けに設計されています。IP67の評価は、屋外で、要求の厳しいアプリケーションに適しています、厳格なほこりや水浸漬試験を行い、認証を受けています。雨、みぞれ、雪と霧とenviornmentsために、統合されたワイパーは、すべての回でクリアな視界をユーザーに提供します。

保護

±30%の入力電圧の許容範囲をサポートする、このカメラは屋外用途のためにも、最も不安定な状況に適しています。その4KV雷の評価は、落雷の影響から、カメラとその構造に対してprotectionを提供します。

スマートH.265+

ネットワークに負担をかけずに高品質のビデオを配信、スマートH.265+はH.265の最適化された実装です。スマートH.265+符号化技術は、標準的なH.265と比較して帯域幅とストレージの70%までの節約を提供し、シーン適応エンコーディング戦略、動的GOP、動的ROI、フレキシブルマルチフレーム参照構造とインテリジェントなノイズリダクションを含みます。

HEVC (H.265)

H.265 ITU-T VCEGは、新たなビデオ符号化規格です。既存のビデオ符号化規格H.264を中心に開発されたH.265、次の標準

、新技術を向上させるために、関連技術のいくつかは、コードストリームとの関係を改善するための高度な技術を使用しているが、一部には、独自の技術を保持して、エンコード品質

、圧縮効率を向上堅牢性を改善し、エラー回復機能、リアルタイム、遅延を低減チャネル取得時間とランダムアクセス遅延を低減、複雑さを軽減するために、等 : およびアルゴリズムの複雑さの間の遅延は、具体的な内容が含ま設定を最適化

技術的な明細書

カメラ

イメージセンサー	1 / 2.8" 2MegapixelプログレッシブスキャンCMOS
有効画素数	1920 (H) × 1080 (V)
RAM / ROM	256メガバイト / 32メガバイト
走査システム	プログレッシブ
電子シャッタースピード	オート/マニュアル、1/3 (4) ~ 1 / 100000s
最低被写体照度	0.009Lux / F2.0 (カラー、1 / 3S、30IRE) 0.07Lux / 2.0 (カラー、1/30秒、30IRE) 0LUX / F2.0 (オンIR)
S / N比	50デシベル以上
IRの距離	TPの30メートル (98フィート) の飛距離アップ
IRオン/オフ制御	オート/マニュアル
IRのLED	18

レンズ

レンズタイプ	一定				
マウントタイプ	ボードイン				
焦点距離	3.6ミリメートル (6ミリメートルオプション)				
マックス。アパーチャ	F2.0 (F2.0)				
ビューの角度	H : 87° (51°)、V : 48° (30°)				
光学ズーム	N / A				
フォーカス制御	一定				
閉じる焦点距離	N / A				
DORI距離	レンズ	検出	観察する	認めます	識別する
	3.6ミリメートル	55メートル (180フィート)	22メートル (72フィート)	16メートル (52フィート)	20フィート
	6.0ミリメートル	81メートル (266フィート)	32メートル (105フィート)	16メートル (52フィート)	20フィート

パン/チルト/回転

パン/チルト/回転範囲	パン : 0° ~ 360°、チルト : 0° ~ 90°、回転 : 0° ~ 360°
-------------	--

インテリジェンス

IVS	Tripwireの、侵入、放棄されたオブジェクト/ミッシング
高度なインテリジェント機能 顔検出	

ビデオ

圧縮	H.265 + / H.265 / H.264 + / H.264
ストリーミング機能	3つのストリーム
解決	1080P (1920×1080) / 1.3M (1280×960) / 720P (1280×720) / D1 (704×704分の576×480) / VGA (640×480) / (352×352分の288×240)、CIFを
フレームレート	メインストリーム : 1080P (1~50 / 60fpsの)
	サブストリーム : D1 (1~50 / 60fpsの)
	第三の流れ : 1080P (1~25 / 30fpsの)
ビットレート制御	CBR / VBR
ビットレート	H.264 : 24~9472Kbps H.265 : 14~5632Kbps
デイナイト	自動 (ICR) / カラー / B / W
BLCモード	BLC / HLC / WDR (120デシベル)

ホワイトバランス	オート/ナチュラル/街路灯/アウトドア/マニュアル
ゲインコントロール	オート/マニュアル
ノイズ減少	3D DNR
モーションDeletion	オン (4ゾーン、長方形) / オフ
関心領域	(4ゾーン) のオン/オフ
電子画像安定化 (EIS)	N / A
スマートIR	サポート
フォグ除去	N / A
デジタルズーム	16X
フリップ	0° / 90° / 180° / 270°
鏡	オン/オフ
プライバシーマスキング	ON / OFF (4エリア、矩形)

オーディオ

圧縮	N / A
----	-------

ネットワーク

イーサネット	RJ-45 (10 / 100BASE-T)
プロトコル	HTTP、HTTPSによる。TCP; ARP; RTSP; RTP; UDP; SMTP; FTP; DHCP ; DNS; DDNS; PPPoE; IPv4の/v6の。QoSの。UPnPの、NTP; ポンジュール; 802.1X; マルチキャスト; ICMP; IGMP; SNMP
相互運用性	ONVIF、PSIA、CGI
ストリーミング方式	ユニキャスト/マルチキャスト
マックス。ユーザーアクセス	10のユーザー/20ユーザー
エッジストレージ	インスタント録画用NASローカルPC
Webビューア	IE、クローム、Firefoxの、サファリ
管理ソフトウェア	スマートPSS、DSS、Easy4ip
スマートフォン	iOS、Androidの

認定

認定	CE (EN 60950 : 2000) UL : UL60950-1 FCC : FCCパート15サブパートB
----	---

インタフェース

ビデオインタフェース	N / A
オーディオインタフェース	N / A
RS485	N / A
警報	N / A

電気

電源	DC12V、PoE対応 (802.3af標準) (クラス0)
消費電力	<6W

環境の

操作条件	-30°C~+60°C (-22°F~+140°F) / 95未満%RH
Storage条件	-30°C~+60°C (-22°F~+140°F) / 95未満%RH
保護等級	IP67
バンドルレジスタンス	N/A

建設

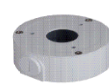
ケーシング	金属
大きさ	69.8ミリメートル×69.8ミリメートル×161.9ミリメートル (6.37" × 2.75" ×)
正味重量	0.38キログラム (0.84lb)
総重量	0.44キログラム (0.97lb)

オーダー情報

タイプ	パーツ番号	説明
200万画素カメラ	DH-IPC-HFW4231SP-0360B	2MP IRミニ新幹線のネットワークカメラ、WDR、PAL
	DH-IPC-HFW4231SN-0360B	2MP IRミニ新幹線のネットワークカメラ、WDR、NTSC
	IPC-0360B HFW4231SP-	2MP IRミニ新幹線のネットワークカメラ、WDR、PAL
	IPC-0360B HFW4231SN-	2MP IRミニ新幹線のネットワークカメラ、WDR、NTSC
	DH-IPC-HFW4231SP-0600B	2MP IRミニ新幹線のネットワークカメラ、WDR、PAL
	DH-IPC-HFW4231SN-0600B	2MP IRミニ新幹線のネットワークカメラ、WDR、NTSC
	IPC-0600B HFW4231SP-	2MP IRミニ新幹線のネットワークカメラ、WDR、PAL
	IPC-0600B HFW4231SN-	2MP IRミニ新幹線のネットワークカメラ、WDR、NTSC
アクセサリ (別売)	PFA134	接続箱
	PFA150	ポールマウント

付属品

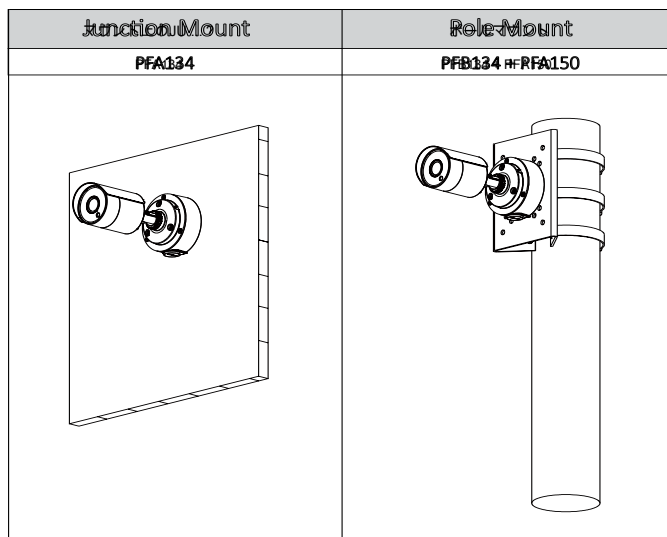
オプション :



DH-PFA134 Junction Box



DH-PFA150 Pole Mount



寸法 (mm / インチ)

