

DH-IPC-HDW5231R-ZE

200万画素WDR IR眼球ネットワークカメラ



システムの概要

アップグレードされたH.265符号化技術では、エコ精通したシリーズは、高効率のビデオ圧縮機能をもたらします。これは、帯域幅とストレージを節約することができます。一方、シリーズは星明り、スマートIR技術とインテリジェントな画像解析技術を備えています。このシリーズは、一方で、完全に、ほこりや水から保護IP67に認定し、IK10標準に耐性バンドル、リマインダ機能をサポートしています。

関数

ePoE技術

内部設計大化のePoE技術は、物理層からの変調符号化2D-PAM3を進め、そして猫5又は同軸ケーブル媒体を介しての100Mbpsの速度で10Mbpsの、又は300メートルの速度で800メートル以上の全二重伝送を実現採用しています。また、それは大幅に簡略化された構造と配線を有したPoC PoEおよび電力供給技術をサポートします。大化ePoE技術は、IPカメラとネットワークスイッチ間の長距離伝送を実現するための新しい方法を提供します。これは、より柔軟な監視システムの設計を可能にする信頼性を向上させ、構成および配線コストを節約します。

スターライト・テクノロジー

挑戦的な低光アプリケーションでは、大化のスターライト超低ライトテクノロジーは0.006luxまで低光の色の詳細を取り込み、クラス最高の光感度を提供しています。カメラは、暗い環境で鮮明な画像が得られ、シーン全体に光をバランスさせるために光学的特徴のセットを使用します。

広いダイナミックレンジ

カメラは、業界をリードするワイドダイナミックレンジ (WDR) 技術を使用して、も、最も強烈なコントラストの照明条件で、鮮明な画像を実現しています。急速に変化両方明るく低照度条件とアプリケーションのために、真WDR (120デシベル) が使用可能なビデオを提供すると同時に、シーンの明るい領域と暗い領域の両方を最適化します。

- ・ 1 / 2.8" 2MegapixelプログレッシブスキャンSTARVIS™ CMOS
- ・ H.265 & H.264トリプルストリームのエンコーディング
- ・ 1080 @ 50 / 60fpsの (1080×1920)
- ・ スマート検出がサポート
- ・ WDR (120デシベル)、デイ/ナイト (ICR)、3DNR、AWB、AGC、BLC
- ・ 複数のネットワーク監視：Webビューア、CMS (DSS / PSS) & DMSS

- ・ 2.7ミリメートル〜13.5ミリメートル電動レンズ
- ・ マックス。IR LEDは長さ50メートル
- ・ マイクロSDカードメモリ、IP67、PoE対応



インテリジェントビデオシステム (IVS)

IVSは、Tripwireの違反、侵入検知、および放棄されたり行方不明のオブジェクトのシーンを監視するためのインテリジェントな機能を提供内蔵のビデオ分析アルゴリズムです。IVSとカメラが迅速かつ正確に特定の領域でのイベントの監視にตอบสนองします。シーン分析に加えて、カメラはすぐに顔をキャプチャし、サーバに画像をアップロードするには、顔検出をサポートしています。カメラはまた、劇的なシーンの変化を認識し、カメラを検査するために、警告メッセージを生成することにより、改ざん検出を提供しています。

保護 (IP67、IK10、広い電圧)

カメラは、屋外用途のための最も不安定な条件に適した±30%の入力電圧の許容範囲を可能にします。その6KV雷の評価は、カメラと雷に対するその構造の両方のための効果的な保護を提供します。厳格なほこりや浸漬テスト (IP67) 及び衝撃試験 (IK10) を受けると認定、カメラも、最も厳しい環境でのインストールのための選択です。

スマートH.265 +

スマートH.265 +はネットワークに負担をかけずに高品質のビデオを配信するためにシーン適応エンコーディング戦略、動的GOP、動的ROI、フレキシブルマルチフレーム参照構造とインテリジェントなノイズリダクションを使用するH.265コーデックの最適化された実装であります。標準のH.265ビデオ圧縮と比較すると、スマートH.265 +テクノロジーは、最大70%のビットレートとストレージ要件を低減します。

技術的な明細書

カメラ

イメージセンサー	1 / 2.8" 2MegapixelプログレッシブスキャンCMOS
有効画素数	1920 (H) ×1080 (V)
RAM / ROM	256メガバイト/32メガバイト
走査システム	プログレッシブ
電子シャッタースピード	オート/マニュアル、1月3日〜1 / 100000s
最低被写体照度	0.006Lux / F1.6 (カラー、1 / 3S、30IRE) 0.05Lux / F1.6 (カラー、1/30秒、30IRE) 0LUX / F 1.6 (オンIR)
S / N比	50デシベル以上
IRの距離	50メートル (164フィート) までの距離
IRオン/オフ制御	オート/マニュアル
IRのLED	2

レンズ

レンズタイプ	電動/オートアイリス (DC)				
マウントタイプ	ボードイン				
焦点距離	2.7ミリメートル〜13.5ミリメートル				
マックス.アパーチャ	F1.6				
ビューの角度	H : 101°〜31°、V : 54°〜17°				
光学ズーム	5倍				
フォーカス制御	自動車化				
閉じる焦点距離	0.3メートル				
DORI距離	レンズ	検出	観察する	認めます	識別する
	W	44メートル (144フィート)	16メートル (59フィート)	29メートル (95フィート)	13フィート
	T	143メートル (469フィート)	57メートル (187フィート)	28メートル (92フィート)	12メートル (39フィート)

パン/チルト/回転

パン/チルト/回転範囲	パン : 0°〜360°。チルト : 0°〜78°。回転 : 0°〜360°
-------------	--

インテリジェンス

IVS (オプション)	Tripwireの、侵入、放棄されたオブジェクトミッシング
高度なインテリジェント機能 顔検出	

ビデオ

圧縮	H.265 + / H.265 / H.264 + / H.264
ストリーミング機能	3つのストリーム
解決	1080P (1920×1080) / 1.3M (1280×960) / 720P (1280×720) / D1 (704×704分の576×480) / VGA (640×480) / (352×352分の 288×240)、CIFを
フレームレート	メインストリーム : 1080P (1〜50 / 60fpsの)
	サブストリーム : D1 (1〜50 / 60fpsの)
	第三の流れ : 1080P (1〜25 / 30fpsの)
ビットレート制御	CBR / VBR
ビットレート	H.264 : 24〜9472Kbps H.265 : 14〜5632Kbps

デイナイト	自動 (ICR) / カラー / B / W
BLCモード	BLC / HLC / WDR (120デシベル)
ホワイトバランス	オート/ナチュラル/街路灯/アウトドア/マニュアル
ゲインコントロール	オート/マニュアル
ノイズ減少	3D DNR
モーションDeletion	オン (4ゾーン、長方形) / オフ
関心領域	(4ゾーン) のオン/オフ
電子画像安定化 (EIS)	N / A
スマートIR	サポート
フォグ除去	N / A
デジタルズーム	16X
フリップ	0° / 90° / 180° / 270°
鏡	オン/オフ
プライバシーマスキング	ON / OFF (4エリア、矩形)

オーディオ

圧縮	G.711A / G.711Mu / AAC / G.726
----	--------------------------------

ネットワーク

イーサネット	RJ-45 (10 / 100BASE-T)
プロトコル	HTTP、HTTPSによる。TCP、ARP、RTSP、RTP、UDP、SMTP、FTP、DHCP ; DNS; DDNS; PPPoE; IPv4の / v6の。QoSの。UPnPの、NTP、ボンジュ ール、802.1X、マルチキャスト、ICMP、IGMP、SNMP
相互運用性	ONVIF、PSIA、CGI
ストリーミング方式	ユニキャスト/マルチキャスト
マックス. ユーザーアクセス	10のユーザー / 20ユーザー
エッジストレージ	ミルコSDカード128ギガバイトの記録を瞬時 ためのNASローカルPC
Webビューア	IE、クローム、Firefoxの、サファリ
管理ソフトウェア	スマートPSS、DSS、Easy4ip
スマートフォン	iOS、Androidの

認定

認定	CE (EN 60950 : 2000) UL : UL60950-1 FCC : FCCパート15サブパートB
----	---

インターフェース

ビデオインターフェース	N / A
オーディオインターフェイス	内蔵マイク
RS485	N / A
警報	N / A

電気

電源	DC12V、PoE対応 (802.3af標準) (クラス0)
消費電力	<8.5W

環境の

操作条件	-30°C~+60°C (-22°F~+140°F) / 95未満%RH
Storage条件	-30°C~+60°C (-22°F~+140°F) / 95未満%RH
保護等級	IP67
バンドルレジスタンス	N/A

建設

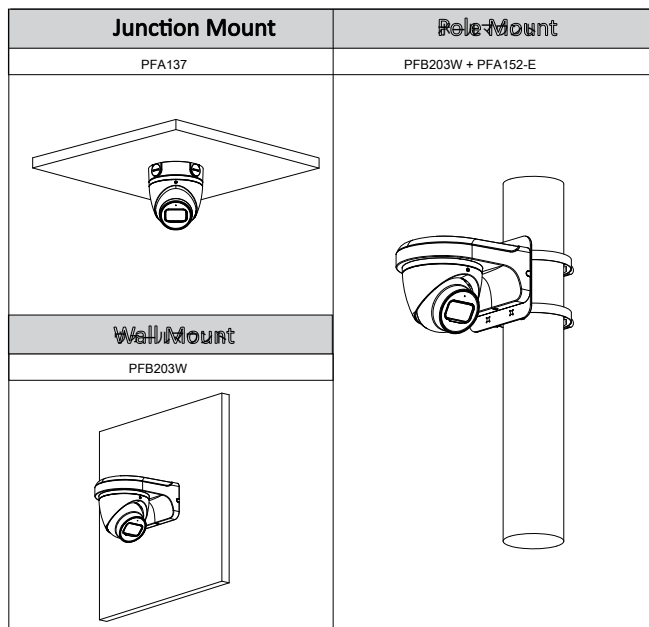
ケーシング	金属
大きさ	Φ122mm×104ミリメートル (4.8" ×4.09")
正味重量	0.6キログラム (1.32lb)
総重量	0.76キログラム (1.67lb)

オーダー情報

タイプ	パーツ番号	説明
200万画素カメラ	DH-IPC-HDW5231RP-ZE	2MP IR眼球ネットワークカメラ、WDR、PAL
	DH-IPC-HDW5231RN-ZE	2MP IR眼球ネットワークカメラ、WDR、NTSC
	IPC-HDW5231RP-ZE	2MP IR眼球ネットワークカメラ、WDR、PAL
	IPC-HDW5231RN-ZE	2MP IR眼球ネットワークカメラ、WDR、NTSC
アクセサリ (別売)	PFB203W	ウォールマウント
	PFA137	接続箱
	PFA152-E	ホールマウント
	LR1002	ePoE以上の同軸コンバータ

付属品

オプション :



寸法 (mm / インチ)

