

# DH-IPC-HDW5431R-ZE

4MP WDR IR眼球ネットワークカメラ



- ・ 1/3" 4MegapixelプログレッシブスキャンCMOS
- ・ H.265 & H.264トリプルストリームのエンコーディング
- ・ 4MP @ 25 / 30fpsの ( 2688×1520 )
- ・ WDR ( 120デシベル )、デイ/ナイト ( ICR )、3DNR、AWB、AGC、BLC
- ・ 複数のネットワーク監視：Webビューア、CMS ( DSS / PSS ) & DMSS
- ・ 2.7ミリメートル〜13.5ミリメートル電動レンズ
- ・ マックス。IR LEDは長さ50メートル
- ・ マイクロSDカードメモリ、IP67、PoE対応



## システムの概要

アップグレードされたH.265符号化技術では、エコ精通したシリーズは、高効率のビデオ圧縮機能をもたらします。これは、帯域幅とストレージを節約することができます。一方、シリーズは星明り、スマートIR技術とインテリジェントな画像解析技術を備えています。このシリーズは、一方で、完全に、ほこりや水から保護IP67に認定し、IK10標準に耐性バンドル、リマインダ機能をサポートしています。

分析、カメラはすぐに顔をキャプチャし、サーバに画像をアップロードするには、顔検出をサポートしています。カメラはまた、劇的なシーンの変化を認識し、カメラを検査するために、警告メッセージを生成することにより、改ざん検出を提供しています。

## 関数

### ePoE技術

内部設計大化のePoE技術は、物理層からの変調符号化2D-PAM3を進め、そして猫5又は同軸ケーブル媒体を介しての100Mbpsの速度で10Mbpsの、又は300メートルの速度で800メートル以上の全二重伝送を実現採用しています。また、それは大幅に簡略化された構造と配線を有したPoC PoEおよび電力供給技術をサポートします。大化ePoE技術は、IPカメラとネットワークスイッチ間の長距離伝送を実現するための新しい方法を提供します。これは、より柔軟な監視システムの設計を可能にする信頼性を向上させ、構成および配線コストを節約します。

### 保護 ( IP67、IK10、広い電圧 )

カメラは、屋外用途のための最も不安定な条件に適した±30%の入力電圧の許容範囲を可能にします。その6KV雷の評価は、カメラと雷に対するその構造の両方のための効果的な保護を提供します。厳格なほこりや浸漬テスト ( IP67 ) 及び衝撃試験 ( IK10 ) を受けると認定、カメラも、最も厳しい環境でのインストールのための選択です。

### スマートH.265 +

スマートH.265 +はネットワークに負担をかけずに高品質のビデオを配信するためにシーン適応エンコーディング戦略、動的GOP、動的ROI、フレキシブルマルチフレーム参照構造とインテリジェントなノイズリダクションを使用するH.265コーデックの最適化された実装であります。標準のH.265ビデオ圧縮と比較すると、スマートH.265 +テクノロジーは、最大70%のビットレートとストレージ要件を低減します。

### 広いダイナミックレンジ

カメラは、業界をリードするワイドダイナミックレンジ ( WDR ) 技術を使用して、も、最も強烈なコントラストの照明条件で、鮮明な画像を実現しています。急速に変化両方明るく低照明条件とアプリケーションのために、真WDR ( 120デシベル ) が使用可能なビデオを提供すると同時に、シーンの明るい領域と暗い領域の両方を最適化します。

### インテリジェントビデオシステム ( IVS )

IVSは、Tripwireの違反、侵入検知、および放棄されたり行方不明のオブジェクトのシーンを監視するためのインテリジェントな機能を提供内蔵のビデオ分析アルゴリズムです。IVSとカメラが迅速かつ正確に特定の領域でのイベントの監視に応答します。シーンに加え

技術的な明細書

カメラ

|             |                                                                                         |
|-------------|-----------------------------------------------------------------------------------------|
| イメージセンサー    | 1/3" 4MegapixelプログレッシブスキャンCMOS                                                          |
| 有効画素数       | 2688 (H) x1520 (V)                                                                      |
| RAM / ROM   | 512メガバイト/32メガバイト                                                                        |
| 走査システム      | プログレッシブ                                                                                 |
| 電子シャッタースピード | オート/マニュアル、1/3日〜1 / 100000s                                                              |
| 最低被写体照度     | 0.03Lux / F1.6 (カラー、1 / 3S、30IRE)<br>0.3Lux / F1.6 (カラー、1/30秒、30IRE) 0LUX / F1.6 (オンIR) |
| S / N比      | 50デシベル以上                                                                                |
| IRの距離       | 50メートル (164フィート) までの距離                                                                  |
| IRオン/オフ制御   | オート/マニュアル                                                                               |
| IRのLED      | 2                                                                                       |

レンズ

|            |                          |                   |                  |                   |                  |
|------------|--------------------------|-------------------|------------------|-------------------|------------------|
| レンズタイプ     | 電動/オートアイリス ( DC )        |                   |                  |                   |                  |
| マウントタイプ    | ボードイン                    |                   |                  |                   |                  |
| 焦点距離       | 2.7ミリメートル〜13.5ミリメートル     |                   |                  |                   |                  |
| マックス.アパーチャ | F1.6                     |                   |                  |                   |                  |
| ビューの角度     | H : 106°〜31°、V : 58°〜17° |                   |                  |                   |                  |
| 光学ズーム      | 5倍                       |                   |                  |                   |                  |
| フォーカス制御    | 自動車化                     |                   |                  |                   |                  |
| 閉じる焦点距離    | 0.3メートル                  |                   |                  |                   |                  |
| DORI距離     | レンズ                      | 検出                | 観察する             | 認めます              | 識別する             |
|            | W                        | 64 (210フィート)      | 26メートル (85フィート)  | 119メートル (427フィート) | 65メートル (217フィート) |
|            | T                        | 208メートル (682フィート) | 83メートル (272フィート) | 41メートル (136フィート)  | 20メートル (66フィート)  |

パン/チルト/回転

|             |                                        |
|-------------|----------------------------------------|
| パン/チルト/回転範囲 | パン : 0°〜360°。チルト : 0°〜78°。回転 : 0°〜360° |
|-------------|----------------------------------------|

インテリジェンス

|                   |                               |
|-------------------|-------------------------------|
| IVS               | Tripwireの、侵入、放棄されたオブジェクトミッシング |
| 高度なインテリジェント機能 顔検出 |                               |

ビデオ

|           |                                                                                                                                                     |
|-----------|-----------------------------------------------------------------------------------------------------------------------------------------------------|
| 圧縮        | H.265 + / H.265 / H.264 + / H.264                                                                                                                   |
| ストリーミング機能 | 3つのストリーム                                                                                                                                            |
| 解決        | 4M (2688x1520) / 3M (2304x1296) / 1080 (1920x1080) / 1.3M (1280x960) / 720P (1280x720) / D1 (704x704分の576x480) / VGA (640x480) / CIF (240x352分の288) |
| フレームレート   | メインストリーム : 4M (1〜25 / 30fpsの) サブス                                                                                                                   |
|           | トリーム : D1 (1〜25 / 30fpsの) 第三の流れ : 7<br>20P (1〜25 / 30fpsの)                                                                                          |
| ビットレート制御  | CBR / VBR                                                                                                                                           |
| ビットレート    | H.264 : 24〜10240Kbps H.265 : 14〜9984Kbps                                                                                                            |

|                 |                             |
|-----------------|-----------------------------|
| デイ/ナイト          | 自動 ( ICR ) / カラー / B / W    |
| BLCモード          | BLC / HLC / WDR ( 120デシベル ) |
| ホワイトバランス        | オート/ナチュラル/街路灯/アウトドア/マニュアル   |
| ゲインコントロール       | オート/マニュアル                   |
| ノイズ減少           | 3D DNR                      |
| モーションDetection  | オン ( 4ゾーン、長方形 ) / オフ        |
| 関心領域            | ( 4ゾーン ) のオン/オフ             |
| 電子画像安定化 ( EIS ) | N / A                       |
| スマートIR          | サポート                        |
| フォグ除去           | N / A                       |
| デジタルズーム         | 16X                         |
| フリップ            | 0°/ 90°/ 180°/ 270°         |
| 鏡               | オン/オフ                       |
| プライバシーマスキング     | ON / OFF ( 4エリア、矩形 )        |

オーディオ

|    |                                |
|----|--------------------------------|
| 圧縮 | G.711A / G.711Mu / AAC / G.726 |
|----|--------------------------------|

ネットワーク

|               |                                                                                                                                                 |
|---------------|-------------------------------------------------------------------------------------------------------------------------------------------------|
| イーサネット        | RJ-45 ( 10 / 100BASE-T )                                                                                                                        |
| プロトコル         | HTTP、HTTPSによる。TCP; ARP; RTSP; RTP; UDP; SMTP; FTP; DHCP ; DNS; DDNS; PPPOE; IPv4の/ v6の。QoSの。UPnPの、NTP、ボンジュール; 802.1X; マルチキャスト; ICMP; IGMP; SNMP |
| 相互運用性         | ONVIF、PSIA、CGI                                                                                                                                  |
| ストリーミング方式     | ユニキャスト/マルチキャスト                                                                                                                                  |
| マックス.ユーザーアクセス | 10のユーザー/20ユーザー                                                                                                                                  |
| エッジストレージ      | ミルコSDカード128ギガバイトの記録を瞬時<br>ためのNASローカルPC                                                                                                          |
| Webビューア       | IE、クローム、Firefoxの、サファリ                                                                                                                           |
| 管理ソフトウェア      | スマートPSS、DSS、Easy4ip                                                                                                                             |
| スマートフォン       | IOS、Androidの                                                                                                                                    |

認定

|    |                                                               |
|----|---------------------------------------------------------------|
| 認定 | CE ( EN 60950 : 2000 ) UL : UL60950-1<br>FCC : FCCパート15サブパートB |
|----|---------------------------------------------------------------|

インタフェース

|               |       |
|---------------|-------|
| ビデオインタフェース    | N / A |
| オーディオインターフェイス | 内蔵マイク |
| RS485         | N / A |
| 警報            | N / A |

電気

|      |                                    |
|------|------------------------------------|
| 電源   | DC12V、PoE対応 ( 802.3af準拠 ) ( クラス0 ) |
| 消費電力 | <8.5W                              |

環境の

|            |                                        |
|------------|----------------------------------------|
| 操作条件       | -30°C～+60°C ( -22°F～+140°F ) / 95未満%RH |
| Storage条件  | -30°C～+60°C ( -22°F～+140°F ) / 95未満%RH |
| 保護等級       | IP67                                   |
| バンドルレジスタンス | N/A                                    |

建設

|       |                                  |
|-------|----------------------------------|
| ケーシング | 金属                               |
| 大きさ   | Φ122mm×104ミリメートル ( 4.8" ×4.09" ) |
| 正味重量  | 0.6キロ ( 1.32lb )                 |
| 総重量   | 0.76キロ ( 1.67lb )                |

オーダー情報

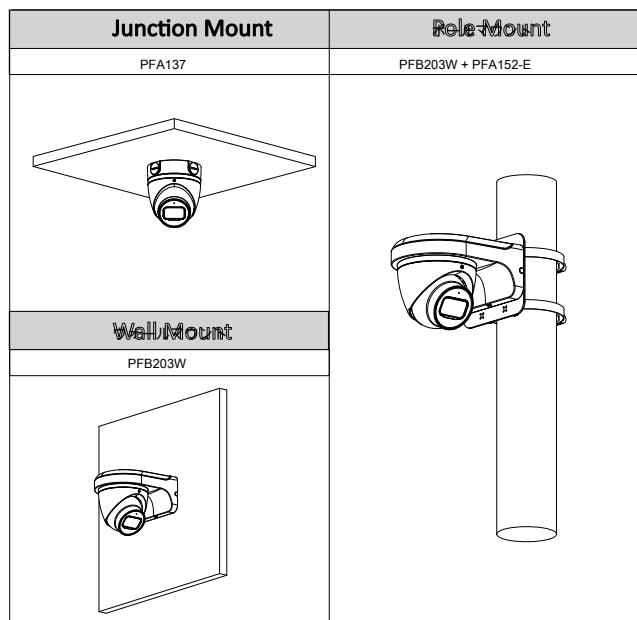
| タイプ          | パーツ番号               | 説明                         |
|--------------|---------------------|----------------------------|
| 4MPカメラ       | DH-IPC-HDW5431RP-ZE | 4MP IR眼球ネットワークカメラ、WDR、PAL  |
|              | DH-IPC-HDW5431RN-ZE | 4MP IR眼球ネットワークカメラ、WDR、NTSC |
|              | IPC-HDW5431RP-ZE    | 4MP IR眼球ネットワークカメラ、WDR、PAL  |
|              | IPC-HDW5431RN-ZE    | 4MP IR眼球ネットワークカメラ、WDR、NTSC |
| アクセサリ ( 別売 ) | PFB203W             | ウォールマウント                   |
|              | PFA137              | 接続箱                        |
|              | PFA152-E            | ボールマウント                    |
|              | LR1002              | ePoE以上の同軸コンバータ             |

付属品

オプション :



PFA152-Eボールマウント PFB203Wウォールマウント PFA137ジャンクションボックス LR1002 ePoE以上の同軸コンバータ



寸法 ( mm / インチ )

