

DH-IPC-HFW5231E-Z12E

200万画素WDR IR弾丸ネットワークカメラ



システムの概要

アップグレードされたH.265符号化技術では、エコ精通したシリーズは、高効率のビデオ圧縮機能をもたらします。これは、帯域幅とストレージを節約することができます。一方、シリーズは星明り、スマートIR技術とインテリジェントな画像解析技術を備えています。このシリーズは、一方で、完全に、ほこりや水から保護IP67に認定し、IK10標準に耐性バンダル、リマインダ機能をサポートしています。

関数

ePoE技術

内部設計大化のePoE技術は、物理層からの変調符号化2D-PAM3を進め、そして猫5又は同軸ケーブル媒体を介しての100Mbpsの速度で10Mbpsの、又は300メートルの速度で800メートル以上の全二重伝送を実現採用しています。また、それは大幅に簡略化された構造と配線を有したPoC PoEおよび電力供給技術をサポートします。大化ePoE技術は、IPカメラとネットワークスイッチ間の長距離伝送を実現するための新しい方法を提供します。これは、より柔軟な監視システムの設計を可能にする信頼性を向上させ、構成および配線コストを節約します。

スターライト・テクノロジー

挑戦的な低光アプリケーションでは、大化のスターライト超低ライトテクノロジーは0.006luxまで低光の色の詳細を取り込み、クラス最高の光感度を提供しています。カメラは、暗い環境で鮮明な画像が得られ、シーン全体に光をバランスさせるために光学的特徴のセットを使用します。

広いダイナミックレンジ

カメラは、業界をリードするワイドダイナミックレンジ (WDR) 技術を使用して、最も強烈なコントラストの照明条件で、鮮明な画像を実現しています。急速に変化両方明るく低照度条件とアプリケーションのために、真WDR (120デシベル) が使用可能なビデオを提供すると同時に、シーンの明るい領域と暗い領域の両方を最適化します。

- ・ 1 / 2.8" 2MegapixelプログレッシブスキャンSTARVIS™ CMOS
- ・ H.265 & H.264トリプルストリームのエンコーディング
- ・ 1080 @ 50 / 60fpsの (1080×1920)
- ・ スマート検出がサポート
- ・ WDR (120デシベル)、デイ/ナイト (ICR)、3DNR、AWB、AGC、BLC
- ・ 複数のネットワーク監視：Webビューア、CMS (DSS / PSS) & DMSS

- ・ 5.3ミリメートル〜64ミリメートル12倍ズームレンズ
- ・ イン/アウト2/1アラーム、イン/アウト1/1オーディオ
- ・ マックス。IR LEDは長さ200メートル
- ・ マイクロSDメモリ、IP67、IK10、PoE対応



IVSは、Tripwireの違反、侵入検知、および放棄されたり行方不明のオブジェクトのシーンを監視するためのインテリジェントな機能を提供内蔵のビデオ分析アルゴリズムです。IVSとカメラが迅速かつ正確に特定の領域でのイベントの監視にตอบสนองします。シーン分析に加えて、カメラはすぐに顔をキャプチャし、サーバに画像をアップロードするには、顔検出をサポートしています。カメラはまた、劇的なシーンの変化を認識し、カメラを検査するために、警告メッセージを生成することにより、改ざん検出を提供しています。

保護 (IP67、IK10、広い電圧)

カメラは、屋外用途のための最も不安定な条件に適した±30%の入力電圧の許容範囲を可能にします。その6KV雷の評価は、カメラと雷に対するその構造の両方のための効果的な保護を提供します。厳格なほこりや浸漬テスト (IP67) 及び衝撃試験 (IK10) を受けると認定、カメラも、最も厳しい環境でのインストールのための選択です。

スマートH.265 +

スマートH.265 +はネットワークに負担をかけずに高品質のビデオを配信するためにシーン適応エンコーディング戦略、動的GOP、動的ROI、フレキシブルマルチフレーム参照構造とインテリジェントなノイズリダクションを使用するH.265コーデックの最適化された実装であります。標準のH.265ビデオ圧縮と比較すると、スマートH.265 +テクノロジーは、最大70%のビットレートとストレージ要件を低減します。

技術的な明細書						デイナイト	自動 (ICR) / カラー / B / W
カメラ						BLCモード	BLC / HLC / WDR (120デシベル)
イメージセンサー	1 / 2.8" 2MegapixelプログレッシブスキャンCMOS					ホワイトバランス	オート/ナチュラル/街路灯/アウトドア/マニュアル
有効画素数	1920 (H) × 1080 (V)					ゲインコントロール	オート/マニュアル
RAM / ROM	256メガバイト / 32メガバイト					ノイズ減少	3D DNR
走査システム	プログレッシブ					モーションDeletion	オン (4ゾーン、長方形) / オフ
電子シャッタースピード	オート/マニュアル、1/3 (4) ~ 1 / 100000s					関心領域	(4ゾーン) のオン/オフ
最低被写体照度	0.006Lux / F1.4 (カラー、1 / 3S、30IRE)					電子画像安定化 (EIS)	N / A
	0.05Lux / F1.4 (カラー、1/30秒、30IRE) 0LUX / F1.4 (オンIR)						
S / N比	50デシベル以上					スマートIR	サポート
IRの距離	200メートル (656フィート) までの距離					フォグ除去	N / A
IRオン/オフ制御	オート/マニュアル					デジタルズーム	16X
IRのLED	4					フリップ	0° / 90° / 180° / 270°
レンズ						鏡	オン/オフ
レンズタイプ	電動/オートアイリス (HALL)					プライバシーマスキング	ON / OFF (4エリア、矩形)
マウントタイプ	ボードイン					オーディオ	
焦点距離	5.3メートルメートル~64ミリメートル					圧縮	G.711A / G.711Mu / AAC / G.726
マックス.アパーチャ	F1.4					ネットワーク	
ビューの角度	H : 59°~5°、V : 34°~3°					イーサネット	RJ-45 (10 / 100BASE-T)
光学ズーム	12X					プロトコル	HTTP、HTTPSによる。TCP、ARP、RTSP、RTP、UDP、SMTP、FTP、DHCP ; DNS、DDNS、PPPOE、IPv4の/v6の、QoSの、UPnPの、NTP、ボンジュール、802.1X、マルチキャスト、IGMP、IGMP、SNMP
フォーカス制御	自動車化					相互運用性	ONVIF、PSIA、CGI
閉じる焦点距離	1.5メートル (4.9フィート)					ストリーミング方式	ユニキャスト/マルチキャスト
DORI距離	レンズ	検出	観察する	認めます	識別する	最大ユーザーアクセス	10のユーザー/20ユーザー
	W	73メートル (236フィート)	129メートル (423フィート)	14メートル (46フィート)	23メートル (75フィート)	最大ユーザーアクセス	10のユーザー/20ユーザー
	T	882メートル (2893フィート)	353メートル (1158フィート)	176メートル (577フィート)	88メートル (288フィート)	エッジストレージ	ミリコSDカード128ギガバイトの記録を瞬時のためのNASローカルPC
パン/チルト/回転						Webビューア	IE、クローム、Firefoxの、サファリ
パン/チルト/回転範囲	パン : 0°~360°。チルト : 0°~90°。回転 : 0°~360°					管理ソフトウェア	スマートPSS、DSS、Easy4ip
インテリジェンス						スマートフォン	IOS、Androidの
IVS	Tripwireの、侵入、放棄されたオブジェクト/ミッシング					認定	
高度なインテリジェント機能顔検出						認定	CE (EN 60950 : 2000) UL : UL60950-1 FCC : FCCパート15サブパートB
ビデオ						インタフェース	
圧縮	H.265 + / H.265 / H.264 + / H.264					ビデオインタフェース	1つのポート (調整の場合のみ)
ストリーミング機能	3つのストリーム					オーディオインタフェース	1/1チャンネルイン/アウト
解決	1080P (1920×1080) / 1.3M (1280×960) / 720P (1280×720) / D1 (704×704分の576×480) / VGA (640×480) / (352×352分の288×240)、CIFを					RS485	N / A
フレームレート	メインストリーム : 1080P (1~50 / 60fpsの)					警報	2チャンネルの場合 : 5ミリアンペア5VDC 1つのチャンネル出力 : 300ミリアンペア12VDC
	サブストリーム : D1 (1~50 / 60fpsの)						
	第三の流れ : 1080P (1~25 / 30fpsの)					電気	
ビットレート制御	CBR / VBR					電源	DC12V、PoE対応 (802.3af標準) (クラス0)
ビットレート	H.264 : 24~9472Kbps					消費電力	<12.95W
	H.265 : 14~5632Kbps						

環境の

操作条件	-30°C～+60°C (-22°F～+140°F) / 95未満%RH
Storage条件	-30°C～+60°C (-22°F～+140°F) / 95未満%RH
保護等級	IP67
バンドルレジスタンス	IK10

建設

ケーシング	金属
大きさ	95.0ミリメートル×95.0ミリメートル×273.2ミリメートル (10.76"×3.74"×3.74" を×)
正味重量	1.11キログラム (2.44lb)
総重量	1.51キログラム (3.33lb)

オーダー情報

タイプ	パーツ番号	説明
200万画素カメラ	DH-IPC-HFW5231EP-Z12E	2MP IR弾丸ネットワークカメラ、WDR、PAL
	DH-IPC-HFW5231EN-Z12E	2MP IR弾丸ネットワークカメラ、WDR、NTSC
	IPC-HFW5231EP-Z12E	2MP IR弾丸ネットワークカメラ、WDR、PAL
	IPC-HFW5231EN-Z12E	2MP IR弾丸ネットワークカメラ、WDR、NTSC
アクセサリ (別売)	PFA121	接続箱
	PFA152-E	ボールマウント
	LR1002	ePoE以上の同軸コンバータ

付属品

オプション :



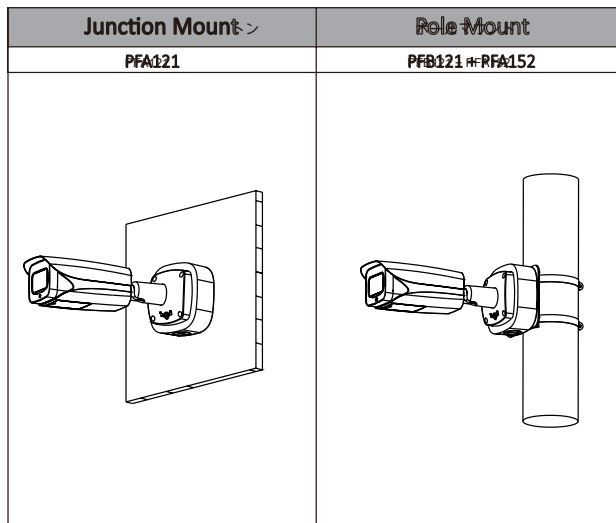
PFA121 Junctionボックス



PFA152-Eボールマウント



LR1002 ePoE以上の同軸コンバータ



寸法 (mm / インチ)

