

DH-IPC-HF81230E

12MPボックスネットワークカメラ



- ・ 1 / 1.7" 12MegapixelプログレッシブスキャンSTARVIS™ CMOS
- ・ H.265 & H.264トリプルストリームのエンコーディング
- ・ 20FPSする@ 12M (3000×4000)、25 / 30fpsの@ 4K (2160×3840)
- ・ D WDR、デイ/ナイト (ICR)、3DNR、AWB、AGC、BLC
- ・ 複数のネットワーク監視：Webビューア、CMS (DSS / PSS) & DMSS

- ・ オートバックフォーカス (ABF)
- ・ マイクロSDメモリ、PoE対応



システムの概要

ウルトラシリーズの製品は、このようなUHDの解像度、星明かりやスーパーWDRなどシリーズは大化をカウントし、熱人々をサポートすることができるソフトウェアアルゴリズムを、高度な利用などのユーザーのための優れた画像効果を得ることができる高性能DSPやソニーの高度なイメージセンサ技術を採用しますマップ、顧客のための余分なビジネス分析値をもたらします。IP67、IK10とヒーターコンプライアンスは、より過酷な環境に適用される製品を可能にします。

人々の基本的なIVS機能以外にもカウントし、ヒートマップ。これらの2つの機能は、ビジネス・インテリジェンスに適用し、お客様に余分な値を持って来ることができます。毎週、毎月と毎年、人々はデータレポートをカウントし、出力人々を経由して流れ、毎日取得することができます。ヒートマップは、分析のためのスペースの移動時における移動オブジェクトに基づいてすることができ、最も活発な地域と出力商用アプリケーションのための貴重なデータのサポートを提供することでレポートを、見つけます。

関数

4K技術

ユーザーが視覚の饗宴によってもたらさ最高の画質を体験することができ、本質の表現イメージを高める画像における革命的な突破口として、4K技術。より多くの詳細をユーザに提示の4倍1080pの解像度を持つ4K監視の目的のために。ピクセルを上げることにより、同じシナリオの下では、カメラのコストを削減します。

スマートシーンアダプティブ (SSA)

スマートシーンアダプティブ (SSA) 大化の自己開発のインテリジェント映像技術で、カメラが自動でシーンの変化を評価し、強い逆光環境lights.In強い特に、それが自動的に優れた画像品質を得るために、露光パラメータを調整します。これは、効果的に優れたビデオ品質を提供し、交通信号の影響に対処することができます。

E-PTZ機能

E-PTZ (電子-PTZ (バン/チルト/ズーム機能))。仮想化技術です。E-PTZ機能によっては、ほとんどそれはメガピクセル以上のカメラが登場しました。ローカル・エリア・バン、ズームなどの機能で実現することができます。

HEVC (H.265)

H.265 ITU-T VCEGは、新たなビデオ符号化規格です。既存のビデオ符号化規格H.264を中心に開発されたH.265、次の標準

、新技術を向上させるために、関連技術のいくつかは、コードストリームとの関係を改善するための高度な技術を使用しているが、一部には、独自の技術を保持して、エンコード品質

、圧縮効率を向上堅牢性を改善し、エラー回復機能、リアルタイム、遅延を低減チャンネル取得時間とランダムアクセス遅延を低減、複雑さを軽減するために、等：およびアルゴリズムの複雑さの間の遅延は、具体的な内容が含ま設定を最適化

インテリジェントビデオシステム (IVS)

大化カメラは、インテリジェントなアルゴリズムに基づいて、ビデオ分析を内蔵しており、以下を達成することができます：ミッシング見捨てられたTripwire、侵入は、タイムリー、迅速かつ正確に特定の領域でのイベントの監視に応答することができます。これは、監視効率を向上させます。同時に、カメラは顔検出をサポートすることができ、それはすぐに顔をキャプチャし、サーバに画像をアップロードすることができます。さらに、カメラは、シーンの劇的な変化によって、それが効果的な監視を確保するための警告情報を送信します、インテリジェントな改ざん検出をサポートしています。

ビジネスインテリジェント分析 (人々は数える、ヒートマップ)

大化カメラはまた、のような、より高度なインテリジェント機能をサポートしています。

技術的な明細書

カメラ

イメージセンサー	1 / 1.7" 12MegapixelプログレッシブスキャンCMOS
有効画素数	4000 (H) X3000 (V)
RAM / ROM	1024メガバイト / 128メガバイト
走査システム	プログレッシブ
電子シャッタースピード	オート/マニュアル、1月3日〜1 / 100000s
最低被写体照度	0.005Lux / F1.2 (カラー、1 / 3S、30IRE) 0.05Lux / F1.2 (カラー、1/30秒、30IRE) 0.003Lux / F1.2 (B / W、1 / 3S、30IRE) 0.03Lux / F1.2 (B / W、1/30秒、30IRE)
S / N比	50デシベル以上
IRの距離	N / A
IRオン/オフ制御	N / A
IRのLED	N / A

レンズ

レンズタイプ	N / A
マウントタイプ	C / CS
焦点距離	N / A
マックス。アパーチャ	N / A
ビューの角度	N / A
光学ズーム	N / A
フォーカス制御	N / A
閉じる焦点距離	N / A

パン/チルト/回転

パン/チルト/回転範囲	N / A
-------------	-------

インテリジェンス

IVS	Tripwireの、侵入、放棄されたオブジェクト/ミッシング
高度なインテリジェント機能	顔検出、人数カウント、ヒートマップ

ビデオ

圧縮	H.265 + / H.265 / H.264 + / H.264
ストリーミング機能	3つのストリーム
解決	12M (4000x3000) / 4K (3840x2160) / 6M (3072x2048) / 5M (2560x1920) / 3M (2048x1536) / 3M (2304x1296) / 1080 (1920x1080) / 1.3M (1280x960) / 720P (1280x720) / D1 (704x576 / 704x480) / VGA (640x480) / CIF (352x288 / 342x240)
フレームレート	メインストリーム : 12M (1〜20FPS) / 4K (1〜25 / 30fpsの) サブストリーム : D1 (1〜25 / 30fpsの) 第三の流れ : 1080P (1〜25 / 30fpsの)
ビットレート制御	CBR / VBR
ビットレート	H.264 : 24〜16384Kbps H.265 : 14〜9984Kbps
デイ/ナイト	自動 (ICR) / カラー / B / W

BLCモード	BLC / HLC / DWDR / SSA
ホワイトバランス	オート/ナチュラル/街路灯/アウトドア/マニュアル
ゲインコントロール	オート/マニュアル
ノイズ減少	3D DNR
モーションDeletion	オン (4ゾーン、長方形) / オフ
関心領域	(4ゾーン) のオン/オフ
電子画像安定化 (EIS)	サポート
スマートIR	N / A
フォグ除去	サポート
デジタルズーム	16X
フリップ	0° / 90° / 180° / 270°
鏡	オン/オフ
プライバシーマスキング	ON / OFF (4エリア、矩形)

オーディオ

圧縮	G.711A / G.711Mu / AAC / G.726
----	--------------------------------

ネットワーク

イーサネット	RJ-45 (100 / 1000BASE-T)
プロトコル	HTTP、HTTPSの、TCP、ARP、RTSP、RTP、UDP、SMTP、FTP、DH CP、DNS、DDNS、PPPOEのIPV4 / v6の、QoSのUPnP、NTP、ボンジュー ル、802.1X、マルチキャスト、ICMP、IGMP、SNMP
相互運用性	ONVIF、PSIA、CGI
ストリーミング方式	ユニキャスト/マルチキャスト
マックス。ユーザーアクセス	10のユーザー / 20ユーザー
エッジストレージ	ミルコSDカード128ギガバイトの記録を瞬時 ためのNASローカルPC
Webビューア	IE、クローム、Firefoxの、サファリ
管理ソフトウェア	スマートPSS、DSS、Easy4ip
スマートフォン	iOS、Androidの

認定

認定	CE (EN 60950 : 2000) UL : UL60950-1 FCC : FCCパート15サブパートB
----	---

インタフェース

ビデオインタフェース	1つのポート (BNC、1VP-P、75Ω)
オーディオインターフェイス	イン/アウト1/1チャンネル、1内蔵マイク
RS485	1つのポート
警報	2チャンネルの場合 : 5ミリアンペア5VDC 1チャンネル出力 : 1A 30VDC / 0.5Aの50VAC

電気

電源	DC12V、AC24V、PoE対応 (802.3af準拠) (クラス0)
消費電力	<8W

環境の

操作条件	-30°C ~ +60°C (-22°F ~ +140°F) / 95未満%RH
Storage条件	-30°C ~ +60°C (-22°F ~ +140°F) / 95未満%RH
保護等級	N/A
バンドレジスタンス	N/A

建設

ケーシング	金属
大きさ	65.5ミリメートル×74.4ミリメートル×135.4ミリメートル (5.33" は2.58" ×2.93" ×)
正味重量	0.66キログラム (1.46lb)
総重量	0.77キログラム (1.7lb)

オーダー情報

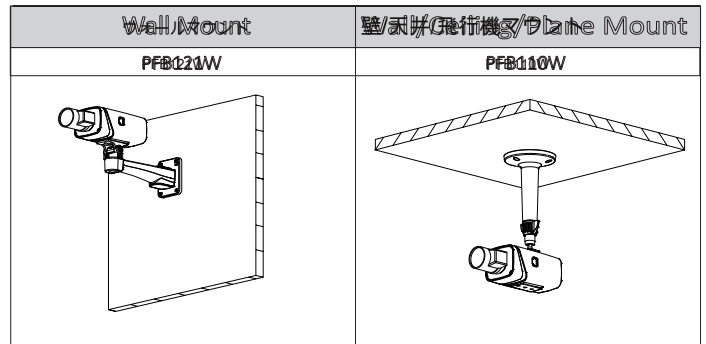
タイプ	パーツ番号	説明
12MPカメラ	DH-IPC-HF81230EP	12MPボックスネットワークカメラ、PAL
	DH-IPC-HF81230EN	12MPボックスネットワークカメラ、NTSC
	IPC-HF81230EP	12MPボックスネットワークカメラ、PAL
	IPC-HF81230EN	12MPボックスネットワークカメラ、NTSC
アクセサリ (別売)	PFB110W	ウォールマウント
	PFB121W	ウォールマウント

付属品

オプション :



PFB110Wウォールマウント PFB121Wウォールマウント



寸法 (mm / インチ)

