

DH-IPC-HDBW8630E-ZE

6MP IRドームネットワークカメラ



- ・ 1 / 1.8" 6MegapixelプログレッシブスキャンSTARVIS™ CMOS
- ・ H.265 & H.264トリプルストリームのエンコーディング
- ・ 25 / 30fpsの@ 6M (2048×3072)
- ・ DWDR、デイ/ナイト (ICR)、3DNR、AWB、AGC、BLC
- ・ 複数のネットワーク監視 : Webビューア、CMS (DSS / PSS) & DMSS
- ・ 4.1ミリメートル〜16.4ミリメートルのズームレンズ
- ・ マックス。IR LEDは長さ50メートル
- ・ マイクロSDメモリ、IP67、IK10、PoE対応+



システムの概要

ウルトラシリーズは、高性能DSPとユーザーのための優れた画像効果を得ることができるソニーの高度なイメージセンサ技術を採用しています。大化高度なソフトウェアアルゴリズムでは、シリーズは、人数カウントや顧客のための余分なビジネス分析値をもたらすヒートマップをサポートすることが可能です。また、IP67、IK10とヒーターのコンプライアンスシリーズを確保するには、厳しい環境に適用することができます。

関数

ePoE技術

内部設計大化のePoE技術は、物理層からの変調符号化2D-PAM3を進め、そして猫5又は同軸ケーブル媒体を介しての100Mbpsの速度で10Mbpsの、又は300メートルの速度で800メートル以上の全二重伝送を実現採用しています。また、それは大幅に簡略化された構造と配線を有したPoC PoEおよび電力供給技術をサポートします。大化ePoE技術は、IPカメラとネットワークスイッチ間の長距離伝送を実現するための新しい方法を提供します。これは、より柔軟な監視システムの設計を可能にする信頼性を向上させ、構成および配線コストを節約します。

ビジネスインテリジェント分析 (人々は数える、ヒートマップ)

大化カメラはまた、そのような人々は、基本的なIVS機能以外にもカウントし、ヒートマップなど、より高度なインテリジェント機能をサポートしています。これらの2つの機能は、ビジネス・インテリジェンスに適用し、お客様に余分な値を持って来ることができます。毎週、毎月と毎年、人々はデータをレポートをカウントし、出力人々を経由して流れ、毎日取得することができます。ヒートマップは、分析のためのスペースの移動時における移動オブジェクトに基づいてすることができ、最も活発な地域と出力商用アプリケーションのための貴重なデータのサポートを提供することでレポートを、見つけます。

スマートコーデック (H.265 + & H.264 +)

スマートコーデックは、高品質のビデオを配信するためにシーン適応エンコーディング戦略、動的GOP、動的ROI、フレキシブルマルチフレーム参照構造とインテリジェントなノイズリダクションを使用する標準的なビデオ圧縮 (H.265 & H.264) の最適化された実装でありますネットワークに負担をかけずに。スマートコーデック技術は、ビットレートを低減します

標準のビデオ圧縮と比べて最大70%のストレージ要件。

環境を守ること

-40°C 60°C (140°F -40°F) までの温度範囲で、カメラは、極端な温度環境のために設計されています。±25%の入力電圧の許容範囲をサポートする、このカメラは屋外用用途のためにも、最も不安定な状況に適しています。その6KV雷の評価は、カメラと雷に対するその構造の両方のための効果的な保護を提供します。厳密な浸漬試験 (IP67) 及び衝撃試験 (IK10) に供し、認定、カメラは5キロ (11.02ポンド) と同等に耐えることが可能な製造IK10の影響の評価に準拠力の40cmの高さから落下 (15.75インチ)

| 技術的な明細書 | | | | |
|---------------------|---|---|-------|------|
| カメラ | | | | |
| イメージセンサー | 1 / 1.8" 6MegapixelプログレッシブスキャンCMOS | | | |
| 有効画素数 | 3072 (H) x 2048 (V) | | | |
| RAM / ROM | 1024メガバイト / 128メガバイト | | | |
| 走査システム | プログレッシブ | | | |
| 電子シャッタースピード | オート/マニュアル、1月3日〜1 / 100000s | | | |
| 最低被写体照度 | 0.01Lux / F1.53 (カラー、1 / 3S、30IRE) 0.1Lux / F1.53 (カラー、1/30秒、30IRE) 0LUX / F1.53 (オンIR) | | | |
| S / N比 | 50デシベル以上 | | | |
| IRの距離 | 50メートル (164フィート) までの距離 | | | |
| IRオン/オフ制御 | オート/マニュアル | | | |
| IRのLED | 3 | | | |
| レンズ | | | | |
| レンズタイプ | 電動/オートアイリス (HALL) | | | |
| マウントタイプ | ボードイン | | | |
| 焦点距離 | 4.1〜16.4ミリメートル電動 | | | |
| マックス。アパーチャ | F1.53 | | | |
| ビューの角度 | H : 105°〜34°V : 68°〜23° | | | |
| 光学ズーム | 4X | | | |
| フォーカス制御 | 自動車化 | | | |
| 予測フォーカスアルゴリズム (PFA) | サポート | | | |
| 閉じる焦点距離 | 1メートル (3.28フィート) | | | |
| DORI距離 | レンズ | 検出 | 認識守って | 識別する |
| | W | 88メートル (289フィート) 39メートル (115フィート) 18メートル (59フィート) 10メートル (33フィート) | | |
| | T | 213メートル (699フィート) 85メートル (279フィート) 43メートル (141フィート) 21メートル (69フィート) | | |
| パン/チルト/回転 | | | | |
| パン/チルト/回転範囲 | パン : 0°〜355°。チルト : 0°〜65°。回転 : 0°〜355° | | | |
| インテリジェンス | | | | |
| イベントトリガー | モーション検知、ビデオ改ざん、シーン変更、ネットワークの切断、IPアドレスの競合、不正アクセス、ストレージ異常 | | | |
| IVS | Tripwireの、侵入、放棄されたオブジェクト/ミッシング | | | |
| 高度なインテリジェント機能 | 顔検出、人数カウント、ヒートマップ | | | |
| ビデオ | | | | |
| 圧縮 | H.265 / H.264 / H.264B / H.264H / MJPEG (サブストリーム) | | | |
| スマートコーデック | サポートH.265 + / H.264 + | | | |
| ストリーミング機能 | 3つのストリーム | | | |
| 解決 | 6M (3072x2048) / 5M (2560x1920) / 3M (2048x1536) / 3M (2304x1296) / 1080 (1920x1080) / 1.3M (1280x960) / 720P (1280x720) 、 D1 (704x576 / 704x480) / VGA (640x480) / CIF (352x288 / 342x240) | | | |
| フレームレート | メインストリーム : 6M (1〜25 / 30fpsの) サブスト | | | |
| | リーム : D1 (1〜25 / 30fpsの) 第三の流の : 1080P | | | |
| | (1〜25 / 30fpsの) | | | |
| ビットレート制御 | CBR / VBR | | | |
| ビットレート | H.264 : 24〜16384Kbps H.265 : 14〜9984Kbps | | | |
| デイ/ナイト | 自動 (ICR) / カラー / B / W | | | |
| BLCモード | BLC / HLC / DWDR / SSA | | | |
| ホワイトバランス | オート/ナチュラル/街路灯/アウトドア/マニュアル | | | |
| ゲインコントロール | オート/マニュアル | | | |
| ノイズ減少 | 3D DNR | | | |
| モーション検出 | オン (4ゾーン、長方形) / オフ | | | |
| 関心領域 | (4ゾーン) のオン/オフ | | | |
| 電子画像安定化 (EIS) | サポート | | | |
| スマートIR | サポート | | | |
| フォグ除去 | サポート | | | |
| デジタルズーム | 16X | | | |
| フリック | 0°/ 90°/ 180°/ 270° | | | |
| 鏡 | オン/オフ | | | |
| プライバシーマスキング | ON / OFF (4エリア、矩形) | | | |
| オーディオ | | | | |
| 圧縮 | G.711A / G.711Mu / AAC / G.726 | | | |
| ネットワーク | | | | |
| イーサネット | RJ-45 (100 / 1000BASE-T) | | | |
| プロトコル | HTTP、HTTPSの、TCP、ARP、RTSP、RTP、UDP、RTCP、SMTP、FTP、DHCP、DNS、DDNS、PPPOE、のIPv4 / v6の、のQoSのUPnP、NTP、ボンジュール、IEEE 802.1X、マルチキャスト、IGMP、IGMP、S NMP、TLS | | | |
| 相互運用性 | ONVIFプロファイルS & G、API | | | |
| ストリーミング方式 | ユニキャスト/マルチキャスト | | | |
| マックス。ユーザーアクセス | 10のユーザー/20ユーザー | | | |
| エッジストレージ | ミルコSDカード128ギガバイトの記録を瞬時た めのNASローカルPC | | | |
| Webビューア | IE、クローム、Firefoxの、サファリ | | | |
| 管理ソフトウェア | スマートPSS、DSS、DMSS | | | |
| スマートフォン | IOS、Androidの | | | |
| 認定 | | | | |
| 認定 | CE (EN 60950 : 2000) UL : UL 60950-1 FCC : FCCパート15サブパートB | | | |
| インタフェース | | | | |
| ビデオインタフェース | 1つのポート (調整の場合のみ) | | | |
| オーディオインタフェース | 1/1チャンネルイン/アウト | | | |
| RS485 | N / A | | | |
| 警報 | 1つのチャンネルの場合 : 5ミリアンペア5VDC 1チャンネル出力 : 1A 30VDC / 0.5Aの50VAC | | | |

電気

| | |
|------|---|
| 電源 | DC12V、AC24V、POE + (802.3at①) (クラス4) |
| 消費電力 | <18W |

環境の

| | |
|-----------|--|
| 操作条件 | -40°C～+ 60°C (-40°F～+ 140°F) / 95未満%RH |
| 保管条件 | -40°C～+ 60°C (-40°F～+ 140°F) / 95未満%RH |
| 保護等級 | IP67 |
| バンドレジスタンス | IK10 |

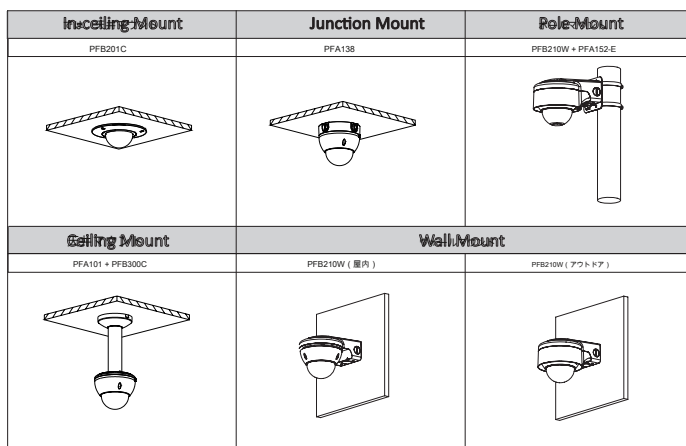
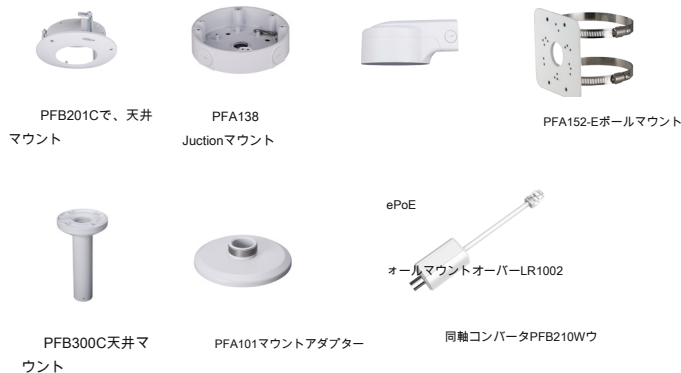
建設

| | |
|-------|--|
| ケーシング | 金属 |
| 大きさ | 117.9ミリメートル×φ159.1mm (4.64" ×φ6.26") |
| 正味重量 | 0.96キログラム (2.12lb) |
| 総重量 | 1.75キログラム (3.56lb) |

オーダー情報

| タイプ | パーツ番号 | 説明 |
|--------------|----------------------|-------------------------|
| 6MPカメラ | DH-IPC-HDBW8630EP-ZE | 6MP IRドームネットワークカメラ、PAL |
| | DH-IPC-HDBW8630EN-ZE | 6MP IRドームネットワークカメラ、NTSC |
| | IPC-HDBW8630EP-ZE | 6MP IRドームネットワークカメラ、PAL |
| | IPC-HDBW8630EN-ZE | 6MP IRドームネットワークカメラ、NTSC |
| アクセサリ (同梱) | PFA138 | 接続箱 |
| アクセサリ (別売) | PFB210W | ウォールマウント |
| | PFB201C | では、天井マウント |
| | PFB300C | 天井マウント |
| | PFA152-E | ポールマウント |
| | PFA101 | マウント・アダプタ |
| | LR1002 | ePoE以上の同軸コンバータ |

オプションのアクセサリ :



寸法 (mm / インチ)

