

DH-IPC-HF8630F-E

6MPボックスネットワークカメラ



- ・ 1 / 1.8" 6MegapixelプログレッシブスキャンSTARVIS™ CMOS
- ・ H.265 & H.264トリプルストリームのエンコーディング
- ・ 25 / 30fpsの@ 6M (2048×3072)
- ・ D WDR、デイ/ナイト (ICR)、3DNR、AWB、AGC、BLC
- ・ 複数のネットワーク監視：Webビューア、CMS (DSS / PSS) & DMSS
- ・ オートバックフォーカス (ABF)
- ・ マイクロSDメモリ、PoE対応



システムの概要

ウルトラシリーズは、高性能DSPとユーザーのための優れた画像効果を得ることができるソニーの高度なイメージセンサ技術を採用しています。大化高度なソフトウェアアルゴリズムでは、シリーズは、人数カウントや顧客のための余分なビジネス分析値をもたらすヒートマップをサポートすることが可能です。

ネットワークに負担をかけずに。標準のビデオ圧縮と比較すると、スマートコーデック技術は、最大70%のビットレートとストレージ要件を低減します。

関数

ePoE技術

内部設計大化のePoE技術は、物理層からの変調符号化2D-PAM3を進め、そして猫5又は同軸ケーブル媒体を介しての100Mbpsの速度で10Mbpsの、又は300メートルの速度で800メートル以上の全二重伝送を実現採用しています。また、それは大幅に簡略化された構造と配線を有したPoC PoEおよび電力供給技術をサポートします。大化ePoE技術は、IPカメラとネットワークスイッチ間の長距離伝送を実現するための新しい方法を提供します。これは、より柔軟な監視システムの設計を可能にする信頼性を向上させ、構成および配線コストを節約します。

ビジネスインテリジェント分析 (人々は数える、ヒートマップ)

大化カメラはまた、そのような人々は、基本的なIVS機能以外にもカウントし、ヒートマップなど、より高度なインテリジェント機能をサポートしています。これらの2つの機能は、ビジネス・インテリジェンスに適用し、お客様に余分な値を持って来ることができます。毎週、毎月と毎年、人々はデータレポートをカウントし、出力人々を経由して流れ、毎日取得することができます。ヒートマップは、分析のためのスペースの移動時における移動オブジェクトに基づいてすることができ、最も活発な地域と出力商用アプリケーションのための貴重なデータのサポートを提供することでレポートを、見つけます。

スマートコーデック (H.265 + & H.264 +)

スマートコーデックは、高品質のビデオを配信するためにシーン適応エンコーディング戦略、動的GOP、動的ROI、フレキシブルマルチフレーム参照構造とインテリジェントなノイズリダクションを使用する標準的なビデオ圧縮 (H.265 & H.264) の最適化された実装であります

技術的な明細書

カメラ

| | |
|-------------|--|
| イメージセンサー | 1 / 1.8" 6MegapixelプログレッシブスキャンCMOS |
| 有効画素数 | 3072 (H) x2048 (V) |
| RAM / ROM | 1024メガバイト/128メガバイト |
| 走査システム | プログレッシブ |
| 電子シャッタースピード | オート/マニュアル、1月3日〜1 / 100000s |
| 最低被写体照度 | 0.005Lux / F1.2 (カラー、1 / 3S、30IRE) 0.05Lux / F1.2 (カラー、1/30秒、30IRE) 0.003Lux / F1.2 (B / W、1 / 3S、30IRE) 0.03Lux / F1.2 (B / W、1/30秒、30IRE) |
| S / N比 | 50デシベル以上 |
| IRの距離 | N / A |
| IRオン/オフ制御 | N / A |
| IRのLED | N / A |

レンズ

| | |
|------------|--------|
| レンズタイプ | N / A |
| マウントタイプ | C / CS |
| 焦点距離 | N / A |
| マックス。アパーチャ | N / A |
| ビューの角度 | N / A |
| 光学ズーム | N / A |
| フォーカス制御 | N / A |
| 閉じる焦点距離 | N / A |

パン/チルト/回転

| | |
|-------------|-------|
| パン/チルト/回転範囲 | N / A |
|-------------|-------|

インテリジェンス

| | |
|---------------|---|
| イベントトリガー | モーション検知、ビデオ改ざん、シーン変更、ネットワークの切断、IPアドレスの競合、不正アクセス、ストレージ異常 |
| IVS | Tripwireの、侵入、放棄されたオブジェクト/ミッシング |
| 高度なインテリジェント機能 | 顔検出、人数カウント、ヒートマップ |

ビデオ

| | |
|-----------|---|
| 圧縮 | H.265 / H.264 / H.264B / H.264H / MJPEG (サブストリーム) |
| スマートコーデック | サポートH.265 + / H.264 + |
| ストリーミング機能 | 3つのストリーム |
| 解決 | 6M (3072x2048) / 5M (2560x1920) / 3M (2048x1536) / 3M (2304x1296) / 1080 (1920x1080) / 1.3M (1280x960) / 720P (1280x720) / D1 (704x576 / 704x480) / VGA (640x480) / CIF (352x288 / 342x240) |
| フレームレート | メインストリーム: 6M (1~25 / 30fpsの) サブストリーム: D1 (1~25 / 30fpsの) 第三の流れ: 1080P (1~25 / 30fpsの) |
| ビットレート制御 | CBR / VBR |
| ビットレート | H.264: 24~16384Kbps H.265: 14~9984Kbps |
| デイ/ナイト | 自動 (ICR) / カラー / B / W |

| | |
|---------------|---------------------------|
| BLCモード | BLC / HLC / DWDR / SSA |
| ホワイトバランス | オート/ナチュラル/街路灯/アウトドア/マニュアル |
| ゲインコントロール | オート/マニュアル |
| ノイズ減少 | 3D DNR |
| モーション検出 | オン (4ゾーン、長方形) / オフ |
| 関心領域 | (4ゾーン) のオン/オフ |
| 電子画像安定化 (EIS) | サポート |
| スマートIR | N / A |
| フォグ除去 | サポート |
| デジタルズーム | 16X |
| フリップ | 0°/ 90°/ 180°/ 270° |
| 鏡 | オン/オフ |
| プライバシーマスキング | ON / OFF (4エリア、矩形) |

オーディオ

| | |
|----|--------------------------------|
| 圧縮 | G.711A / G.711Mu / AAC / G.726 |
|----|--------------------------------|

ネットワーク

| | |
|---------------|--|
| イーサネット | RJ-45 (100 / 1000BASE-T) |
| プロトコル | HTTP、HTTPSの、TCP、ARP、RTSP、RTP、UDP、RTCP、SMTP、FTP、DHCP、DNS、DDNS、PPPOE;のIPv4 / v6の、QoS;のUPnP; NTP; ボンジュール、IEEE 802.1X、マルチキャスト、ICMP、IGMP、S NMP; TLS |
| 相互運用性 | ONVIFプロファイルS & G、API |
| ストリーミング方式 | ユニキャスト/マルチキャスト |
| マックス。ユーザーアクセス | 10のユーザー/20ユーザー |
| エッジストレージ | ミルコSDカード128ギガバイトの記録を瞬時 ためのNASローカルPC |
| Webビューア | IE、クローム、Firefoxの、サファリ |
| 管理ソフトウェア | スマートPSS、DSS、DMSS |
| スマートフォン | iOS、Androidの |

認定

| | |
|----|---|
| 認定 | CE (EN 60950 : 2000) UL : UL60950-1 FCC : FCCパート15サブパートB |
|----|---|

インタフェース

| | |
|---------------|--|
| ビデオインタフェース | 1つのポート (BNC、1VP-P、75Ω) |
| オーディオインターフェイス | イン/アウト2/1チャンネル、1内蔵マイク |
| RS485 | 1つのポート |
| 警報 | 2チャンネルの場合 : 5ミリアンペア5VDC 2チャンネル出力 : 1A 30VDC / 0.5Aの50VAC |

電気

| | |
|--------|--------------------------------------|
| 電源 | DC12V、AC24V、PoE対応 (802.3af準拠) (クラス0) |
| 消費電力 | <7W |
| パワーアウト | 165ミリアンペア12VDC |

環境の

| | |
|-----------|--|
| 操作条件 | -30°C~+ 60°C (-22°F~+ 140°F) / 95未満%RH |
| Storage条件 | -30°C~+ 60°C (-22°F~+ 140°F) / 95未満%RH |
| 保護等級 | N / A |
| バンドレジスタンス | N / A |

建設

| | |
|-------|--|
| ケーシング | 金属 |
| 大きさ | 74.0ミリメートル×85.5ミリメートル×161.6ミリメートル (6.36" 2.91" ×3.37" ×) |
| 正味重量 | 0.72キログラム (1.59lb) |
| 総重量 | 0.92キログラム (2.03lb) |

オーダー情報

| タイプ | パーツ番号 | 説明 |
|--------------|-------------------|-----------------------|
| 6MPカメラ | DH-IPC-HF8630FP-E | 6MPボックスネットワークカメラ、PAL |
| | DH-IPC-HF8630FN-E | 6MPボックスネットワークカメラ、NTSC |
| | IPC-HF8630FP-E | 6MPボックスネットワークカメラ、PAL |
| | IPC-HF8630FN-E | 6MPボックスネットワークカメラ、NTSC |
| アクセサリ (別売) | PFB110W | ウォールマウント |
| | PFB121W | ウォールマウント |
| | PLZ20C0-D | 3.7~16ミリレンズ |
| | PLZ21C0-D | 10.5~42ミリメートルレンズ |
| | PFH610シリーズ | ハウジング |

付属品

オプション :



PFB110Wウォールマウント



PFB121Wウォールマウント



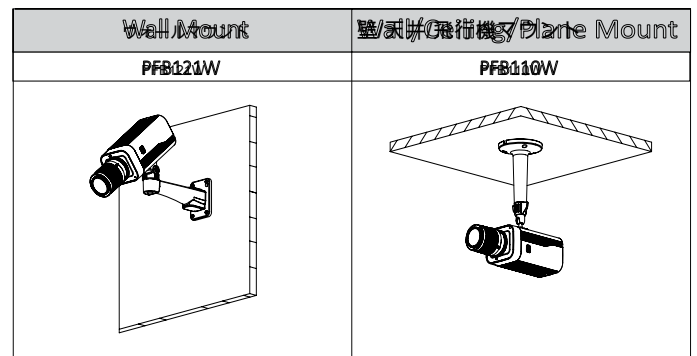
PLZ20C0-D



PLZ21C0-D



PFH610シリーズ



寸法 (mm / インチ)

