

DH-IPC-HFW8231E-Z5E

200万画素WDR IR弾丸ネットワークカメラ



システムの概要

ウルトラシリーズは、高性能DSPとユーザーのための優れた画像効果を得ることができるソニーの高度なイメージセンサ技術を採用しています。大化高度なソフトウェアアルゴリズムでは、シリーズは、人数カウントや顧客のための余剰なビジネス分析値をもたらすヒートマップをサポートすることが可能です。また、IP67、IK10とヒーターのコンプライアンスシリーズを確保するには、厳しい環境に適用することができます。

関数

ePoE技術

内部設計大化のePoE技術は、物理層からの変調符号化2D-PAM3を進め、そして猫5又は同軸ケーブル媒体を介しての100Mbpsの速度で10Mbpsの、又は300メートルの速度で800メートル以上の全二重伝送を実現採用しています。また、それは大幅に簡略化された構造と配線を有したPoC PoEおよび電力供給技術をサポートします。大化ePoE技術は、IPカメラとネットワークスイッチ間の長距離伝送を実現するための新しい方法を提供します。これは、より柔軟な監視システムの設計を可能にする信頼性を向上させ、構成および配線コストを節約します。

スターライト・テクノロジー

挑戦的な低光アプリケーションでは、大化のスターライト超低ライトテクノロジーは0.005luxまで低光の色の詳細を取り込み、クラス最高の光感度を提供しています。カメラは、暗い環境で鮮明な画像が得られ、シーン全体に光をバランスさせるために光学的特徴のセットを使用します。

ウルトラWDR

標準WDR / HDRカメラ120デシベルのダイナミックレンジを提供することができますが、しかし、より広いコントラスト範囲を有するいくつかのシーンのために、120デシベルはわずかに不足しています。最新の技術を採用することで、大化カメラは140デシベルまで驚くほどダイナミックレンジアップを提供することができます。

ビジネスインテリジェント分析 (人々は数える、ヒートマップ)

大化カメラはまた、そのような人々は、基本的なIVS機能以外にもカウントし、ヒートマップなど、より高度なインテリジェント機能をサポートしています。この二つ

- ・ 1 / 2.8" 2MegapixelプログレッシブスキャンSTARVIS™ CMOS
- ・ H.265 & H.264トリプルストリームのエンコーディング
- ・ 1080P @ 50 / 60fpsの (1920×1080)
- ・ WDR (140デシベル)、デイ/ナイト (ICR)、3DNR、AWB、AGC、BLC
- ・ 複数のネットワーク監視 : Webビューア、CMS (DSS / PSS) & DMSS

- ・ 7ミリメートル〜35ミリメートルのズームレンズ
- ・ マックス。IR LEDは長さ100メートル
- ・ マイクSDメモリ、IP67、IK10、PoE対応+



機能は、ビジネス・インテリジェンスに適用し、お客様に余剰な値を持って来ることができます。毎週、毎月と毎年、人々はデータレポートをカウントし、出力人々を経由して流れ、毎日取得することができます。ヒートマップは、分析のためのスペースの移動時における移動オブジェクトに基づいて行うことができ、最も活発な地域と出力商用アプリケーションのための貴重なデータのサポートを提供することでレポートを、見つけます。

スマートシーンアダプティブ (SSA)

スマートシーン適応 (SSA) が自動的に評価して、シーンの輝度変化を補償する大化によって開発されたインテリジェントな画像技術です。SSAは、自動的に、特に交通信号灯やヘッドライトとのシーンで、逆光シーンでの画質を改善するために、露光パラメータを調整します。

スマートコーデック (H.265 + & H.264 +)

スマートコーデックは、高品質のビデオを配信するためにシーン適応エンコーディング戦略、動的GOP、動的ROI、フレキシブルマルチフレーム参照構造とインテリジェントなノイズリダクションを使用する標準的なビデオ圧縮 (H.265 & H.264) の最適化された実装でありますネットワークに負担をかけずに。標準のビデオ圧縮と比較すると、スマートコーデック技術は、最大70%のビットレートとストレージ要件を低減します。

環境を守ること

-40°C 60°C (140°F -40°F) までの温度範囲で、カメラは、極端な温度環境のために設計されています。±25%の入力電圧の許容範囲をサポートする、このカメラは屋外用途のためにも、最も不安定な状況に適しています。その6KV雷の評価は、カメラと雷に対するその構造の両方のための効果的な保護を提供します。厳密な浸漬試験 (IP67) 及び衝撃試験 (IK10) に供し、認定、カメラは5キロ (11.02ポンド) と同等に耐えることが可能な製造IK10の影響の評価に準拠力の40cmの高さから落下 (15.75インチ)

技術的な明細書					
カメラ					
イメージセンサー	1 / 2.8" 2MegapixelアログレッシブスキャンCMOS				
有効画素数	1920 (H) x1080 (V)				
RAM / ROM	1024メガバイト / 128メガバイト				
走査システム	プログレッシブ				
電子シャッタースピード	オート/マニュアル、1月3日〜1 / 100000s				
最低被写体照度	0.005Lux / F1.4 (カラー、1 / 3S、30IRE) 0.03Lux / F1.4 (カラー、1/30秒、30IRE) 0LUX / F1.4 (オン/IR)				
S / N比	50デシベル以上				
IRの距離	100メートル (328フィート) までの距離				
IRオン/オフ制御	オート/マニュアル				
IRのLED	4				
レンズ					
レンズタイプ	電動/オートアイリス (HALL)				
マウントタイプ	ボードイン				
焦点距離	7〜35ミリメートル電動				
マックス。アパーチャ	F1.4				
ビューの角度	H : 34°〜11°、V : 19°〜6.4°				
光学ズーム	5倍				
フォーカス制御	自動車化				
予測フォーカス アルゴリズム (PFA)	サポート				
閉じる焦点距離	0.3メートル (0.98フィート)				
DORI距離	レンズ	検出	観察する	認めます	識別する
	W	131メートル (430フィート)	170メートル (558フィート)	170メートル (558フィート)	85メートル (280フィート)
	T	427メートル (1400フィート)	171メートル (561フィート)	85メートル (280フィート)	42メートル (140フィート)
パン/チルト/回転					
パン/チルト/回転範囲	パン : 0°〜360°。チルト : 0°〜90°。回転 : 0°〜360°				
インテリジェンス					
イベントトリガー	モーション検知、ビデオ改ざん、シーン変更、ネットワークの切断、IPアドレスの競合、不正アクセス、ストレージ異常				
IVS	Tripwireの、侵入、放棄されたオブジェクト/ミッシング				
高度なインテリジェント機能 顔検出、人数カウント、ヒートマップ					
ビデオ					
圧縮	H.265 / H.264 / H.264B / H.264H / MJPEG (サブストリーム)				
スマートコーデック	サポートH.265 + / H.264 +				
ストリーミング機能	3つのストリーム				
解決	1080P (1920x1080) / 1.3M (1280x960) / 720P (1280x720) / D1 (704x576 / 704x480) / VGA (640x480) / CIF (352x288 / 342x240)				
フレームレート	メインストリーム : 1080P (1〜50 / 60fpsの) サブ				
	ストリーム : D1 (1〜50 / 60fpsの) 第三の流れ : 1080P (1〜50 / 60fpsの)				
ビットレート制御					
ビットレート	CBR / VBR				
ビットレート	H.264 : 24〜10240Kbps H.265 : 14〜6144Kbps				
デイ/ナイト	自動 (ICR) / カラー / B / W				
BLCモード	BLC / HLC / WDR (140デシベル) / SSA				
ホワイトバランス	オート/ナチュラル/街路灯/アウトドア/マニュアル				
ゲインコントロール	オート/マニュアル				
ノイズ減少	3D DNR				
モーション検出	オン (4ゾーン、長方形) / オフ				
関心領域	(4ゾーン) のオン/オフ				
電子画像安定化 (EIS)	サポート				
スマートIR	サポート				
フォグ除去	サポート				
デジタルズーム	16X				
フリップ	0°/ 90°/ 180°/ 270°				
鏡	オン/オフ				
プライバシーマスキング	ON / OFF (4エリア、矩形)				
オーディオ					
圧縮	G.711A / G.711Mu / AAC / G.726				
ネットワーク					
イーサネット	RJ-45 (100 / 1000BASE-T)				
プロトコル	HTTP、HTTPSの、TCP、ARP、RTSP、RTP、UDP、RTCP、SMTP、FTP、DHCP、DNS、DDNS、PPPOEのIPv4 / v6の、QoSのUPnP、NTP、ボンジュール、IEEE 802.1X、マルチキャスト、ICMP、IGMP、S NMP、TLS				
相互運用性	ONVIFプロファイルS & G、API				
ストリーミング方式	ユニキャスト/マルチキャスト				
マックス。ユーザーアクセス	10のユーザー/20ユーザー				
エッジストレージ	ミルコSDカード128ギガバイトの記録を瞬時 ためのNASローカルPC				
Webビューア	IE、クローム、Firefoxの、サファリ				
管理ソフトウェア	スマートPSS、DSS、DMSS				
スマートフォン	IOS、Androidの				
認定					
認定	CE (EN 60950 : 2000) UL : UL60950-1 FCC : FCCパート15サブパートB				
インターフェース					
ビデオインターフェース	1つのポート (調整の場合のみ)				
オーディオインターフェイス	1/1チャンネルイン/アウト				
RS485	N / A				
警報	2チャンネルの場合 : 5ミリアンペア5VDC 1チャンネル出力 : 1A 30VDC / 0.5Aの50VAC				

電気

電源	DC12V、POE + (802.3atの) (クラス4)
消費電力	<13W

環境の

操作条件	-40°C～+ 60°C (-40°F～+ 140°F) / 95未満%RH
保管条件	-40°C～+ 60°C (-40°F～+ 140°F) / 95未満%RH
保護等級	IP67
バンドレジスタンス	IK10

建設

ケーシング	金属
大きさ	95.0ミリメートル×95.0ミリメートル×273.2ミリメートル (10.76" 3.74" ×3.74" を×)
正味重量	1.12キログラム (2.47lb)
総重量	1.52キログラム (3.35lb)

オーダー情報

タイプ	パーツ番号	説明
200万画素カメラ	DH-IPC-HFW8231EP-Z5E	200万画素WDR IR弾丸ネットワークカメラ、PAL
	DH-IPC-HFW8231EN-Z5E	200万画素WDR IR弾丸ネットワークカメラ、NTSC
	IPC-HFW8231EP-Z5E	200万画素WDR IR弾丸ネットワークカメラ、PAL
	IPC-HFW8231EN-Z5E	200万画素WDR IR弾丸ネットワークカメラ、NTSC
アクセサリ (別売)	PFA121	接続箱
	PFA152-E	ポールマウント
	LR1002	ePoE以上の同軸コンバータ

付属品

オプション :



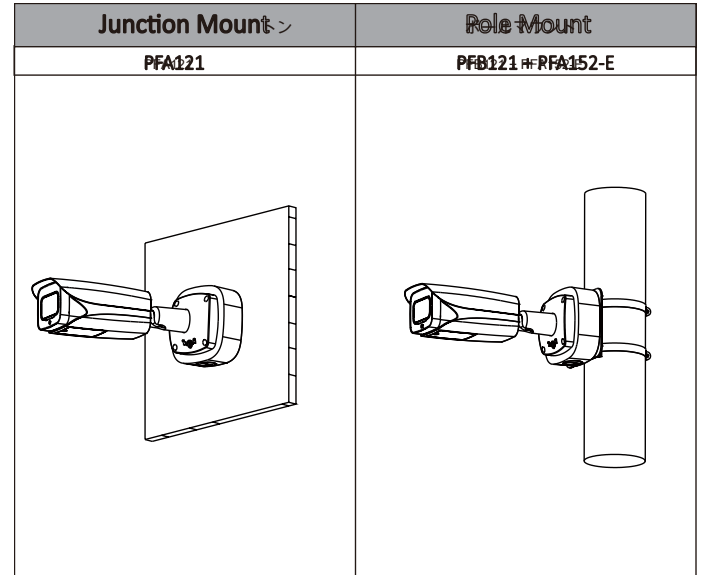
PFA121ジャンクションボックス



PFA152-Eポールマウント



LR1002 ePoE以上の同軸コンバータ



寸法 (mm / インチ)

