

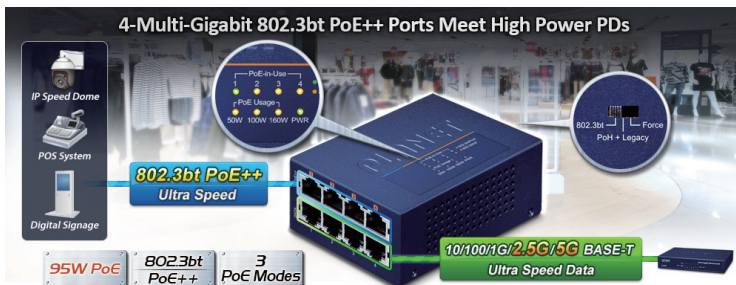
4ポートマルチギガビット802.3btPoE ++インジェクターハブ (160ワット)



コンパクトで堅牢な802.3btPoE ++ネットワークソリューション

PLANET UPOE-400 4ポートマルチギガビット802.3btPoE ++インジェクターハブは4つを備えています

10/100 / 1G / 2.5G / 5GBASE-T 90ワット802.3btタイプ4PoE ++インジェクターポート。合計160ワットのPoE/バジェットで、イーサネットUTPケーブルを介して802.3bt PoE ++電力を供給し、データと電力をリモート802.3bt / atパワードデバイス (PD) に同時に送信できるようにします。



UPOE-400は、中小企業や企業向けに、迅速で安全かつ費用効果の高い802.3bt PoE ++ネットワークソリューションを提供します。これは、既存のイーサネットスイッチを交換することなく、既存のネットワークインフラストラクチャを802.3bt PoE ++ネットワークシステムに完全にアップグレードするように設計されており、電源の集中化も可能にします。

802.3bt PoE ++は、受電装置の高い電力需要に対応します

UPOE-400はIEEE802.3bt PoE ++標準とPoHテクノロジーを採用しているため、最大で 90ワット 標準のCat5e / 6イーサネットケーブルの4つのペアすべてを使用して、各リモートPoE標準PDに電力とフルスピードデータを配信することにより、電力を供給します。従来の802.3atPoE ++と比較すると、3倍の電力容量を備えています。これは、次のような、より電力を消費するネットワークPDに対する高まる需要を満たすための理想的なソリューションです。

- PoEPTZスピードドームカメラ
- ネットワークデバイス
- シンクライアント
- AIO (オールインワン) タッチPC、POS (point of sale)、および情報キオスク
- リモートデジタルサイネージディスプレイ
- PoE照明

物理ポート

- 4つの10/100 / 1G / 2.5G / 5GBASE-T ギガビットRJ45インターフェース
 - 4ポート データ+電源入力
- 4つの10/100 / 1G / 2.5G / 5GBASE-T ギガビットRJ45インターフェース
 - 4ポート データ+出力

電力情報

- 1つのDC電源ジャックには+ 52~54VのDC電源入力が必要です
- 100~240V AC、50 / 60Hz、3.33Aユニバーサル電源アダプター、DC 52V~54V電源出力

Power over Ethernet

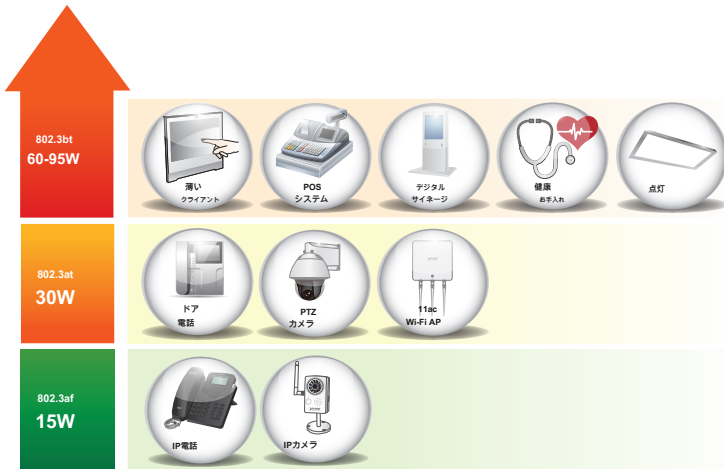
- .. 4ポートデータ+電力出力
- .. 802.3bt Power over Ethernet PlusPlusエンドスパンおよびミッドスパンPSEに準拠
- .. IEEE 802.3at Power over EthernetPlusエンドスパン/ミッドスパンPSEとの下位互換性
- .. 最大4つのIEEE802.3at / IEEE 802.3btPoEデバイスに電力を供給
- .. 90ワット802.3btPoE ++タイプ4PSEまたは95ワットPoHPoEインジェクター機能を内蔵した4つのPoEポート
- .. 4つのPoEポートは、802.3atエンドスパン/ミッドスパンPoE +36ワットインジェクター機能をサポートします
- .. 802.3bt、PoHおよび強制モード選択用のDIPスイッチ自動検出パワード
- .. バイス (PD)
- .. 回路保護により、ポート間の電力干渉が防止されます両方のイーサネットを転送します データ
- .. そして PoE 100メートル (328フィート) の距離を超えるリモートデバイスへの電力

LEDインジェクター

- 電源LEDのLEDインジェクター
- PoEポートごとの動作ステータスのLEDインジェクター
- PoE使用状況のLEDインジェクター (50W、100W、および160W)

ハードウェア

- メタルケース
- 壁取り付け設計とDINレールキット (オプション)
- 0~50°Cの動作温度
- FCCパート15クラスA、CE
- ブラグアンドプレインストール

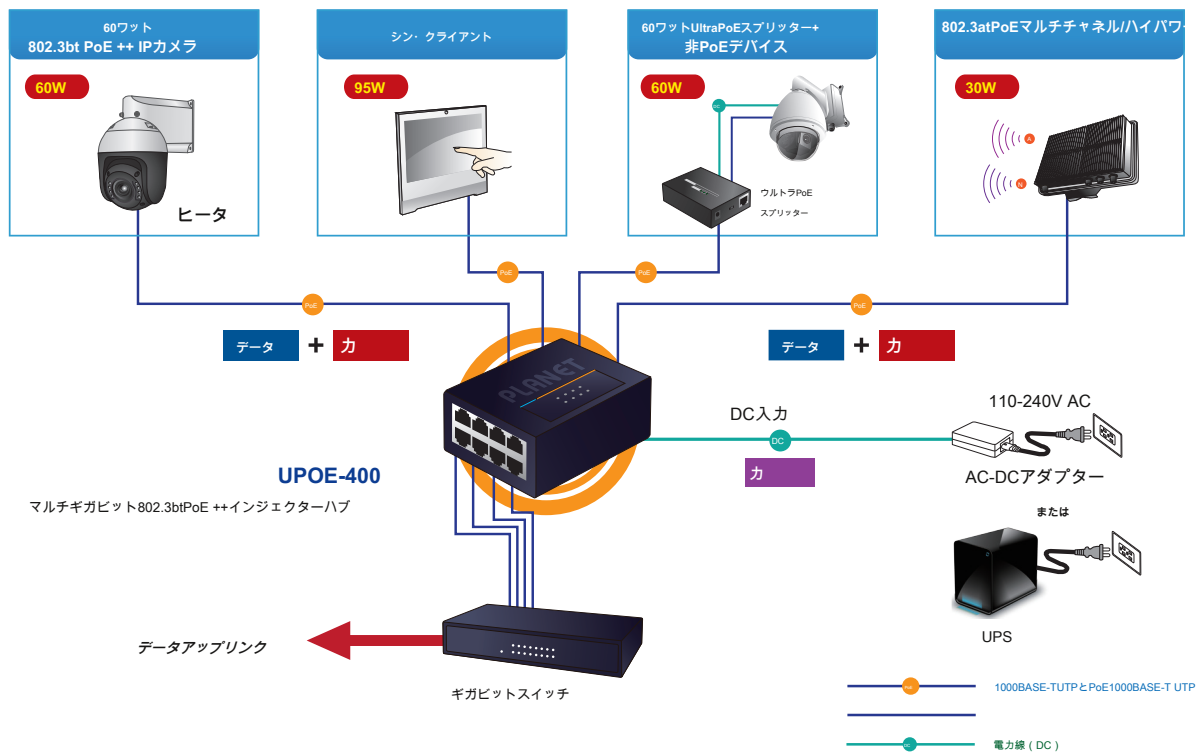


標準コンプライアンス

- .. IEEE802.3イーサネット
- .. IEEE802.3uファストイーサネット IEEE802.3abギガビットイーサネット IEEE802.3bz
- .. 2.5G / 5GBASE-T
- .. IEEE 802.3af Power over Ethernet IEEE 802.3at Power over Ethernet Plus IEEE 802.3bt Power over Ethernet Plus
- .. Plus

迅速かつ簡単な802.3bt/atPoEネットワーク展開

UPOE-400は、通常のイーサネットスイッチとPDの間にインストールされます。4つのポートはデータ入力用のネットワーク（イーサネット）ポートであり、他の4つのポートはデータおよび電力出力用のPoE ++ポートです。電力とデータの両方が、既存のネットワークパフォーマンスと機能に影響を与えることなく、UTPケーブルを介してさまざまな802.3bt/atPDに同時に転送されます。1つのユニットからのデータとPowerover Ethernetにより、UPOE-400は電源ケーブルの配置を減らし、壁、天井、または到達できない場所に専用のコンセントを必要としないようにすることができます。



電源入力とリアルタイムPoE使用のためのインテリジェントLEDインジケータ

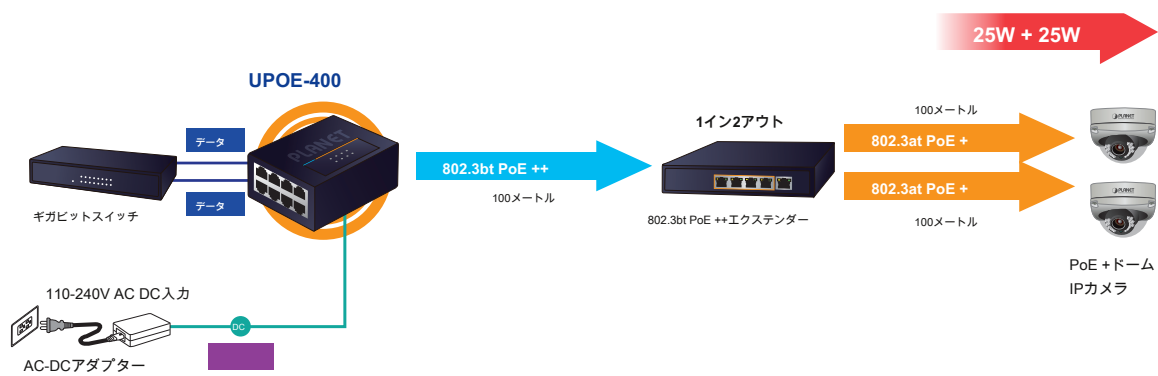
UPOE-400は、高度なLED表示により、ユーザーが電力入力とPoE電力使用の現在のステータスを簡単かつ効率的に監視するのに役立ちます。ザ・

「電源LED」ユーザーはDC電源入力のステータスを知ることができます。ザ・ 「PoEの使用」 UPOE-400のフロントパネルに表示されるのは、異なる電力使用量を示す3つのオレンジ色のLEDインジケータです。50W、100Wそして160W。UPOE-400は、電力使用量LEDを介して、管理者が接続されたPDの電力使用量のステータスをリアルタイムで監視できるようにします。



PoE拡張のための高電力バジェット

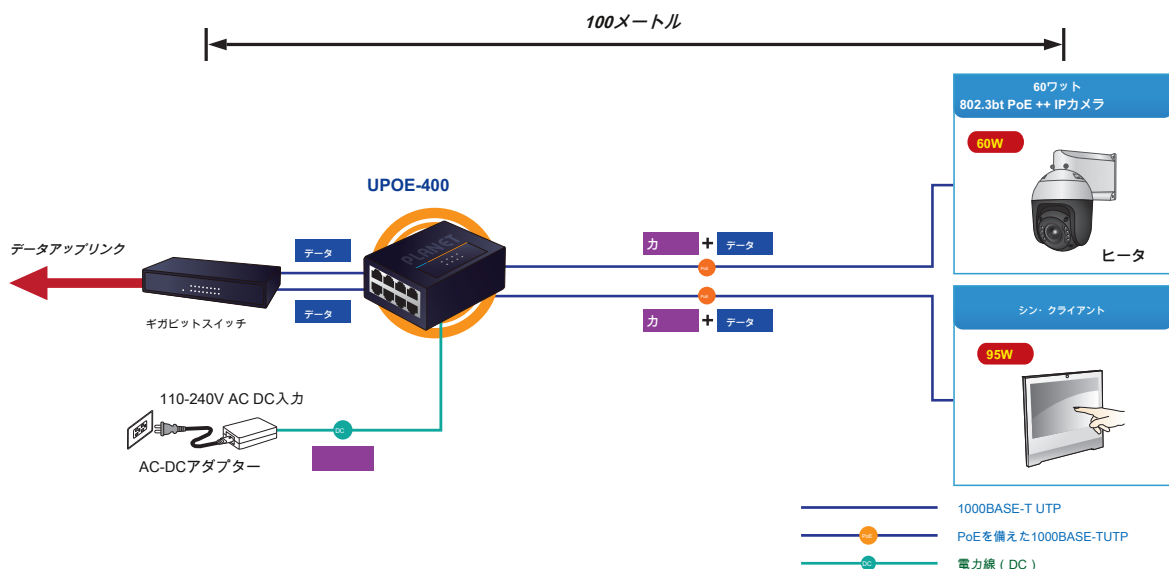
最大90ワットのPoE出力機能を備えたUPOE-400は、100メートルを超える距離に設置できるPoEPDの電源を入れるためにPLANETPoEエクステンダーを使用することで、はるかに長い距離を延長できます。



アプリケーション

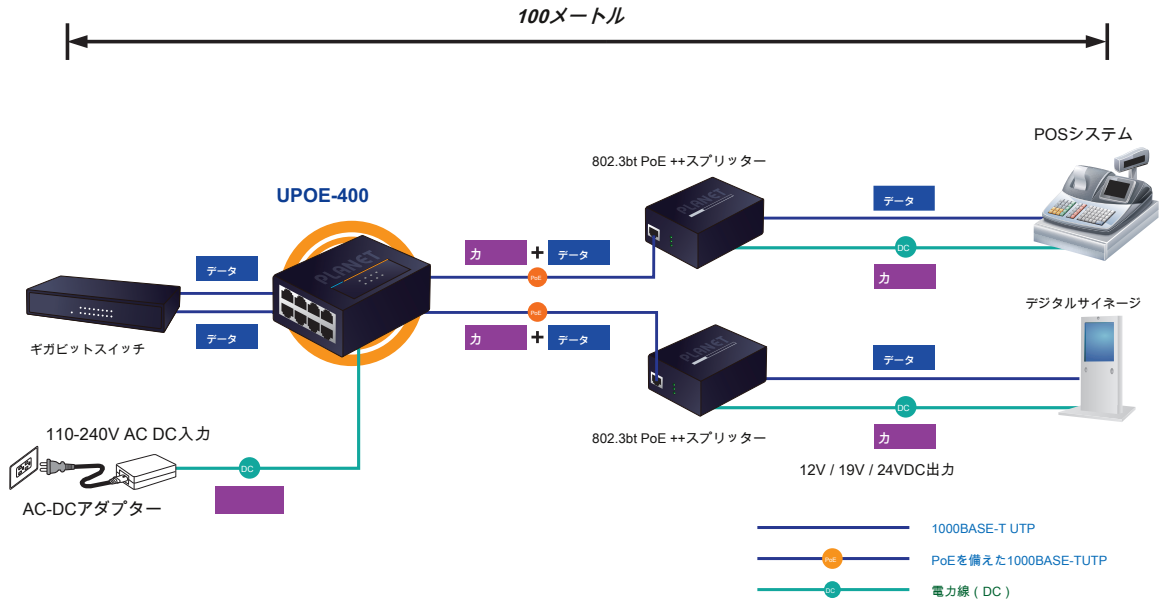
IEEE 802.3bt PoE ++標準

IEEE 802.3bt Power over Ethernet規格に準拠しているUPOE-400は、RJ45イーサネットケーブルを介して、PoE PTZスピードドームカメラ、シンクライアント、オールインワンタッチPCなどのIEEE802.3btエンドノードに直接接続して電力を注入できます。ポイントオブセル (POS)、情報キオスク、リモートデジタルサイネージディスプレイ、PoE照明。



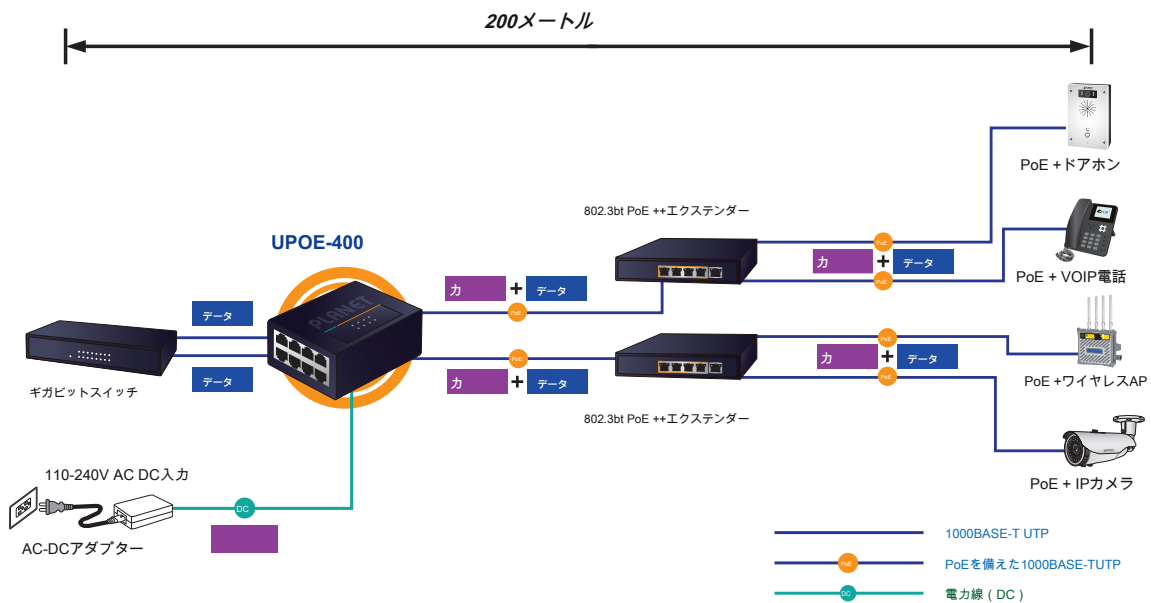
高電力消費ネットワークデバイス向けに設計

電源インレットを見つけるのが難しい場所では、UPOE-400とPOE-173Sをペアで動作させて、PTZIPカメラやカラータッチスクリーン音声などの高電力消費イーサネットデバイスに電力を供給する最も簡単な方法を提供できます。over IP (VoIP) 電話、建物の最上部または企業のオフィスや自宅に設置されたマルチチャンネルワイヤレスLANアクセスポイント、シンククライアント、オールインワンタッチPC、POS (point of sale)、情報キオスクとリモートデジタルサイネージディスプレイ。



ネットワーク距離拡張

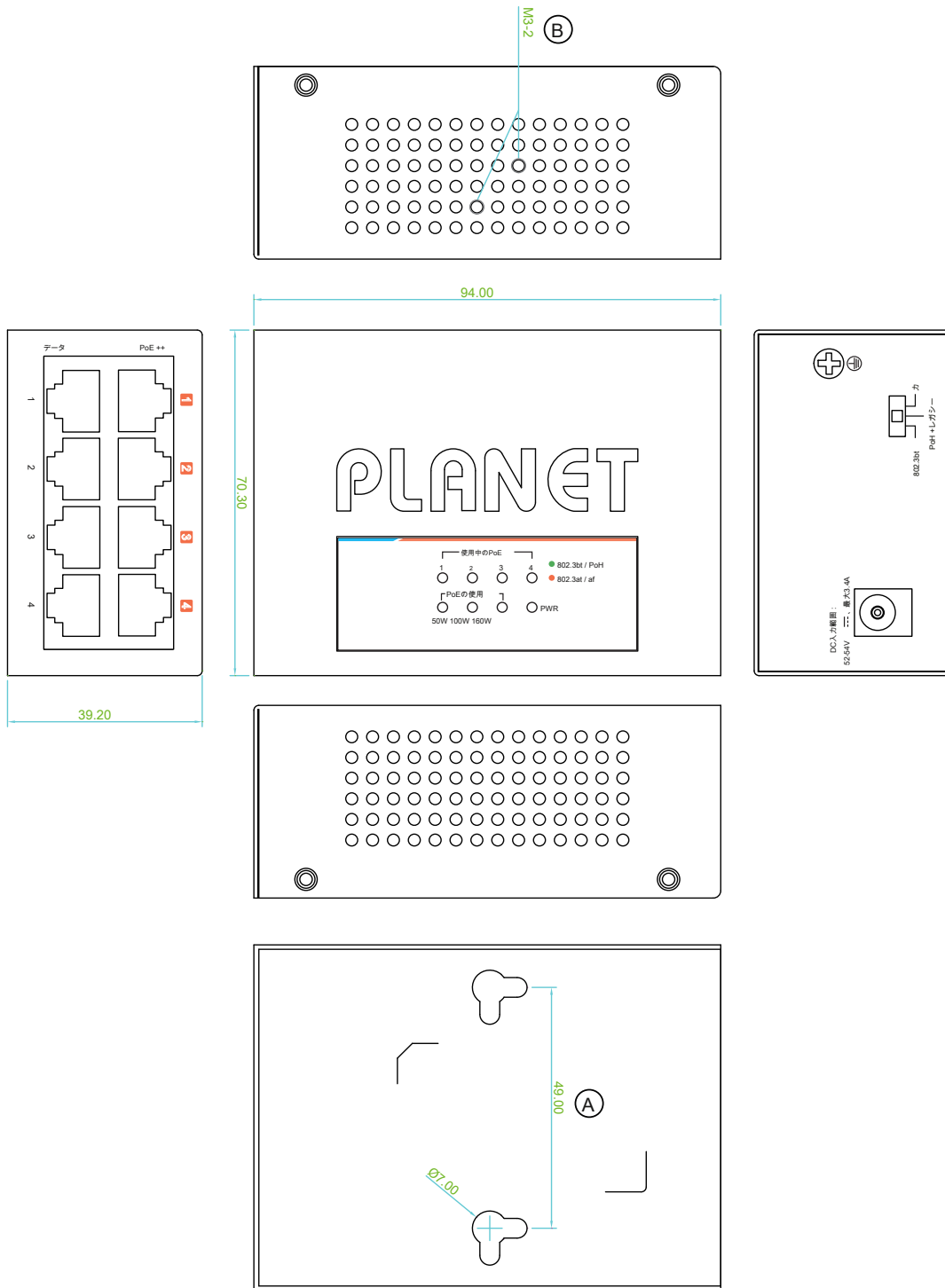
100メートルのケーブルは、幅広いIP監視展開に十分な長さですか？答えは確かにそうではありません。IP監視と長距離IPカメラ配信のメリットを実現するために、UPOE-400およびPLANET POE-E304PoEエクステンダーは迅速で費用効果の高いオプションです。最も単純なアプリケーションでは、PoEエクステンダーを使用すると、UPOE-400から最大200メートル離れた場所にPoEIPカメラを設置できます。UPOE-400は、最初の100メートルのPoE電力をUTPケーブルを介してPoEエクステンダーに供給し、次にPoEエクステンダーがイーサネットデータと残りのPoE電力をリモートPoEIPカメラに転送します。



仕様

モデル	UPOE-400	
ハードウェア仕様		
銅のポート	「データ」入力ポート	4 x RJ45
	「データ+電源」出力ポート	4 x RJ45
LEDインジケータ	システム : 力 (緑) 使用中のPoE : 802.3bt / PoH (緑) 802.3at / af (オレンジ) PoEの使用法 : 50W / 100W / 160W (アンバー)	
データレート	10/100/1000/2500 / 5000Mbps	
電力要件	DC 52~54V	
消費電力 (イーサネットフルロード)	ロードせずにシステムをオン AC 110V : 0.4ワット/1.3BTU AC 220V : 0.3ワット/1BTU PoEによるフルロード AC 110V : 242ワット/825BTU AC 220V : 236ワット/805BTU	
ディスプレイ	■802.3bt : 90WPoE出力 ■PoH +レガシー : 95WPoE出力 ■力 : 60WPoE出力94x 70.3 x 39.2 mm 275g	
寸法 (W x D x H) 重量	mm 275g	
エンクロージャー	金属ケース	
インストール	壁取り付けおよびDINレールキット (オプション)	
ネットワークケーブル	最大100メートル (328フィート) のツイストペアケーブル10BA SE-T : 4ペアUTPCat. 3、4、5、5e、6 100BASE-TX : 4ペアU TPCat. 5、5e、6 1000BASE-T : 4ペアUTPCat. 5e、6 2.5G / 5GBASE-T : 4ペアUTP Cat.6、6A、7	
Power over Ethernet		
PoE標準	IEEE 802.3bt PoE ++、IEEE 802.3at PoE + PSEエンドス パン+ミッドスパンと互換性のある4ペアタイプ4PSE	
PoE電源タイプ電源ピンの割り当て	エンドスパン : 1/2 (-)、3/6 (+) ; ミッドスパン : 4/5 (+)、7/8 (-) 160ワット	
PoEパワーバジェット (最大)		
電力を供給できるデバイスの数	4	
規格への適合		
企業コンプライアンス	FCCパート15クラスA、CE	
標準への準拠	IEEE802.3イーサネット IEEE802.3uファストイーサネットIEEE802.3abギガビットイーサネットIEEE802.3bz 2.5G / 5GBASE-T IEEE 802.3af Power over Ethernet IEEE 802.3at Power over Ethernet Plus IEEE 802.3bt Power over Ethernet Plus Plus	
規格への適合		
温度	動作時 : 0~50°C保管 : -10~70°C	
湿度 (結露しないこと)	動作時 : 5~95% ストレージ : 5~95%	

寸法



単位 : mm

リマーク :

A : 2つの壁取り付け穴の間の距離。

B : オプションのDINレールキット取り付け用の穴 (RKE-DIN) 。

注文情報

UPOE-400

4ポートマルチギガビット802.3btPoE ++インジェクターハブ (160ワット)

関連商品

UPOE-800G	8ポートギガビット802.3btPoE
UPOE-1600G	++マネージドインジェクターハブ (400ワット) 16ポートギガビット802.3bt PoE
UPOE-2400G	++マネージドインジェクターハブ (600ワット) 24ポートギガビット802.3bt PoE
POE-171	++マネージドインジェクターハブ (800ワット) シングルポート10/100 / 1000Mbps Ultra
POE-172	PoEインジェクター (60ワット) シングルポート10/100 / 1000Mbps Ultra
POE-173	PoEインジェクター (60ワット) 60ワットUltra Power over Ethernetインジェクター
POE-171A-60	シングルポートマルチギガビット802.3btPoE
POE-171A-95	++インジェクター (60ワット) シングルポートマルチギガビット802.3bt PoE
POE-175-95	++インジェクター (95ワット) シングルポート10/100 / 1000Mbps 802.3bt PoE
POE-171S	++インジェクター (95ワット) シングルポート10/100 / 1000Mbps Ultra PoEスプリッター (12V / 19V /
POE-172S	24V) シングルポート10/100 / 1000Mbps Ultra PoEスプリッター (12V / 19V / 24V) シングルポート10/100
POE-173S	/ 1000Mbps 802.3bt PoE ++スプリッター (12V / 19V / 24V) 1-ポート802.3btPoE ++から4ポート802.3af
POE-E304	/ギガビットPoEエクステンダー