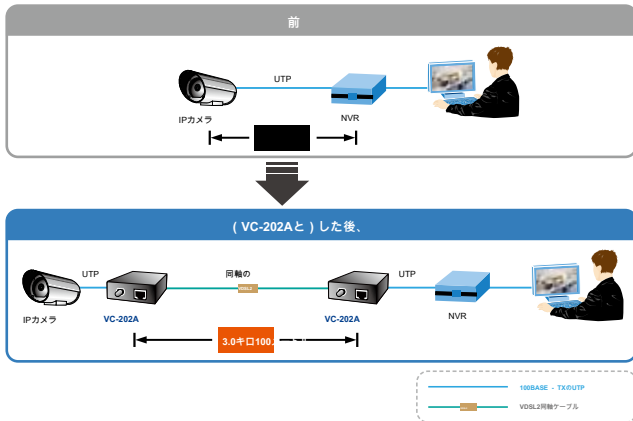


同軸エクステンダー以上1ポート10 / 100BASE-TX + 1ポートBNCイーサネット



同軸経由でイーサネットの距離延長

PLANET VC-202Aは、IP、イーサネット・アプリケーションのすべての種類のツイストペア（UTP）と同軸ケーブルとの間で変換する高性能イーサネット・オーバー同軸延長器です。これは、再配線を必要とせず、既存の同軸ケーブル上で絶対に最速のデータ伝送速度を提供しています。UTP側では、VC-202Aは、CAT-5 / 5Eまたは100メートル（328フィート）までの距離との配線上をサポートするモジュラーEIA / TIA 568 RJ-45コネクタを使用します。同軸ケーブル側では、VC-202Aは3キロメートルまでの距離で50オームまたは75Ωの同軸ケーブルをサポートしているBNCコネクタを採用しています。それは、IPカメラ、無線アクセスポイント、NVRとデジタルサイネージなどのIPネットワーク装置のあらゆるタイプの同軸ケーブルからのイーサネットデータを送信することによって、距離と信号変換を拡張するための理想的です。



オールIPネットワークへの費用対効果/クイックアップグレードレガシー・デバイス

PLANET VC-202Aイーサネットエクステンダーは迅速交換およびフルデジタルシステムに既存のアナログシステムからのスムーズな移行ソリューションを提供します。例えば：

- デジタルIPカメラにアナログのカメラをアップグレード
- IPデジタルサイネージの展開
- IPTVへのケーブルテレビ

VC-202Aは、最も広く普及している同軸ケーブルを介してイーサネットデータを送信するために1 RJ-45および1 BNCポートを装備しています。通り沿いのほぼすべての家屋やブロックがインターネットにデータを送信するために、既存の同軸ケーブルを使用することができますし、建物全体がインターネットを共有する可能性があるため、したがって、IPベースのネットワークの新しいデジタル機器にレガシーデバイスをアップグレードするために非常に適しており、costlessそれとあります最小限のコストで広いネットワークエリア内のライン。同軸ケーブルおよびイーサネット回線がすでに用意されていて、余分な配線コストを節約することができ、代わりに新しいワイヤーの既存のケーブルを再利用します。

簡単インストール

VC-202Aの2つの選択可能なモデル、1クライアント側（CPE）のために使用され、他方は中央側（CO）のためでもあります。VC-202Aコンバータは、ソフトウェアによって設定を必要とせずにプラグアンドプレイデバイスであり、またネットワークプロトコルのすべての種類に準拠しています。また、フロントパネル上の豊富な診断LEDは、個々のポートの動作状態と、システム全体を示します。

優れたアップストリームおよびダウンストリーム伝送を提供します

VC-202Aは、上流と下流の信号の送信のために非対称（計画998）と、対称モードを定義します。対称モードは、ダウンストリームおよびアップストリームの両方で同様の伝送速度を提供します。一方、非対称モードは、中央側（CO）のための短い範囲でより高い伝送品質を行います。全てではVC-202Aは対称モードである場合、それはより良い上流の性能を提供し、それは非対称モードである場合、それはよりよい下流性能を与えます。

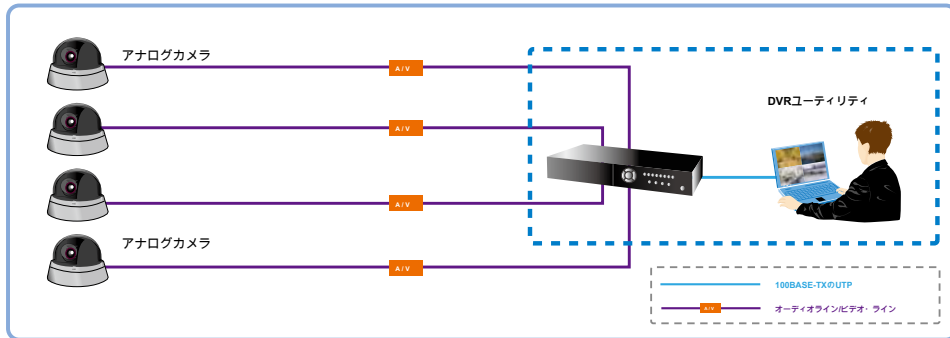
主な特徴

- 上流及び下流の信号の伝送のために非対称（計画998）と対称を定義
- 費用対効果の高いプロファイル17aとCO / CPEブリッジソリューション
- DIPスイッチを介して一つの箱のデザイン、CO / CPEの選択
- IEEE 802.3、IEEE 802.3uのIEEE 802.3x規格に準拠しています
- DMT（離散マルチトーン）ラインコーディング
- 半二重バックプレッシャーおよびIEEE 802.3xの全二重PAUSEフレームのフロー制御
- 1536バイトのペケットサイズまで対応、IEEE 802.1Q VLANタグ透明
- シンプルなブリッジモデムアプリケーション用のスタンドアロンランシーバ
- （単純にプラグ・アンド・プレイなど）の最小インストール時のメリット
- 選択可能なターゲットバンド計画と目標のSNRマージン
- ネットワーク診断のための豊富なLEDインジケータをサポート
- PLANET MCファミリアメディア・シャーシ（MC-1500分の700 / 1500R / 1500R48）との共同作業
- サイズコンパクトで、簡単なインストール

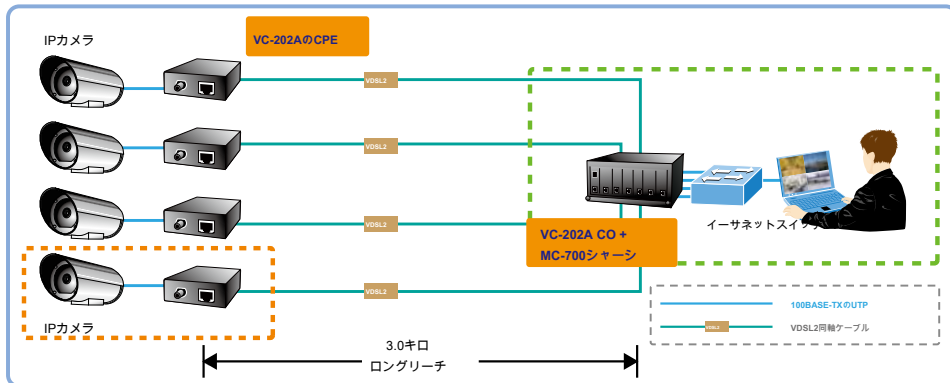
アプリケーション

IP経由コミュニティ/キャンパス監視とセキュリティ

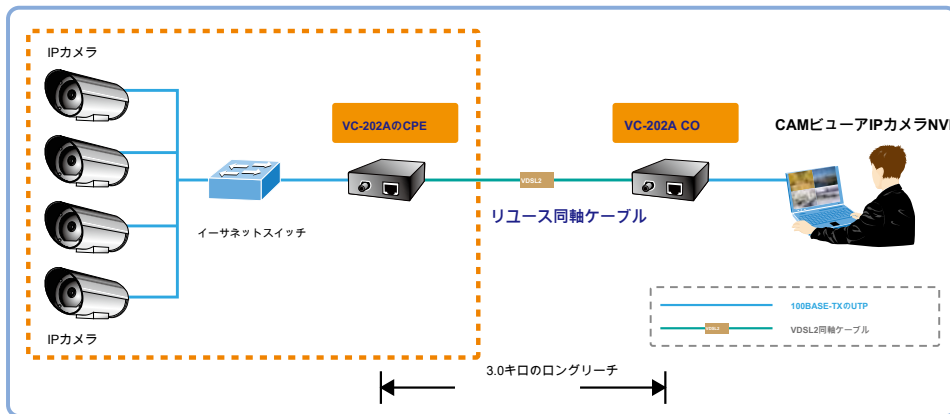
デジタル監視システムを活用し、同軸ケーブルの利点を維持するには、VC-202Aは、コミュニティ、キャンパスや企業は、追加の新しいワイヤを使用せずにIPカメラ監視にアナログのカメラシステムをアップグレードするのに役立ちます。エクステンダーは、一個のRJ-45 10 / 100Mbpsの高速イーサネットポートと同軸ポートを介して1つBNCイーサネットとスイッチング・アーキテクチャです。ただ、プラグインのイーサネットポートにIPカメラのUTPケーブルとBNCコネクタに接続し、既存の同軸ケーブル。標準的な同軸ケーブルからのイーサネットデータを送信することにより信号変換して距離を展開し、拡張することは容易です。さらに、高い送信データレートで、VC-202Aソリューションは、ケーブル配線のコストを削減するために1本の同軸ケーブルで共有するための複数のIPカメラ入力をサポートしています。



リユース同軸ケーブル、デジタル化IPサーベイランス



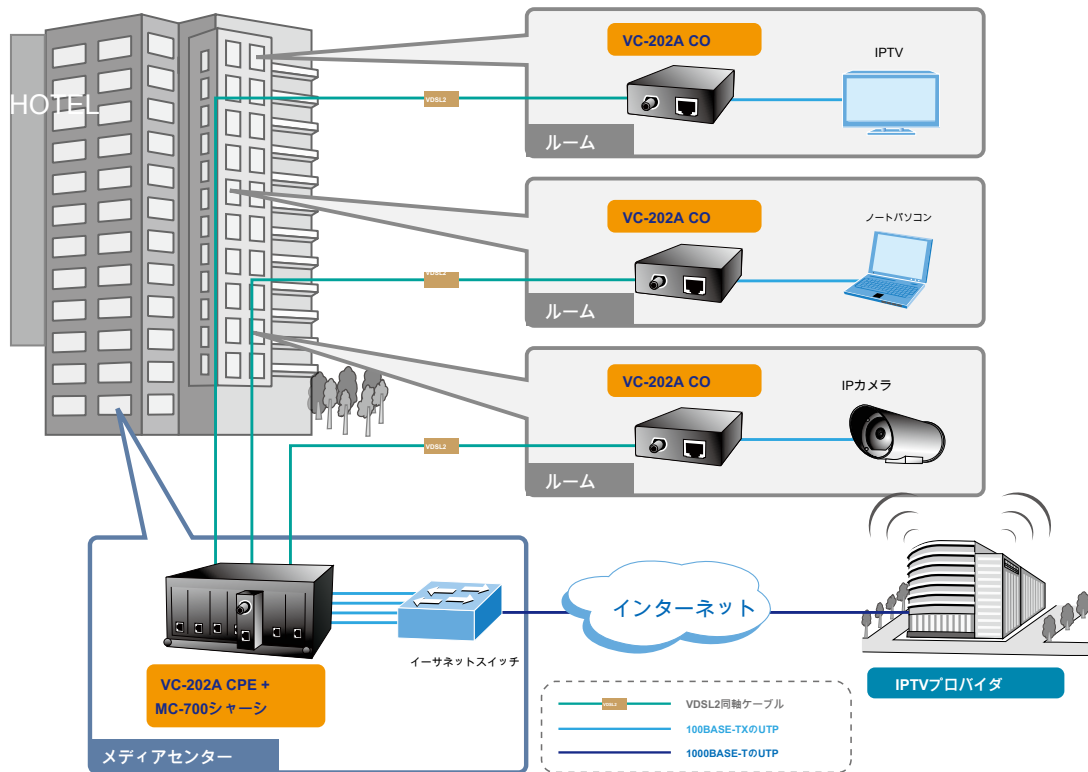
IPカメラクイック拡大



アプリケーション

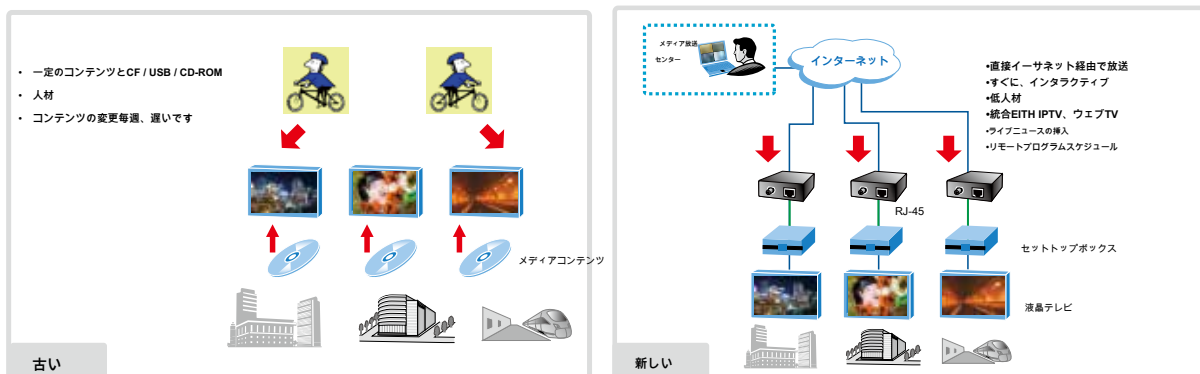
MTU / MDU / ホスピタリティソリューション

IPTV、VODやデジタルメッセージ放送サービスは、世界中のホットなトレンドであり、より多くのサービスプロバイダが徐々にアナログシステムからデジタルシステムへのクライアント側の機器をアップグレードしました。それは、既存の同軸ケーブルのインフラを利用することにより、費用対効果の高いと高速ネットワークサービスを提供するため、VC-202Aは、最適なソリューションとなります。IPネットワークのインストールは簡単です。十分な帯域幅を使用すると、VC-202Aの100 / 100Mbpsの対称性は、ローカル、インターネット上の多くのマルチメディアサービスがように、このようなVOD（ビデオオンデマンド）、ボイスオーバーIP、ビデオ電話、IPTV、遠隔教育として、叶う、となります。これは、エンターテインメントとコミュニケーション層のほとんどを満たします。一方、インフラのこの種は、インターネット上の負担を最小限に抑えます。



商業立地メディアネットワークと電子掲示板

より多くのメディアネットワークと電子看板は、都市のオフィスビル、ショッピングセンターや駅を介して情報を提供するために、市販の場所に構築されています。セットトップボックス、液晶テレビとの統合、VC-202Aは、代わりに一定のコンテンツや人材によるデータ交換の直接イーサネット接続を介して迅速かつインタラクティブ放送システムを提供します。また、IPTVやWebテレビと統合することができます。リモート管理機能により、管理者は、ニュースやコマーシャルのためのテレビ番組を中断することができます。それは労働力を節約し、より良い商業の効果を取得します。



仕様

製品	同軸エクステンダー以上1ポート10 / 100BASE-TX + 1ポートBNCイーサネット	
モデル	VC-202A	
ハードウェア仕様		
ポート	10 / 100BASE-TX : 1 RJ-45、オートネゴシエーションとAuto-MDI / MDI-X同軸 : 1 BNC、メスコネクタ	
ディップスイッチ	4位置DIPスイッチ	
機能	CO / CPEモード選択は、バンドプラン選択、目標SNRモードをターゲット選択、高速インターリーブモードを選択	
エンコーディング	DMT (離散マルチトーン) ラインコーディング - ITU-Tの997.1 - ITU-TのG.993.1 - ITU-T G.993.2 (プロファイル17aをサポート)	
LEDインジケータ	一つの電力同軸 (BNC) 用 3 : - グリーン、LNK - グリーン、COモード - グリーン、CPEモード2用のRJ-45 10 / 100BASE-TXポートあたり - グリーン、LNK / ACT - グリーン、スピード	
ケーブル電線	イーサネット : 10BASE-T : 2対UTP Cat.3、4および5までイーサネット100メートル (328フィート) まで : 100メートルまで2対UTPのCat.5、5E及び6 (328フィート) : 100BASE-TX 同軸ケーブル : 50オーム、RG58A / U、RG58C / U、RG58 / Uまたは同等物; 75Ωの、RG-6 (3.0キロメートルまでの距離)	
演奏	非対称	シンメトリック
	200メートル -> 100 / 65Mbps 400メートル -> 100 / 64Mbps 600メートル -> 100 / 59Mbps 800メートル -> 100 / 53Mbps 1000メートル -> 94 / 44Mbps 1200メートル -> 84 / 36Mbps 1400メートル -> 74 / 28Mbps 1600メートル -> 66 / 19Mbps 1800メートル -> 60 / 14Mbps 2000メートル -> 44 / 15Mbps 2200メートル -> 35 / 12Mbpsの2400メートル -> 32 / 10Mbpsの2600メートル -> 29 / 8Mbpsの2800メートル -> 27 / 6Mbpsの3000メートル -> 25 / 最大5Mbps	200メートル -> 99.7 / 100Mbpsの400メートル -> 100 / 100Mbpsの600メートル -> 86 / 91Mbps 800メートル -> 79 / 80Mbps 1000メートル -> 69 / 66Mbps 1200メートル -> 60 / 最高52Mbps 1400メートル -> 51 / 41Mbps 1600メートル -> 45 / 36Mbps 1800メートル -> 40 / 29Mbps 2000メートル -> 27 / 26Mbps 2200メートル -> 23 / 24Mbps 2400メートル -> 22 / 21Mbps 2600メートル -> 20 / 18Mbps 2800メートル -> 18 / 15Mbps 3000メートル -> 17 / 13Mbps
寸法 (幅×奥行き×高さ)	97 X 70 X 26ミリメートル	
重量	0.2キロ	
電力要件	5V DC 2A	
消費電力	6.3Watts / 21BTU (最大)	
標準仕様		
規制コンプライアンス FCCパート15	クラスA、CE	
標準仕様	IEEE 802.3 10BASE-T IEEE 802.3uの100BASE-TX IEEE 802.3xの全二重PAUSEフレームのフロー制御ITU-T - G.993.1 - 997.1 - G.993.2 (プロファイル17aをサポート)	
環境		
ネットワークプロトコル	温度 : 0~50度C 湿度 : 5~90% 相対湿度 (結露)	
ストレージ	温度 : -10~70度C 湿度 : 5~90% 相対湿度 (結露)	

* 実際のデータレートは、銅線または同軸ケーブルの品質や環境変化するであろう

オーダー情報

VC-202A	同軸エクステンダー以上1ポート10 / 100BASE-TX + 1ポートBNCイーサネット
---------	--

相对製品

IVC-2002	産業用イーサネットエクステンダー (1 BNC / RJ-11 + 4ポート10 / 100TX-17Aプロファイル、-40~75度のC)
MC-700	7スロット10" メディアコンバータ・シャーシ
MC-1500	15スロット19" メディアコンバータ・シャーシ
MC-1500R	冗長電源システムと15スロット19" メディアコンバータシャーシ (AC電源)