

VDSL2コンバータオーバーイーサネット



VDSLソリューションを超える高性能イーサネット

PLANET VC-201Aは、高い性能を備えたイーサネット・オーバー・VDSL2メディアコンバータです。これは、2つのコアネットワークに基づいて設計されています。技術、イーサネットとVDSL2 (超高速データレートデジタル加入者線2)。VDSL2技術は、再配線を必要とせず、既存の銅の電話回線上で絶対に最速のデータ伝送速度を提供しています。VC-201Aは、1.6キロメートル長距離接続のための200メートルと25 / 4Mbps以内に最大100 / 55Mbpsの非対称データレートの普及電話回線網に超高性能をサポートします。

既存の電話回線を実装します

VC-201Aは、ロングリーチイーサネット (LRE) コンバーターRJ-45イーサネットポートと1つのVDSL接続用であり、他方はPOTS (プレインオールド電話サービス) 接続用である2つのRJ-11電話ジャックを、提供も。VC-201Aを内蔵してPOTSスプリッタPOTSとの既存の電話回線を共有し、したがって、既存の網配線を交換する必要がありません。

ただ、既存のRJ-11電話にVC-201Aを差し込みます

ジャックと高性能VDSL2ネットワークを接続することができます。これは、既存のイーサネットネットワークへのイーサネットエクステンダーとしての使用に最適です。

ハイデマンドサービス接続は、ISP / トリプルブレイ・デバイスの実現します

VC-201Aは、ホームエンターテインメントとコミュニケーションのためのトリプルブレイ・デバイスを満たすために優れた帯域幅を提供します。100 / 55Mbpsの対称データ伝送の機能により、VC-201Aは、VO D (ビデオオンデマンド)、ボイスオーバーIP、ビデオ電話、IPTV、インターネットキャッシュサーバ、距離として、ローカルインターネット上で動作するように、多くのマルチメディアサービスを可能にします教育、というように。

簡単インストール

Converterは、プラグアンドプレイ設計とネットワークプロトコルのすべての種類と完全に互換性があります。また、各個々の動作状態

ポートシステム全体は、フロントパネル上の豊富な診断LEDを介して視認することができます。VC-201Aの2つの選択可能なモデル、1クライアント側 (CPE) で使用され、他方が中央側 (CO) である場合があります。CPEまたはCOモードが内蔵DIPスイッチを使用して調整することができます。変換器の1対の接続を実行するようにポイントツーポイント接続のために、CPEモードVC-201AおよびCOモードVC-201Aは、設定をしなければなりません。

優れたアップストリームおよびダウンストリーム伝送を提供します

VC-201Aは、非対称 (計画998) および対称 (プランを定義します997) バンドは、上流と下流の信号の伝送のための計画します。特色バンド・プラン997は、ダウンストリームとアップストリームの両方に対称的な伝送を提供します。一方、バンドプラン998は、非対称モードの中央側 (CO) のための短い範囲でより高い伝送品質を行います。全てではVC-201Aは、対称モードである場合、それはより良い上流の性能を提供し、VC-201Aは、非対称モードである場合、それはよりよい下流性能を与えます。

主な特徴

- 費用対効果の高いVDSL2 CO / CPEブリッジソリューション
- DIPスイッチを介して一つの箱のデザイン、CO / CPEの選択
- 非対称 (計画998) と対称 (計画997) バンドを定義します上流及び下流の信号の伝送のための計画
- 基準IEEE 802.3、IEEE 802.3uのとIEEE 802.3Xに準拠しています
- DMT (離散マルチトーン) ラインコーディング
- フレーム重複抑制IEEE 802.3xの全二重の一時停止
- 音声とデータを共有するための内蔵POTSスプリッタ
- 各VDSLポート、VDSLのための1のための2つのRJ-11コネクタPOTS接続の接続と1
- 音声およびデータ通信を同時に共有することができます既存の電話線に基づいて、
- トロポロジのパケットサイズ、IEEE 802.1Q VLANタグをサポートします
- 応用可能なブリッジモジュールのVDSL2スタンドアロントランシーバ
- 簡単にプラグアンドとして最小インストール時のメリット
- 選択可能なターゲットバンド計画と目標のSNRマージン
- ネットワーク診断のための豊富なLEDインジケータをサポート
- 15ポートのファブリックメディアシャーシとの共同作業 (MC-700 /
- サイズがコンパクトで、簡単なインストール

アプリケーション

イーサネットの距離延長

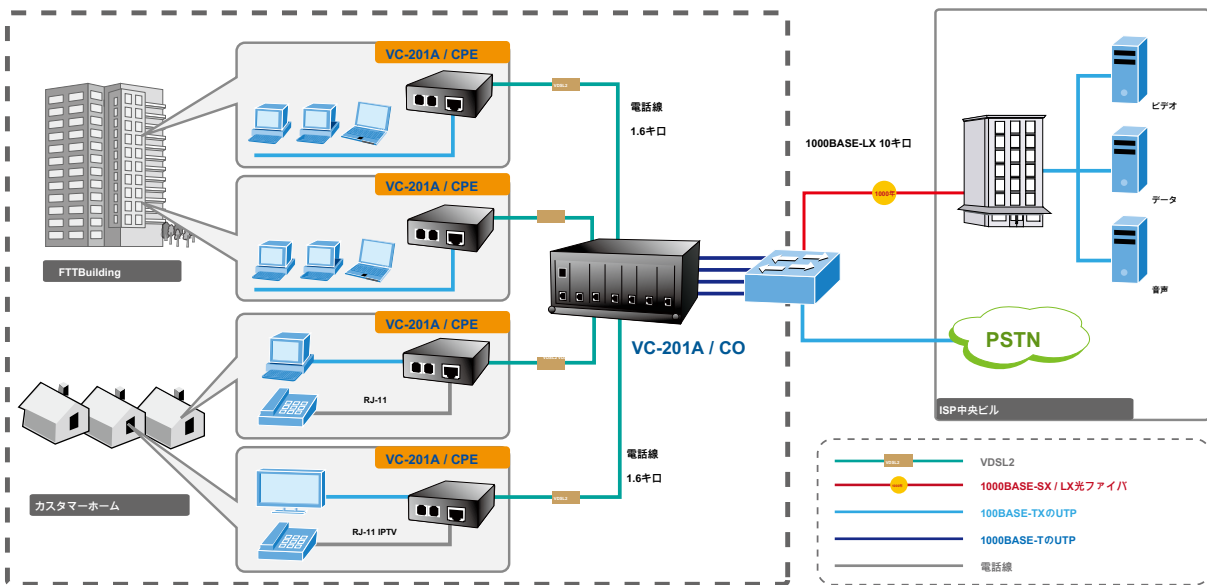
スタンドアロンのペアとして作用する2つのVC-201Aは、既存の電話線オーバーイーサネット距離延長のために良いです。AWG-24銅線のほんの一組を使用すると、簡単に最大100 / 55Mbpsのデータレートで2つのEthernetネットワークを接続することができます。モデムが動作している間、電話サービスは、まだ使用することができます。下記の二つの溶液は、VDSL変換器上のイーサネットのための典型的なアプリケーションです。

MTU / MDU /ホスピタリティソリューション

VC-201Aはすぐにマルチユニットなど住宅（集合住宅）などの建物、商業用（マルチテナント・ユニット）ビル、ホテルや病院への費用対効果はまだ高速ネットワークサービスを提供するのに最適なソリューションです。既存のテレフォニーインフラストラクチャを利用することにより、ネットワークインストールは簡単で、新たな配線が必要としません。最大100 / 55Mbpsの伝送、ビデオオンデマンドでは、IPテレフォニーや様々なブロードバンドサービスを簡単にプロビジョニングすることができます。

FTTx展開のラストマイル

VC-201Aは、FTTxと（ビルへのファイバ、ノードへのキャンパスまたはファイバへの光ファイバ）アプリケーションに理想的なソリューションです。これは、ISP /通信/サービスプロバイダのファイバノードから建物やcustomers'ホームへの「ラストマイル」で、既存の電話線を超越する高帯域幅のVDSL2をサポートしています。VC-201Aの10 / 100Mbpsのポートは、PCに直接、あるいはイーサネット・スイッチまたはブロードバンドルータなどのイーサネットデバイスに接続することができます。これは、すべての部屋や家が、最小のコストでより広いエリアネットワークにインターネットを共有することができ、インターネットや建物全体を介してデータを送信するために、既存の電話回線を使用する可能性があるため、インターネットによって構築された電話回線網に最適です。



仕様

製品	VDSL2コンバータオーバーイーサネット																				
モデル	VC-201A																				
ハードウェア仕様																					
ポート	10 / 100BASE-TX : 1 RJ-45、オートネゴシエーションとAuto-MDI / MDI-XのVDSL : 1個のRJ-11、女性フォンジャックPHONE : 1 RJ-11、内蔵スプリッタPOTS接続用																				
ディップスイッチ	4位置DIPスイッチ																				
機能	<ul style="list-style-type: none"> CO / CPEモード選択 選択可能な高速で、インターリーブモード 選択可能なターゲットバンドプラン 選択可能なターゲットSNRモード 																				
エンコーディング	<ul style="list-style-type: none"> VDSL-DMT ITU-T G. 993.1のVDSL ITU-Tの997.1 ITU-T G.993.2 VDSL2 (プロファイル17aをサポート) 																				
LEDインジケータ	<ul style="list-style-type: none"> • つのパワー • RJ-11 / VDSL2 WAN 3 : <ul style="list-style-type: none"> - グリーン、LNK / ACT - グリーン、COモード - グリーン、CPEモード • RJ-45 10 / 100BASE-TXポートごとに2 <ul style="list-style-type: none"> - グリーン、LNK / ACT - グリーン、スピード 																				
ケーブル接続タイプ	<ul style="list-style-type: none"> • 10BASE-T : 2対UTP Cat.3,4,5最大100メートル (328フィート) • 100BASE-TX : 2対UTPのCat.5、最大100メートル (328フィート) • VDSL : 1.6キロメートルまでのツイストペア電話線 (AWG24以上) 																				
演奏	<table border="0"> <tr> <td colspan="2">完全VDSL2帯域幅最大 : (ダウンストリーム/アップストリーム) 非対称モード</td> </tr> <tr> <td>ト</td> <td>対称モード</td> </tr> <tr> <td>- 200メートル -> 100 / 55Mbps</td> <td>- 200メートル -> 90 / 90Mbps</td> </tr> <tr> <td>- 400メートル -> 90 / 最大50Mbps</td> <td>- 400メートル -> 90 / 90Mbps</td> </tr> <tr> <td>- 600メートル -> 70 / 40Mbps</td> <td>- 600メートル -> 70 / 70Mbps</td> </tr> <tr> <td>- 800メートル -> 60 / 25Mbpsの</td> <td>- 800メートル -> 55 / 最大50Mbps</td> </tr> <tr> <td>- 千メートル -> 45 / 15Mbps</td> <td>- 千メートル -> 40 / 35Mbpsの</td> </tr> <tr> <td>- 1200メートル -> 30 / 10Mbpsの</td> <td>- 1200メートル -> 30 / 25Mbpsの</td> </tr> <tr> <td>- 1400メートル -> 30 / 6Mbpsの</td> <td>- 1400メートル -> 25 / 20Mbpsの</td> </tr> <tr> <td>- 1600メートル -> 25 / 4Mbps</td> <td>- 1600メートル -> 20 / 15Mbps</td> </tr> </table>	完全VDSL2帯域幅最大 : (ダウンストリーム/アップストリーム) 非対称モード		ト	対称モード	- 200メートル -> 100 / 55Mbps	- 200メートル -> 90 / 90Mbps	- 400メートル -> 90 / 最大50Mbps	- 400メートル -> 90 / 90Mbps	- 600メートル -> 70 / 40Mbps	- 600メートル -> 70 / 70Mbps	- 800メートル -> 60 / 25Mbpsの	- 800メートル -> 55 / 最大50Mbps	- 千メートル -> 45 / 15Mbps	- 千メートル -> 40 / 35Mbpsの	- 1200メートル -> 30 / 10Mbpsの	- 1200メートル -> 30 / 25Mbpsの	- 1400メートル -> 30 / 6Mbpsの	- 1400メートル -> 25 / 20Mbpsの	- 1600メートル -> 25 / 4Mbps	- 1600メートル -> 20 / 15Mbps
完全VDSL2帯域幅最大 : (ダウンストリーム/アップストリーム) 非対称モード																					
ト	対称モード																				
- 200メートル -> 100 / 55Mbps	- 200メートル -> 90 / 90Mbps																				
- 400メートル -> 90 / 最大50Mbps	- 400メートル -> 90 / 90Mbps																				
- 600メートル -> 70 / 40Mbps	- 600メートル -> 70 / 70Mbps																				
- 800メートル -> 60 / 25Mbpsの	- 800メートル -> 55 / 最大50Mbps																				
- 千メートル -> 45 / 15Mbps	- 千メートル -> 40 / 35Mbpsの																				
- 1200メートル -> 30 / 10Mbpsの	- 1200メートル -> 30 / 25Mbpsの																				
- 1400メートル -> 30 / 6Mbpsの	- 1400メートル -> 25 / 20Mbpsの																				
- 1600メートル -> 25 / 4Mbps	- 1600メートル -> 20 / 15Mbps																				
寸法 (幅×奥行き×高さ)	97 X 69 X 26ミリメートル																				
重量	0.4キロ																				
電力要件	5V DC 2A																				
動作温度	0~50度C																				
保管温度	25~70度C																				
動作湿度	10~90%相対湿度、結露																				
保存湿度	10~90%相対湿度、結露																				
標準準拠																					
規制コンプライアンス	FCCパート15クラスA、CE IEEE 802.3 10BASE-T IEEE 802.3uの100BASE-TXのITU-T																				
標準準拠	<ul style="list-style-type: none"> - G. 993.1 (VDSL) - 997.1 - G.993.2 VDSL2 (プロファイル17A) 																				

* 実際のデータレートは、銅線または同軸ケーブルと環境要因の品質に変化するであろう

オーダー情報

VC-201A	VDSL2コンバータ (1*のRJ45、1*VDSL2/RJ11、1*電話-17A) オーバーイーサネット
---------	---

関連製品

VC-204	VDSL2構オーバイーサネット
VC-810S	8ポートVDSL2 + 1ポートギガビットTP / SFPのWebスマートCOスイッチ