

# DH-IPC-HFW1230S

2MP IRミニ新幹線ネットワークカメラ



- ・ 1 / 2.7" 2MegapixelプログレッシブCMOS
- ・ H.265 & H.264デュアルストリームのエンコード
- ・ 1080P @ 25 / 30fpsの ( 1920×1080 )
- ・ DWDR、デイ/ナイト ( ICR )、3DNR、AWB、AGC、BLC
- ・ 複数のネットワーク監視 : Webビューア、CMS ( DSS / PSS ) & DMSS
- ・ 2.8ミリメートル固定レンズ ( 3.6ミリメートルオプション )
- ・ マックス・ IR LEDは長さ30メートル
- ・ IP67、PoE対応



## システムの概要

IRメガピクセル固定カメラは、電動で200万画素の解像度を実現します。簡単に取り付け、ソリューションの範囲と組み合わせる美学の2.8ミリメートル/3.6ミリメートル固定lens。Theカメラのエレガントなブレンドは、手頃な価格で中規模のアプリケーションに小型のさまざまな優れた選択肢を提供します。

保護 ( IP67、広い電圧 )

カメラは、屋外用途のための最も不安定な条件に適した±25%の入力電圧の許容範囲を可能にします。その6KV雷の評価は、カメラと雷に対するその構造の両方のための効果的な保護を提供します。( IP67 ) 厳格なホコリや浸漬試験に供し、認定を受け、カメラも、最も厳しい環境でのインストールのための選択です。

## 関数

スマートコーデック ( H.265 + & H.264 + )

スマートコーデックは、高品質のビデオを配信するためにシーン適応エンコーディング戦略、動的GOP、動的ROI、フレキシブルマルチフレーム参照構造とインテリジェントなノイズリダクションを使用する標準的なビデオ圧縮 ( H.265 & H.264 ) の最適化された実装でありますネットワークに負担をかけずに。標準のビデオ圧縮と比較すると、スマートコーデック技術は、最大70%のビットレートとストレージ要件を低減します。

環境の

大化カメラは-30°Cの温度で使用するために定格極端な温度環境で動作する+ 60°Cまで ( -22°Fから+ 140°F )、95%の湿度を有します。

インテリジェント・ビデオ解析 ( IVS )

大化カメラは、迅速かつ正確に特定の領域でのイベントの監視に対応するため、Tripwireの不正侵入などのインテリジェント機能を実現することができ、ビデオ、に基づいて内蔵のインテリジェントな分析アルゴリズムを搭載し、それは、監視効率を高めることができます。また、カメラは劇的なシーンチェンジを検出介して、警告メッセージを生成し、効果的なビデオ監視を保証することでインテリジェント改ざん検出をサポートしています。

画像のフリップ

そのような任意の付加価値なしストレージ要件を増加させることができる廊下の壁を囲むような不要なデータを取り込みます。画像反転機能は、カメラの画像は、より良い映像を最適化するために90度単位で回転することができます。

相互運用性

カメラは、メーカーを問わずネットワークビデオ製品間の相互運用性を確保し、ONVIF ( オープンネットワークビデオインターフェースフォーラム ) の仕様に準拠しています。

スマート・IR・テクノロジー

IR照明と、詳細な画像は、低光または暗闇で捕捉することができます。カメラのスマートIR技術は、対象物までの距離を補正するために、カメラの赤外線LEDの輝度を調整します。スマートIR技術は、彼らがカメラに近づくと画像をホワイトニングからIR LEDを防ぐことができます。カメラの統合された赤外照明は30メートル ( 98フィート ) までの極端な低照度環境において高い性能を提供します。

技術的な明細書

カメラ

イメージセンサー	1 / 2.7" 2Megapixel progressive CMOS
有効画素数	1920 (H) x1080 (V)
RAM / ROM	256メガバイト / 32メガバイト
走査システム	プログレッシブ
電子シャッタースピード	オート/マニュアル、1月3日〜1 / 100000s
最低被写体照度	0.08Lux / F2.0 (カラー、1 / 3S、30IRE) 0.3Lux / F2.0 (カラー、1 / 30秒、30IRE) 0LUX / F2.0 (オンIR)
S / N比	50デシベル以上
IRの距離	30メートル (98フィート) までの距離
IRオン/オフ制御	オート/マニュアル
IRのLED	18

レンズ

レンズタイプ	一定				
マウントタイプ	ボードイン				
焦点距離	2.8ミリメートル (3.6ミリメートルオプション)				
マックス.アパーチャ	F2.0 / F2.0				
ビューの角度	H : 104° / 92°, V : 55° / 50°				
フォーカス制御	一定				
閉じる焦点距離	0.6メートル (0.9メートル)				
DORI距離	レンズ	検出	観察する	認めます	識別する
	2.8ミリメートル	40 (131フィート)	16 (52フィート)	8 (26フィート)	4 (13フィート)
	3.6ミリメートル	53 (174フィート)	21 (69フィート)	11 (36フィート)	5 (16フィート)

PTZ

パン/チルト範囲	パン : 0°〜360°, チルト : 0°〜90°, 回転 : 0°〜360°
----------	--

インテリジェンス

イベントトリガー	モーション検知、ビデオ改ざん、シーン変更、ネットワークの切断、IPアドレスの競合、不正なアクセス、ストレージ異常
IVS	Tripwireの、侵入

ビデオ

圧縮	H.265 / H.264H / MJPEG (サブストリーム)
スマートコーデック	サポートH.265 + / H.264 +
ストリーミング機能	2つのストリーム
解決	1080P (1920x1080) / 1.3M (1280x960) / 720P (1280x720) / D1 (704x704分の576x480) / VGA (640x480) / CIF (352x352分の288x240)
フレームレート	メインストリーム : 1080P (1〜25 / 30fpsの)
	サブストリーム : D1 (1〜25 / 30fpsの)
ビットレート制御	CBR / VBR
ビットレート	H.265 : 12K〜6400Kbps H.264 : 32K〜10240Kbps

デイ/ナイト	自動 (ICR) / カラー / B / W
BLCモード	BLC / HLC / DWDR
ホワイトバランス	オート/ナチュラル/街路灯/アウトドア/マニュアル
ゲインコントロール	オート/マニュアル
ノイズ減少	3D DNR
モーション検出	オン (4ゾーン、長方形) / オフ
関心領域	(4ゾーン) のオン/オフ
電子画像	サポート
スマートIR	サポート
デジタルズーム	16X
フリップ	0° / 90° / 180° / 270°
鏡	オン/オフ
プライバシーマスキング	ON / OFF (4エリア、矩形)

オーディオ

圧縮	N / A
----	-------

ネットワーク

イーサネット	RJ-45 (10 / 100BASE-T)
プロトコル	HTTP、HTTPSの、TCP、ARP、RTSP、RTP、RTCP、UDP、SMTP、FTP、DHCP、DNS、DDNS、PPPoEの、IPv4 / v6の、QoSの、UPnP、NTP、ボジション、IEEE 802.1X、マルチキャスト、ICMP、IGMP、TLS
相互運用性	ONVIFプロファイルS & G、API
ストリーミング方式	ユニキャスト/マルチキャスト
マックス.ユーザーアクセス	10のユーザー/20ユーザー
エッジストレージ	インスタント録画用NASローカルPC
Webビューア	IE、クローム、Firefoxの、サファリ
管理ソフトウェア	スマートPSS、DSS、DMSS
スマートフォン	IOS、Androidの

認定

認定	CE (EN 60950 : 2000) UL : UL60950-1 FCC : FCCパート15サブパートB
----	---

インタフェース

ビデオインタフェース	N / A
オーディオインターフェイス	N / A
RS485	N / A
警報	N / A

電気

電源	DC12V、PoE対応 (802.3af標準) (クラス0)
消費電力	<5.5W

環境の

操作条件	-30°C～+ 60°C ( -22°F～+ 140°F ) / 95未満%RH
Storage条件	-30°C～+ 60°C ( -22°F～+ 140°F ) / 95未満%RH
保護等級	IP67
バンドルレジスタンス	N / A

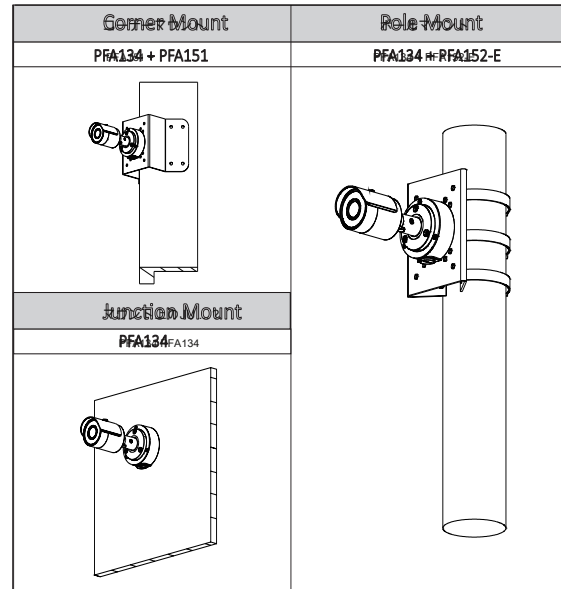
建設

ケーシング	メタル+プラスチック
大きさ	Φ70mm×164.7ミリメートル ( 2.76"×6.49" )
正味重量	0.38キログラム ( 0.84lb )
総重量	0.44キログラム ( 0.97lb )

オーダー情報

タイプ	パーツ番号	説明	
200万画素カメラ	DH-IPC-HFW1230SP - 0280B	2MP IRミニ新幹線ネットワークカメラ、 2.8ミリメートル、PAL	
	DH-IPC-HFW1230SN - 0280B	2MP IRミニ新幹線ネットワークカメラ、 2.8ミリメートル、NTSC	
	IPC-HFW1230SP - 0280B	2MP IRミニ新幹線ネットワークカメラ、 2.8ミリメートル、PAL	
	IPC-HFW1230SN - 0280B	2MP IRミニ新幹線ネットワークカメラ、 2.8ミリメートル、NTSC	
	DH-IPC-HFW1230SP - 0360B	2MP IRミニ新幹線ネットワークカメラ、 3.6ミリメートル、PAL	
	DH-IPC-HFW1230SN - 0360B	2MP IRミニ新幹線ネットワークカメラ、 3.6ミリメートル、NTSC	
	IPC-HFW1230SP - 0360B	2MP IRミニ新幹線ネットワークカメラ、 3.6ミリメートル、PAL	
	IPC-HFW1230SN - 0360B	2MP IRミニ新幹線ネットワークカメラ、 3.6ミリメートル、NTSC	
	アクセサリ ( 別売 )	PFA134	接続箱
		PFA152-E	ボールマウント
PFA151		コーナーマウント	

オプションのアクセサリ :



寸法 ( mm / インチ )

