

産業用8ポート10/100 / 1000TWオールマウント ギガビットPoE +スイッチ



簡単に導入および拡張できるPoEネットワーク

PLANET WGS-814HPおよびWGS-818HPは、壁の罫いに設置するか、壁の便利な場所に簡単に取り付けられるように設計されており、革新的です。4/8ポート802.3at Power over Ethernet Plus インジェクターを備えた壁掛け式産業用8ポートギガビットイーサネットスイッチ。コンパクトでありながら頑丈なIP30金属製ハウジングに入っています。の総PoEバジェットを特徴とする 60/120ワット、ウルトラネットワーキングの速度と動作温度は-20に 60°C、WGS814HPおよびWGS-818HPは、次のネットワークアプリケーションに十分なPoE電力の需要を満たすための理想的なソリューションです。

- ビル/ホームオートメーションネットワーク
- モノのインターネット (IoT)
- IP監視とワイヤレス

WGS-814HPおよびWGS-818HPは、パフォーマンスに影響を与えることなく、あらゆる環境で確実、安定、および静かに動作することができ、給電を備えたPoEPDの迅速で安全かつ簡単な展開を提供します。



革新的なウォールマウント設置

WGS-814HPおよびWGS-818HPは、壁の罫いなどの狭い環境に設置するように特別に設計されています。コンパクトでフラットな壁掛け式のデザインは、スペースが限られた場所に簡単に収まります。採用「フロントアクセス」設計、設置、ケーブル配線、LED監視、およびエンクロージャーに配置されたWGS818HPの保守を、技術者が管理しやすいものにします。固定壁取り付け、磁気壁取り付けまたはDINレール設置は作業環境に合わせて行う必要があるため、使いやすさが向上します。

物理ポート

•WGS-814HP

- 8ポート10/100 / 1000BASE-T 4ポートのギガビットRJ45銅線 IEEE 802.3at PoE + インジェクター (ポート1からポート4)

•WGS-818HP

- 8ポート10/100 / 1000BASE-T 8ポートのギガビットRJ45銅線 IEEE 802.3at PoE + インジェクター (ポート1からポート8)

Power over Ethernet

- .. IEEE 802.3at Power over Ethernet Plus、エンドスパンPSEに準拠
- .. IEEE 802.3af Power over Ethernet エンドスパンPSEに後方準拠
- .. 電力を供給されるIEEE802.3atデバイスの最大4ポート (WGS814HP)
- .. 電力を供給されるIEEE802.3atデバイスの最大8ポート (WGS818HP)
- .. 各PoEポートで最大30.8ワットのPoE電力をサポートパワードデバイス (PD) を自動検出
- .. 回路保護により、ポート間の電力干渉が防止されます
- .. 最大250メートルのリモート給電 (拡張モードの場合)

レイヤー2の機能

- 高性能ストアアンドフォワードアーキテクチャ
- 全二重動作のIEEE802.3xフロー制御と半二重動作の背圧
- 1000Mbpsデュプレックスモードでの9Kジャンプフレームのサポート
- 自動アドレス学習とアドレスエイジング

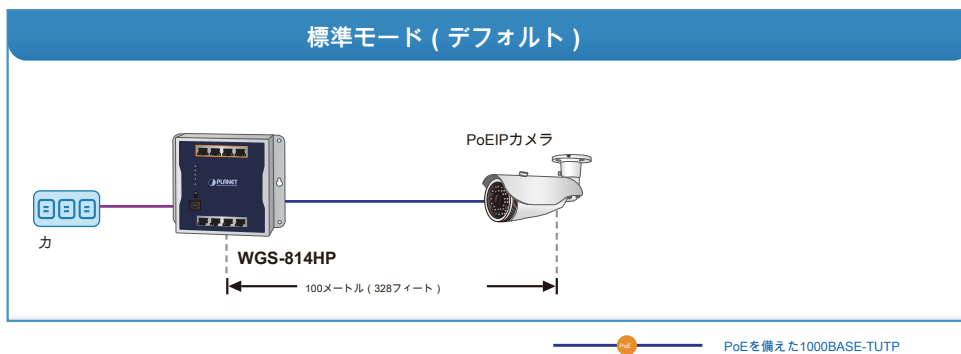
産業用ケースと設置

- コンパクトサイズ; 固定壁取り付け、磁気壁取り付け、またはDINレール取り付け
- IP30メタルシャーシ
- 20~60°Cの動作温度をサポート
- リアルタイムPoE使用のためのLEDインジケータ
- 48V~56VDC入力範囲

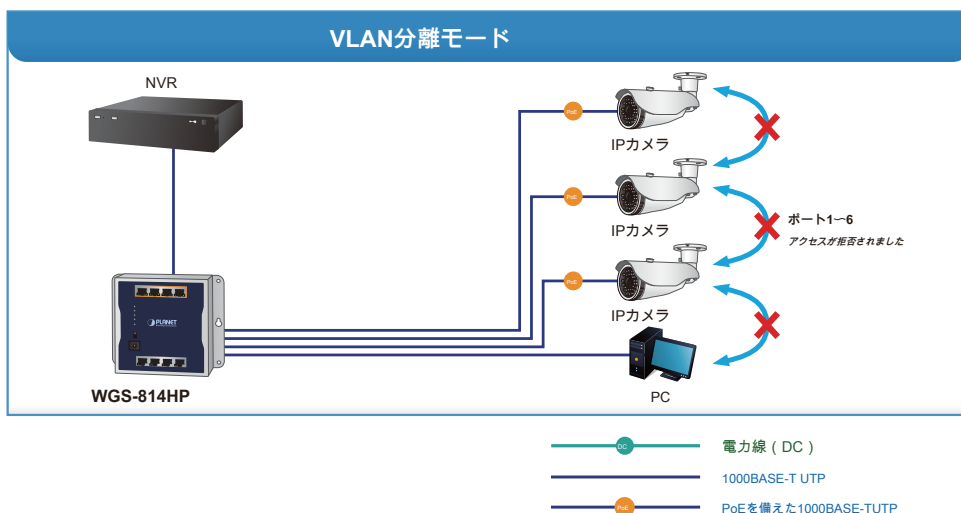


標準、VLAN、および拡張操作モード

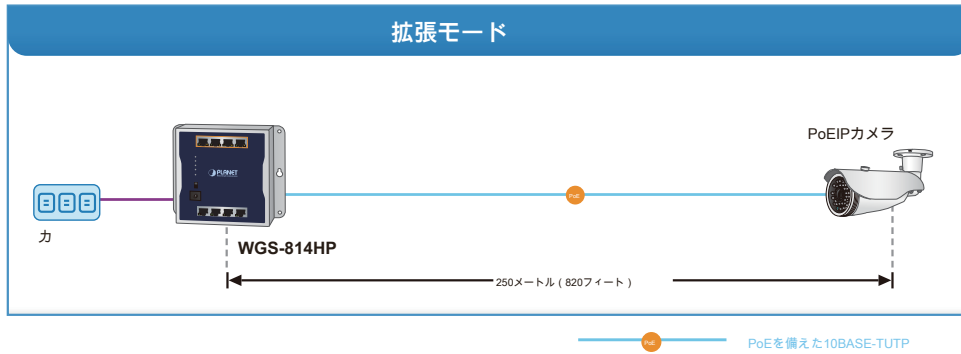
WGS-814HPおよびWGS-818HPは、標準、VLAN、そして拡張する動作モード。WGS-814HPおよびWGS-818HPは、標準動作モードで通常のIEEE 802.3at / PoE +スイッチとして動作できます。



ザ・VLAN動作モードIPカメラのマルチキャストまたはブロードキャストストームが相互に影響を与えるのを防ぐのに役立つポートベースのVLAN機能を備えています。1000Mbpsの転送速度の2つのアップリンクポートにより、高速データとビデオの伝送、および4つのPoE +ポートを最大限に活用できる監視システムと外部ネットワーク間の接続の信頼性の高い保証が保証されます。



の中に動作モードを拡張し、WGS-814HPおよびWGS-818HPは、ポートごとに10Mbpsの二重動作で動作しますが、イーサネットUTPケーブルの100mの制限を超えて、最大250メートルの距離で20ワットのPoE電力出力をサポートできます。このまったく新しい機能により、WGS-814HPとWGS-818HPの両方が、802.3at PoE距離延長のための追加ソリューションを提供し、イーサネットケーブルの設置コストを節約します。そのVLAN分離機能は、ブロードキャストストームを防止し、拡張操作モードでDHCPスプーフィングを防御するためにポートを分離します。



スモールイーサネットネットワーキングのための集中型配電

WGS-814HPおよびWGS-818HPは、最大4つまたは8つのPoEポートを提供します。60/120ワット 小規模PoEネットワークアプリケーションに対応するための電力出力バリエーションのIEEE802.3atおよびIEEE802.3af Power over Ethernet規格の両方に準拠し、各PoEポートは最大30ワットの電力出力とデータ伝送をギガビット速度で提供し、両方とも1本のCat.5e / 6イーサネットケーブルで供給され、離れた場所にあるリモートPoEPDに電力を供給します。100メートルまで。

リアルタイムPoE使用のためのインテリジェントLEDインジケータ

自動電源管理を容易にするために、WGS-818HPは電力バジェット制御 パワーバジェットの過負荷を防ぐのに役立つ機能。さらに、WGS-818HPは、高度なLED表示により、ユーザーがPoE電力使用量の現在のステータスを簡単かつ効率的に監視するのに役立ちます。と呼ばれる「PoE電力使用量」、WGS-814HPのフロントパネルには4つのLEDがあり、15W、30W、45Wそして60W WGS-818HPのフロントパネルに4つのLEDが表示されている間の電力使用量の30W、60W、90Wそして120W電力使用量の

PoE Power Usage 60W



PoE Power Usage 120W



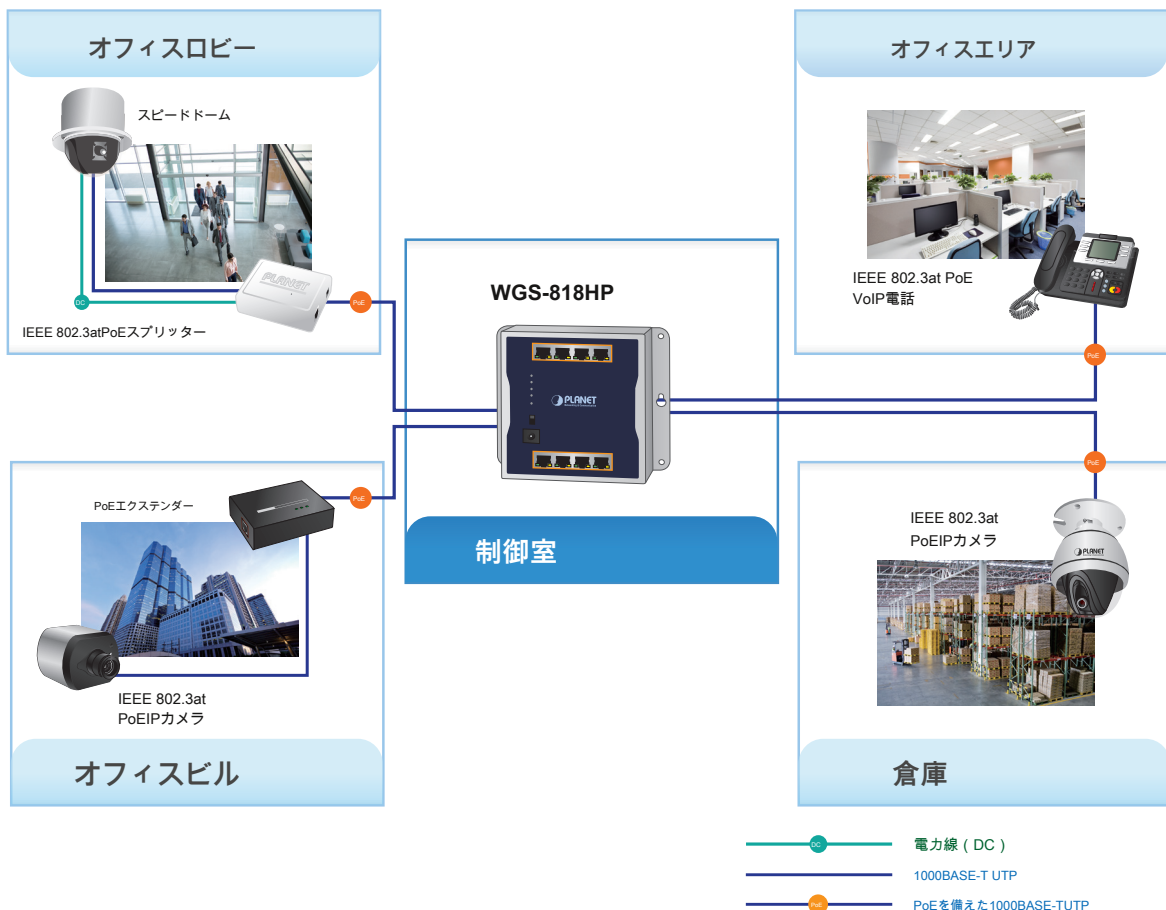
迅速、安全、簡単なPoEネットワークの展開

イーサネットデータと電力の両方を同時に伝送するWGS-814HPとWGS-818HPは、ケーブル接続の要件を軽減し、壁、天井、または到達できない場所に専用のコンセントを必要としません。これにより、ユーザーは1本のイーサネットケーブルを使用して、IPカメラ、ワイヤレスAP、またはVoIP電話をより効率的かつ費用効果の高い方法でインストールおよび展開できます。

アプリケーション

IPオフィス部門/ワークグループPoEスイッチ

オフィスの敷地をさらに拡張するために、必要な追加の電話は、従来の回路配線電話システムよりも優れたPoEIP電話システムを介して低コストで設置できます。WGS-814HPおよびWGS-818HPPoE +スイッチは、企業が統合されたデータ、音声、およびパワードネットワークを作成するのに役立ちます。IEEE 802.3af / at準拠のIP電話は、接続されたPoE +スイッチから標準のイーサネットケーブルを介して電力を供給できるため、追加の電源ケーブルを必要とせずに設置できます。WGS-814HPおよびWGS-818HPを使用すると、IPテレフォニーの展開の信頼性と費用対効果が向上するため、企業は従来のテレフォニーシステムからIPテレフォニー通信インフラストラクチャにアップグレードする際のコストを大幅に節約できます。



仕様

モデル		WGS-814HP	WGS-818HP
ハードウェア仕様			
ネットワークコネクタ		10/100 / 1000BASE-T用8ポートRJ454ポート (802.3at PoE +イ	10/100 / 1000BASE-T用8ポートRJ45802.3at PoE +インジェ
PoE注入ポート		ンジェクター機能付き) (ポート1からポート4)	クター機能付き8ポート (ポート1からポート8)
スイッチアーキテクチャ		ストアアンドフォワード	
MACアドレステーブル		自動学習機能付き4KMACアドレステーブル16Gbps / ノンブロッ	
スイッチファブリック		キング	
スイッチスループット		11.9Mpps@64Bytes	
ジャンプフレーム		9Kバイト	
フロー制御		全二重のIEEE802.3xポーズフレーム半二重の背圧	
LEDインジケータ	電源LED	パワー (緑)	
	PoE電力使用量LED	15W、30W、45W、60W (琥珀色) 使用中のP	30W、60W、90W、120W (琥珀色) 使用中のP
	PoEポート	oE (琥珀色) LNK / ACT (緑)	oE (琥珀色) LNK / ACT (緑)
	10/100 / 1000BASE-Tポート	LNK / ACT (緑)	-
ESD保護		4KV DC	
ディスプレイスイッチ		選択可能な操作モード : ■標準 : IEEE 802.3at PoE +伝送距離100m ■VLAN : ポートベースのVLAN ■延長 : 中央極2.0mmのDC電源ジャック10Mbpsの速度で250mの25ワットPoE伝送距離	
コネクタ			
電力要件		48~56V DC、1.5A (最大) 70ワット	48~56V DC、3A (最大) 137ワット
消費電力		ト / 239BTU	ット / 467BTU
エンクロージャー		IP30メタル	
寸法 (W x D x H) 重量		148 x 25 x 134 mm 472	
		g	474 g
インストール		固定壁取り付け、磁気壁取り付け、DINレール取り付け	
Power over Ethernet			
PoE標準		IEEE 802.3at Power over Ethernet PlusPSEエンドスパン	
PoE電源タイプ			
PoE電力出力		IEEE802.3af標準	
		-ポートあたり48V~56V DC (電源に依存)、最大 15.4ワットIEEE802.3at標準 -ポートあたり50V~56V DC (電源に依存)、最大 30ワット1/2 (+)、3/6 (-)	
電源ピンの割り当て			
PoEパワーバジェット		60ワット (電源入力による) 4	120ワット (電源入力による) 8
最大 クラス2PDの最大数 クラス3PDの			
最大数 クラス4PDの数		4	8
		2	4
標準適合性			
標準コンプライアンス		IEEE802.3イーサネット IEEE802.3uファストイーサネットIEEE802.3 abギガビットイーサネットIEEE802.3xフロー 制御 IEEE 802.3af Power over Ethernet IEEE 802.3at Power overEthernetとIEEE802.3z Energy Efficient Ethernet	
企業コンプライアンス		FCCパート15クラスA、CE IEC 6006	
安定性テスト		8-2-32 (自由落下) IEC 60068-2-27 (衝撃) IEC 60068-2-6 (振動)	
環境			
オペレーティング		温度 : -20~60°C 相対湿度 : 5~95% (結露しないこと) 温度 : -20~70°C	
ストレージ		相対湿度 : 5~95% (結露しないこと)	

注文情報

WGS-814HP	4ポートPoE+を備えた産業用8ポート10/100 / 1000T壁掛けギガビットイーサネットスイッチ 産業用8ポート10/100
WGS-818HP	/ 1000T 802.3at PoE +壁掛けギガビットイーサネットスイッチ

関連製品

WGS-810	産業用8ポート10/100 / 1000T壁掛けギガビットイーサネットスイッチ (4ポートPoE +付き) (-20~60°C) 8ポート10/100 / 1000T壁掛けギガ
WGS-804HP	ビットイーサネットスイッチ (4ポートPoE +付き)
WGS-4215-8P2S	産業用8ポート10/100 / 1000T 802.3at PoE +2ポート100 / 1000XSFPウォールマウントマネージドスイッチ 産業用ウォールマウントギガビッ
WGR-500	トルーター
HAC-1000	Z-waveホームオートメーション制御ゲートウェイ
WDAP-C7200E	1200Mbps802.11acデュアルバンド天井マウントワイヤレスアクセスポイント
ICA-3460V	H.265/パリアフォーカルレンズを備えた4MPPoE Bullet IR IPカメラ
ICA-4460V	H.265/パリアフォーカルレンズ付き4MPPoEドームIRIPカメラ